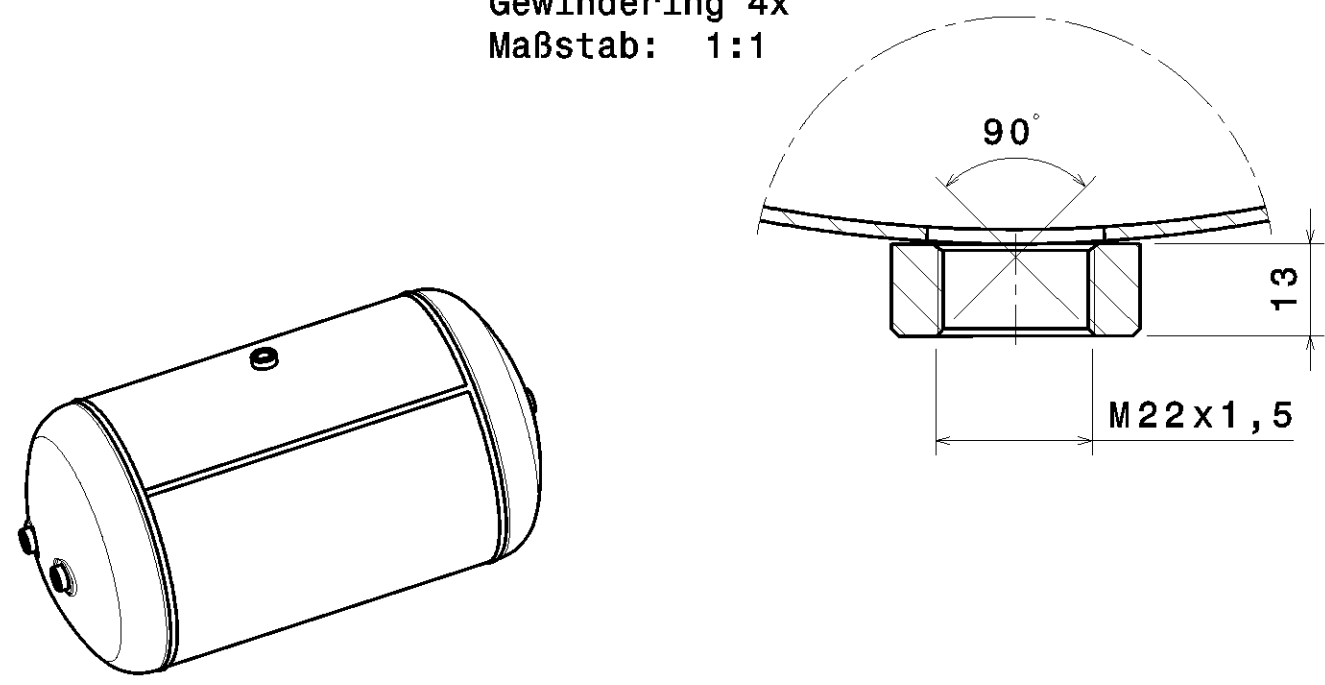


Gewinding 4x  
Maßstab: 1:1



<b>Kennzeichnung (marking)</b>		<b>Spezifikationen</b>	
Etikett: (Pos. 10) Herstellerwerk <b>LinnemannSchnetzer</b> Typ: WABCO 950 080 002 0 Typ: 115400 Serie: #-# Ind.:# Tmin/max: -50/100 °C V: 80 L Ps: 10,0 bar EN 286-2:1992 Baujahr: #### Jahreszahl Kennnummer der Prüfstelle		Regelwerk (norm/standard) Ph 1,5 x Ps bar Prüfdruck (test pressure) Kc 1 Berechnungsbeiwert (calc. correction value) Smin 2,0/2,0 mm (a) Wanddicke Boden/Mantel/Z-Boden Schweißverfahren (welding processes) nach den gültigen Verfahrensprüfungen (in acc. with the valid process tests) Oberflächenschutz innen (internal) Lack rot-br min 25 µm Pos.-Nr.: 90 außen (external) Pulver schwarz min 60 µm Pos.-Nr.: 100	EN 286-2 1 1 mm (a) nach den gültigen Verfahrensprüfungen (in acc. with the valid process tests) rot-br min 25 µm Pos.-Nr.: 90 schwarz min 60 µm Pos.-Nr.: 100
An dieser Zeichnung sind alle Rechte vorbehalten. Sie darf ohne unsere schriftliche Genehmigung nicht vervielfältigt, weitergegeben oder deren Inhalt dritten Personen zugänglich gemacht werden. LinnemannSchnetzer, 69229 Ahlen (Westf.)		All rights reserved for this drawing. Without our written permission you may not copy this drawing or pass it on or make its contents known to a third party. LinnemannSchnetzer, 69229 Ahlen (Westf.)	
Allgem. Toleranzangabe: EN ISO 13920-C		Maßstab: 1:5 Material: P275SL, EN 10207 Werkzeugzeugnis EN 10204-2.2	Gewicht: ca. 17,2 kg
Datum Name Bearb. 06.05.2002 Vöge Gepr. 09.02.2009 Steiner		Benennung: <b>Druckluftbehälter</b> (air pressure vessel)	Duchm.: 396 mm Volumen: 80 L Ps: 10,0 bar (a)
Zust. Änderung LS Datum Name a 09.02.09 Vöge		Zeichnungs-Nr.: <b>115400</b>	Kunde: WABCO Kunden-Nr.: 950 080 002 0 EDV Nr.: 115400
ORIGINAL-BLATTFORMAT: DIN A3			

Non e permesso consegnare a terzi o riprodurre questo documento, né utilizzare, copiarlo o renderlo comunque noto a terzi senza autorizzazione esplicita. Ogni infrazione costituirà un evidente abuso e comporterà il risarcimento dei danni subiti. È vietata espressamente la ristampa o l'uso di questo documento per scopi diversi da quelli per i quali è stato concesso. È vietata espressamente la ristampa o l'uso di questo documento per scopi diversi da quelli per i quali è stato concesso. È vietata espressamente la ristampa o l'uso di questo documento per scopi diversi da quelli per i quali è stato concesso.

Toute communication ou reproduction de ce document, toute exploitation ou communication de son contenu sont interdites, sauf autorisation expresse. Tout manquement à cette règle constitue un abus évident et expose son auteur au versement de dommages et intérêts. Tous droits de propriété industrielle réservés, notamment en matière de brevets et de modèles.

LinnemannSchnetzer PART No. 115400

General Specification: JED-334-0		Copyright WABCO®		<b>WABCO</b>	
Further Technical Data:		Date	Signature	AIR RESERVOIR LUFTBEHAELTER	
Doc. Code:		2010-04-20   OBUSZYNSKI		RESERVOIR D'AIR	
Sheet: To		2010-04-21   CZAPIEWSKI		SERBATOIO D'ARIA	
General Tolerances JED-261		Checked		Eigent	
Range of Nominal Dimensions (± mm)		CHAMOT		Date of first issue: 2002-09-23	
Class 1)	≤ 50 > 50 > 180 > 400	Mass	Scale	Material No.	
Fine	0.5 1.0 1.5 2.0	17.2 kg	1:5	950 080 002 0	
Medium	1.0 2.0 3.0 4.0	Size	CAD System	Doc Code	Language
Coarse	2.0 3.5 5.0 6.5	A2	TIF	005	ML
Tapped Holes acc.		ECONo.		Revision	Techn. Resp.
1) Tolerance Class Applied Crossmarked		152220		-	E
		5060		Replacement for	
		100mm			