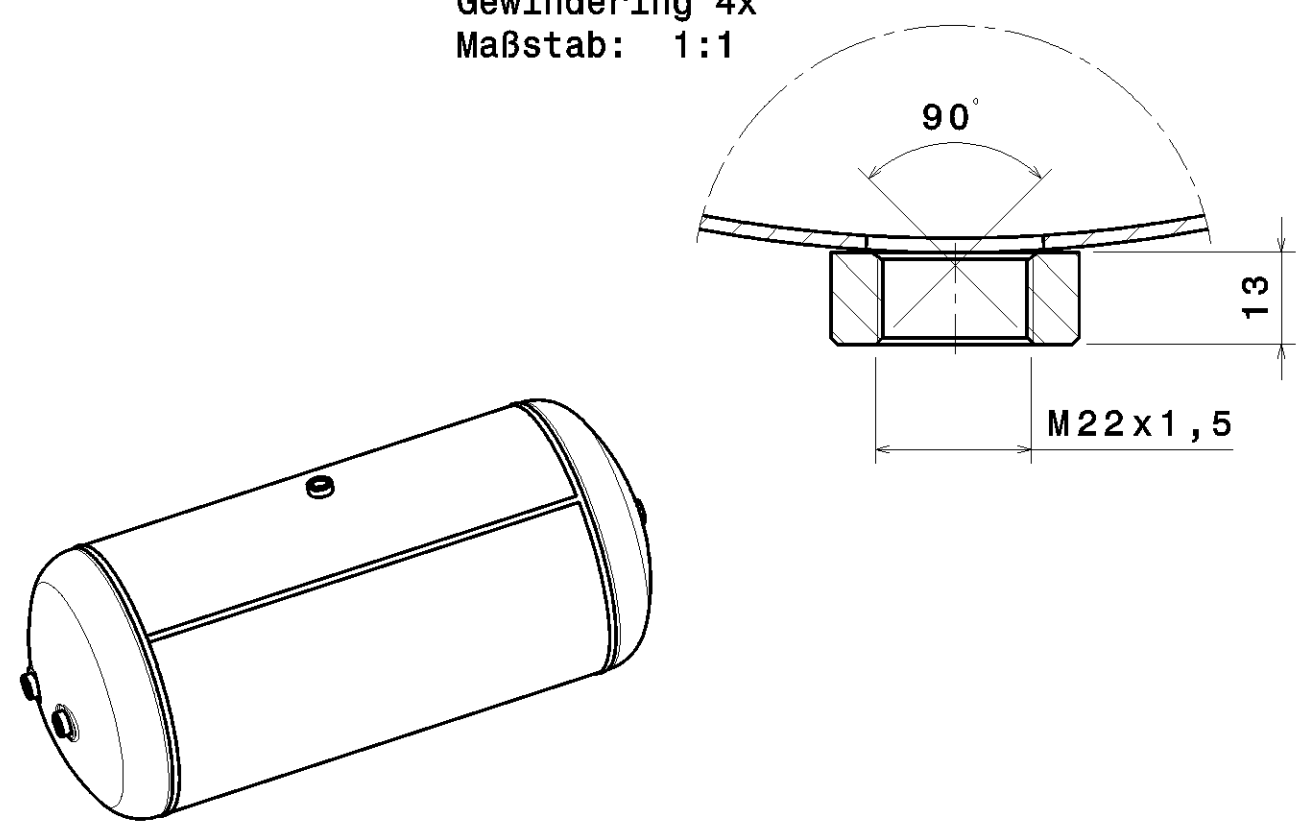


Gewinding 4x
Maßstab: 1:1



Kennzeichnung (marking)		Spezifikationen	
Etikett: (Pos. 10) Herstellerwerk LinnemannSchnetzer Typ: WABCO 950 100 002 0 Typ: 116406 Serie: #-# Ind.:# Tmin/max: -50/100 °C V: 100 L Ps: 10,0 bar EN 286-2:1992 Baujahr: ####		Regelwerk (norm/standard)	EN 286-2
Jahreszahl Kennnummer der Prüfstelle		Prüfdruck (test pressure)	Ph 1,5 x Ps bar
a		Berechnungsbeiwert (calc. correction value)	Kc 1
Allgem. Toleranzangabe: EN ISO 13920-C		Wanddicke (wall thickness)	Smin 2,0/2,0 mm (a)
Maßstab: 1:10 Material: P275SL, EN 10207 Werkzeugnis EN 10204-2.2		Boden/Mantel/Z-Boden	
Benennung: Druckluftbehälter (air pressure vessel)		Schweißverfahren (welding processes)	nach den gültigen Verfahrensprüfungen (in acc. with the valid process tests)
Duchm.: 396 mm Volumen: 100 L Ps: 10,0 bar (a)		Oberflächenschutz (surface treatment)	Innen (internal) Lack außen (external) Pulver rot-br min 25 µm Pos.-Nr.: 90 schwarz min 60 µm Pos.-Nr.: 100
Zust. Änderung LS Datum Name		An dieser Zeichnung sind alle Rechte vorbehalten. Sie darf ohne unsere schriftliche Genehmigung nicht vervielfältigt, weitergegeben oder deren Inhalt dritten Personen zugänglich gemacht werden. LinnemannSchnetzer, 59229 Ahlen (Westf.)	
Zeichnungs-Nr.: 116406 Ers. f.:XXXXX		All rights are reserved for this drawing. Without our written permission you may not copy this drawing or pass it on or make its contents known to a third party. LinnemannSchnetzer, 59229 Ahlen (Westf.)	
Kunde: WABCO Kunden-Nr.: 950 100 002 0 EDV Nr.: 116406			

ORIGINAL-BLATTFORMAT: DIN A3

LinnemannSchnetzer PART No. 116406

Non è permesso consegnare a terzi o riprodurre questo documento, né utilizzare, copiare o renderlo comunque noto a terzi senza autorizzazione esplicita. Ogni infrazione costituirà un evidente abuso e comporterà il risarcimento dei danni subiti. Eretta riserva di tutti i diritti derivanti da brevetti o modelli. Copying of this document and giving it to others and the use or communication of the contents thereof, are forbidden without express authority. Contravention of this restriction will constitute an evident abuse and result in a liability to the payment of damages. All rights are reserved in the event of the grant of patent or registration of a utility model or design. This document is the subject of copyright.

Toute communication ou reproduction de ce document, toute exploitation, communication de son contenu sont interdites, sauf autorisation expresse. Tout manquement à cette règle constitue un abus évident et expose son auteur au versement de dommages et intérêts. Tous droits de propriété industrielle réservés, notamment en matière de brevets et de modèles. Verwertung und Mitteilung dieses Inhalts nicht gestattet, soweit nicht schriftliche Genehmigung vorliegt. Verbreitung ohne schriftliche Genehmigung ist untersagt. All rights reserved in the event of the grant of patent or registration of a utility model or design. This document is the subject of copyright.

General Specification: JED-SS4-0		Copyright WABCO®		WABCO	
Further Technical Data:		Date: 2010-04-20		Signature: OBUSZYNSKI	
Doc. Code: 2010-04-20		Sheet: 20		Checked: 2010-04-21	
General Tolerances JED-261		Checked: 2010-04-21		Signed: CZAPIEWSKI	
Range of Nominal Dimensions (± mm)		Eigent: CHAMOT		Material No: 950 100 002 0	
Class 1)	≤ 50	> 50 ≤ 180	> 180 ≤ 400	> 400	±3°
Fine	0.5	1.0	1.5	2.0	
Medium	X 1.0	2.0	3.0	4.0	
Coarse	2.0	3.5	5.0	6.5	
Tapped Holes acc.:		Mass: 20.5 kg	Scale: 1:10	Date of first issue: 2002-11-27	
1) Tolerance Class Applied Crossmarked		Size: A2	CAD System: TIF	Doc Code: 005	Language: ML
		EDV No: 152220	Revision: F	Techn. Resp: 5060	Sheet: 1/1
		Replacement for:			