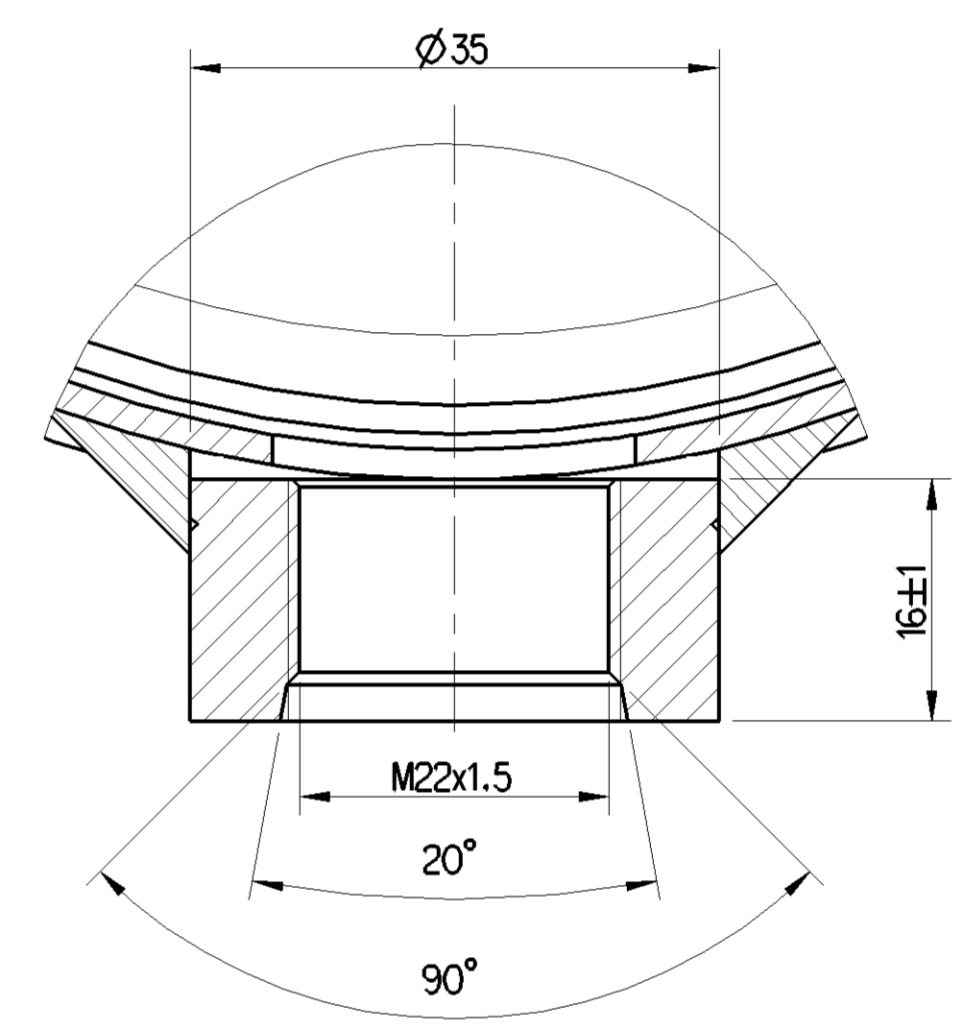
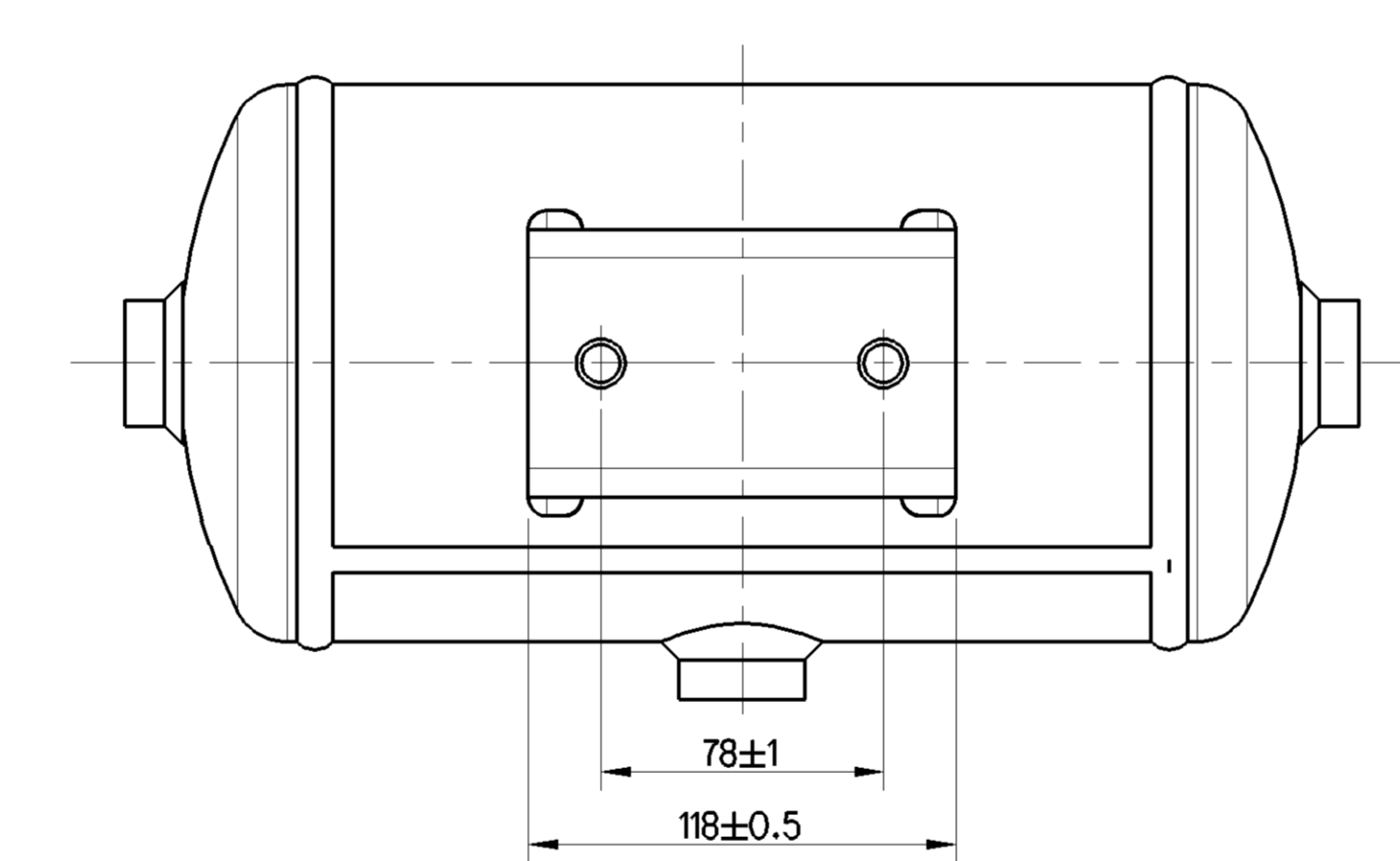
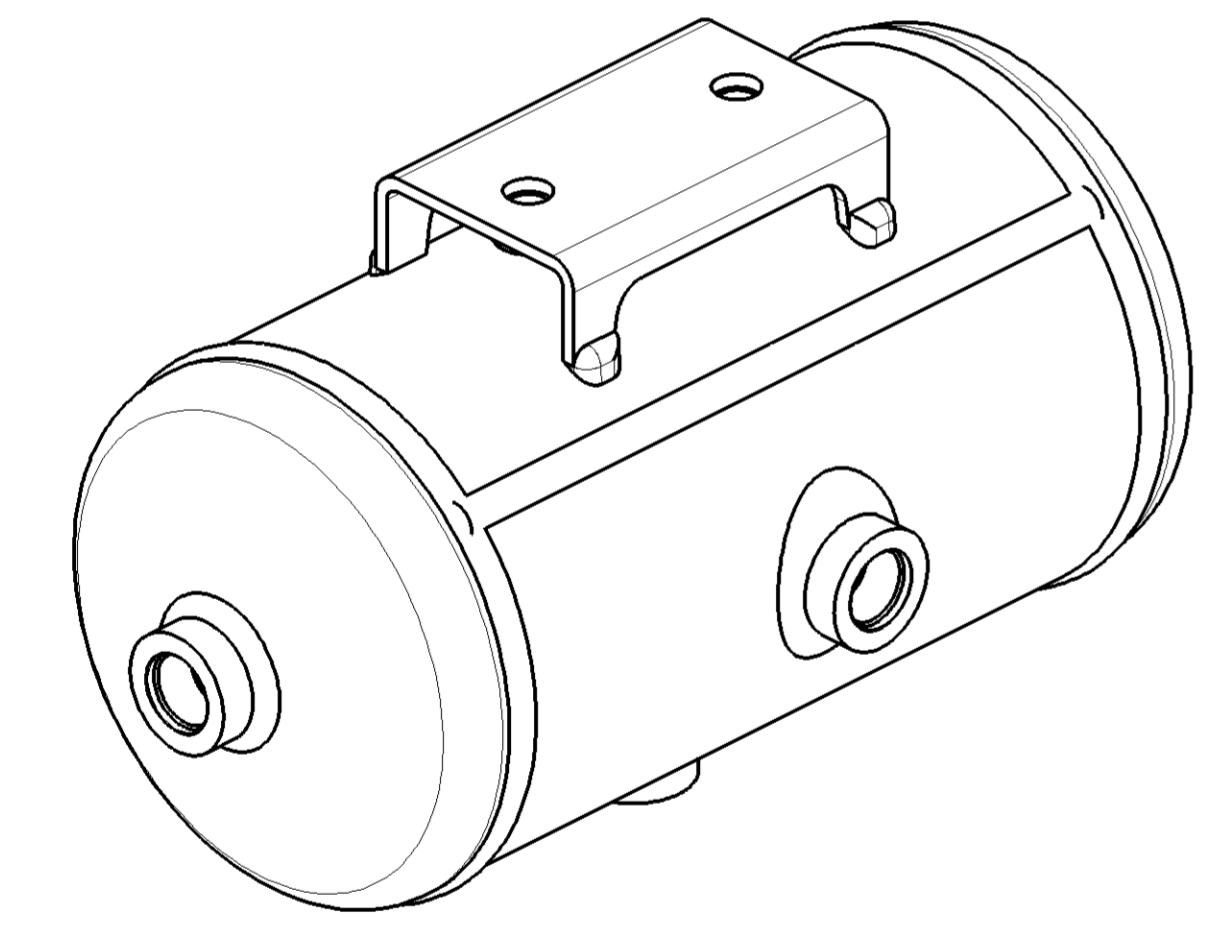
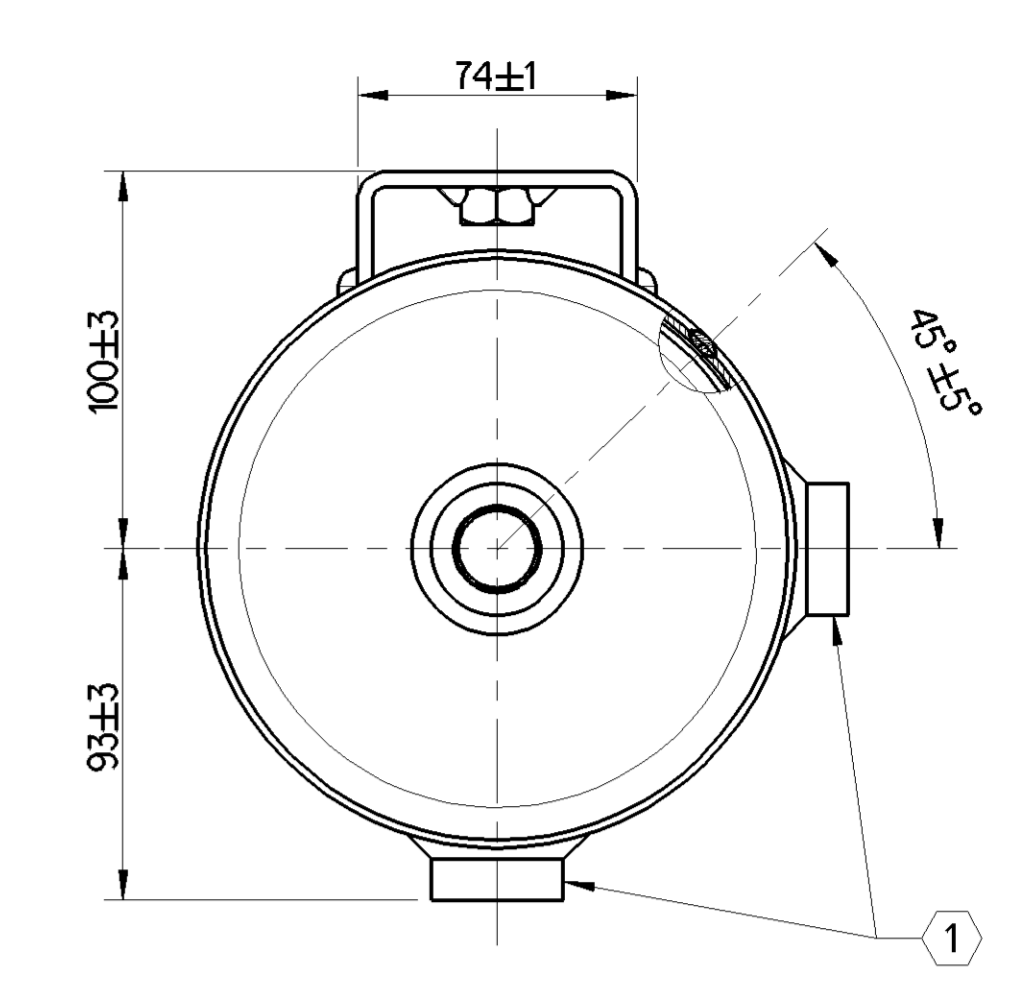
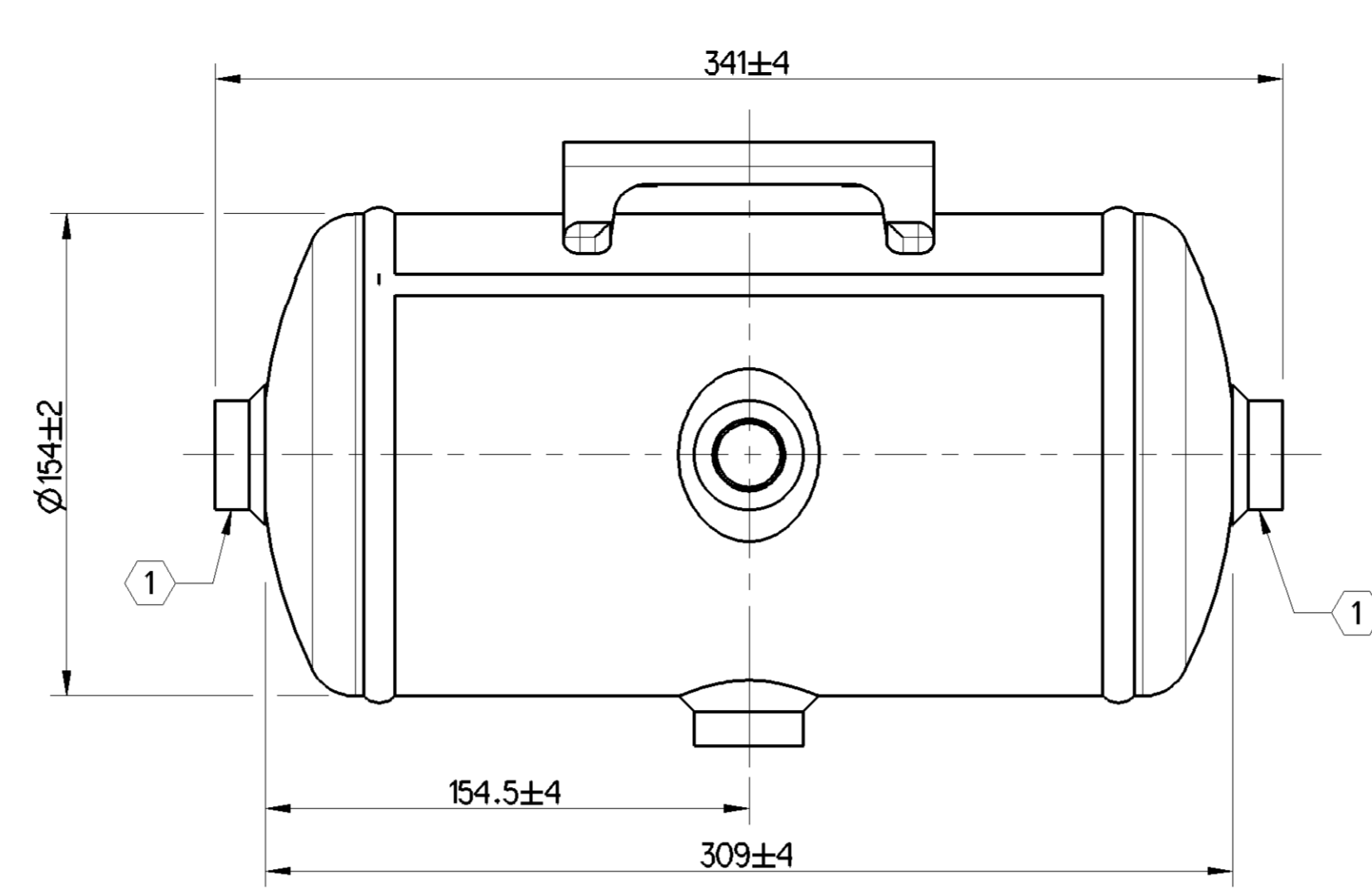
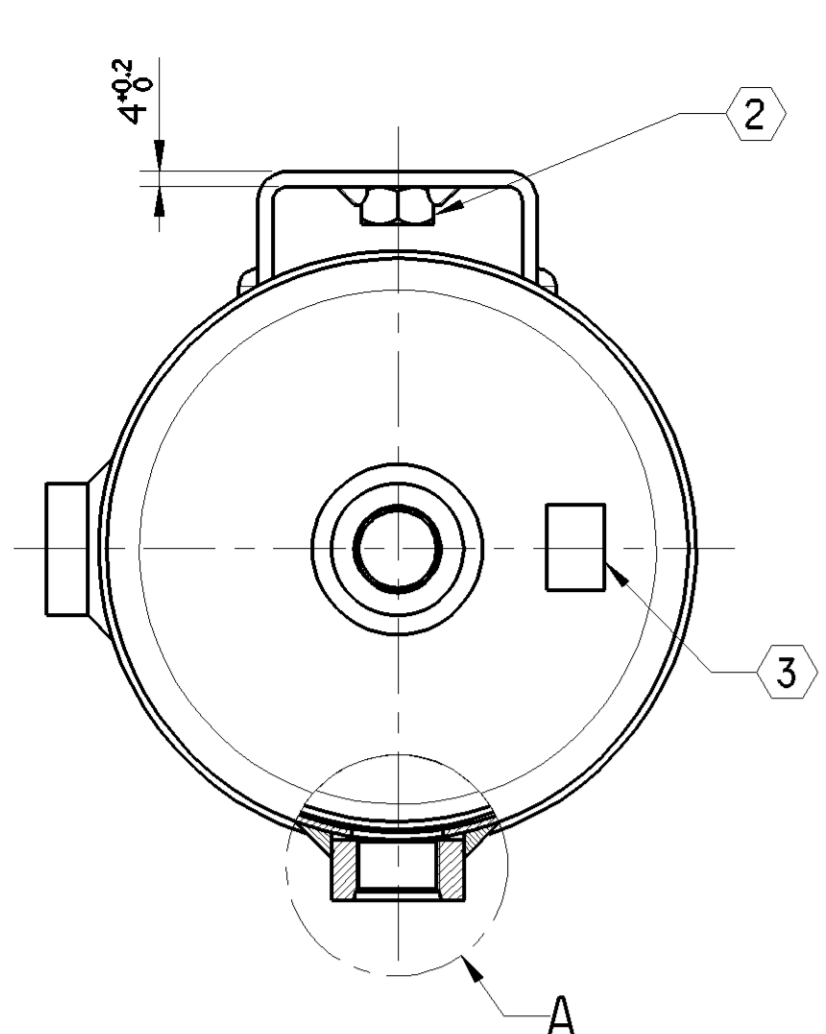


1 2 3 4 5 6 7 8 9 10 11 12 13 14 15 16

A
B
C
D
E
F
G
H
J
K
L
M



A
2:1
4-PLACES

- 1 METRIC PORT M22x1.5, ACCORDING TO ISO 4039-2
 - 2 MOUNTING NUT M12 - DIN 934
 - 3 IDENTIFICATION LABEL
- GENERAL PRODUCT SPECIFICATION ACC. TO EN 286-2

SL.NO.	NOTES	
1	CAPACITY	5 Litres
2	WORKING PRESSURE	20 bar
3	TEMPERATURE RANGE	-50°C TO +100°C
4	MATERIAL	STEEL
5	SURFACE PROTECTION/COLOR	PAINT / BLACK
6	EXTERNAL SURFACE PROTECTION	480 HOURS NSS TEST ACC. DIN EN ISO 9227
7	VIBRATION SPECIFICATION FOR THE RECOMMENDED MOUNTING PITCH	FREQUENCY 25 Hz ACCELERATION 6g
8	PERMISSIBLE INSTALLATION	DRAIN VALVE SHOULD FACE DOWNWARDS IN VEHICLE ASSEMBLY

3 SUPPLIER NAME

TYPE	9T1540512-1
WABCO	9502040030
T min -50°C	T max +100°C
Vol 5 litres	Ps 20 bar
Norm	EN 286-2:1992
Prod. Date	YYYYMMDD & S.No

General Specification: JED-334-1, Size ISO 14405 LP		Copyright WABCO®		
Further Technical Data:		Date: 2020-08-14	Signature:	
Doc. Code:	Sheet: 1 To 1	Drawn: Christosolomon D		
General Tolerances JED-261		Checked: Rahnikumur T		
Range of Nominal Dimensions (± mm)		Expert:		
Class	1) ≤ 50	2) > 50 & ≤ 180	3) > 180 & ≤ 400	4) > 400
Fine	0.5	1.0	1.5	2.0
Medium	1.0	2.0	3.0	4.0
Coarse	2.0	3.5	5.0	6.5
		±3°		
Mass	3.6	Scale	1:2	
Size	A 1	CAD System	2:1	
Tapped Holes acc. ISO 4039-2		Material No.	950 204 003 0	
1) Tolerance Class Applied Crossmarked		Date of first issue:	2020-08-14	
		Doc. Code	005	
		Language	EN	
		Revision	1/1	
		Techn. Resp.	5060	
		Replacement for		

Tutti i diritti sono riservati. È vietata espressamente la ristampa o l'uso non autorizzato senza permesso scritto dalla WABCO. È vietata espressamente la ristampa o l'uso non autorizzato senza permesso scritto dalla WABCO. È vietata espressamente la ristampa o l'uso non autorizzato senza permesso scritto dalla WABCO. È vietata espressamente la ristampa o l'uso non autorizzato senza permesso scritto dalla WABCO.