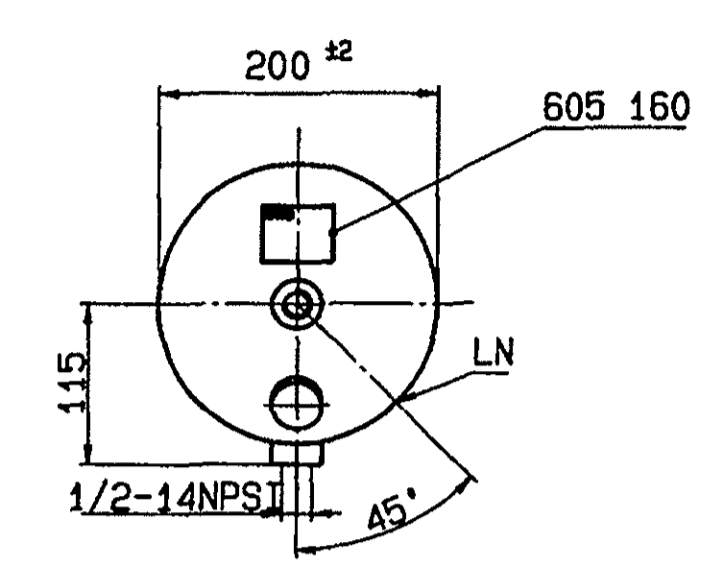
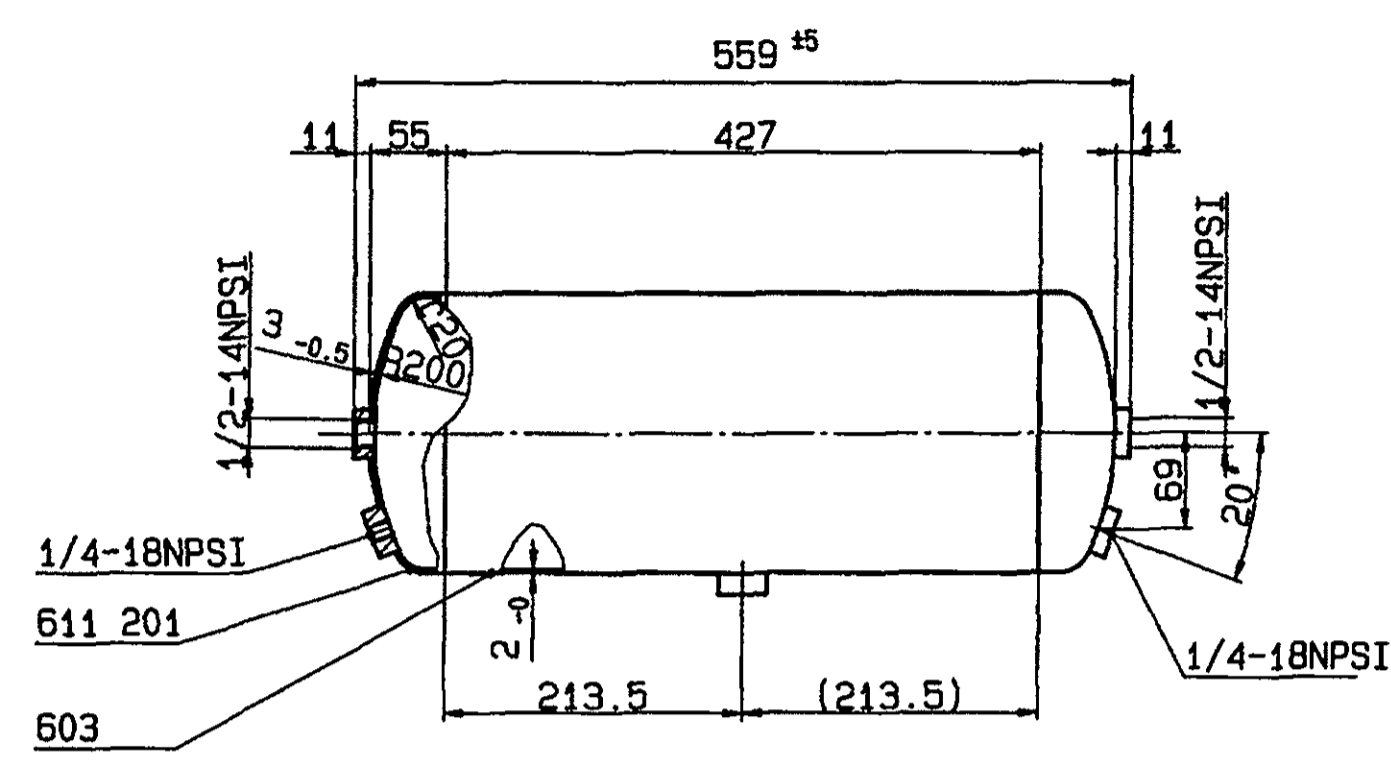


NON È PERMESSO CONFEZIONARE A TERZI O RIPRODURRE QUESTO DOCUMENTO, NE UTILIZZARE IL CONTENUTO O REPLICARLO, SENZA AUTORIZZAZIONE ESPLICITA. OGNI INFRAZIONE COSTITUISCE UN ILLECITO PENALE E CIVILE. IL RISCHIERO DEI DANNI SUBITI, È FATTA RISERVA DI TUTTI I DIRITTI DERIVANTI DA QUESTO DOCUMENTO.

TOUTE COMMUNICATION DE REPRODUCTION DE CE DOCUMENT, TOUTE EXPLOITATION OU COMMUNICATION DE SON CONTENU, SANS L'AUTORISATION ÉCRITE, EST INTERDITE. TOUT MANÈGEMENT, À CETTE RÉGLE, CONSTITUE UN ILLECITE PÉNAL ET CIVIL. LE RISQUE DES DOMMAGES SUBIS, EST RÉSERVÉ DE TOUS LES DROITS DÉRIVANT DE CE DOCUMENT.

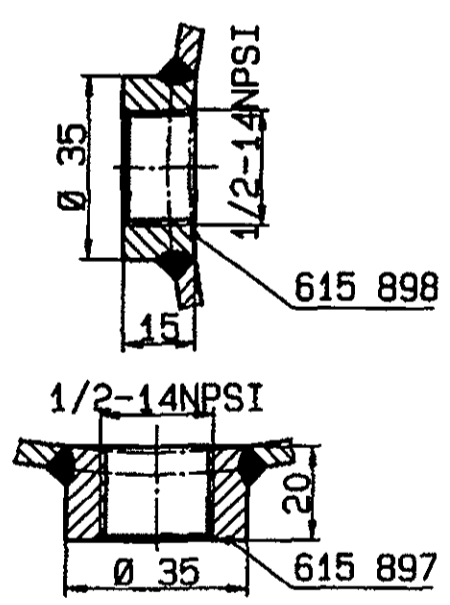
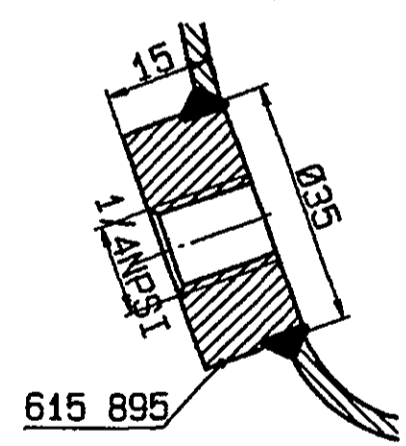


605 160
 Klebeschild
BWB 89331
 Burgau
 391 025 CE 0036
 H-Nr. XXXXXX 20xx
 V 15 I PS 13.5 bar
 Tmax 100 °C Tmin -50 °C
 K-SK 3320 EN 286-2/1992
 WABCO 950 315 002 0

Gewinde nach ANSI B1.20.3-1976

Inhalt: 15 l
 Prüfdruck: 23.3 bar
 Werkstoff: Mantel: S1 (P 235 S EN 10207) 3.1B EN 10204
 Boden: S1 (P 235 S EN 10207) 3.1B EN 10204
 Stützen: S 235 JR G2 EN 10025 3.1B EN 10204
 Anschweißteile: S 235 JR (bzw. S 1)
 Berechnungsgrundlage: EN 286-2
 Schweißzulassung: DIN EN 287 / DIN EN 288
 Schweißausführung: DIN EN 25817 Bewertungsgruppe B
 Arbeits- und zerstörungsfreie Prüfungen: AD HP 5-2 und HP 5/3
 Oberflächenschutz: innen: 2K-EP-Einbrennlack RAL 3009 404 501
 außen: Pulverlack RAL 9005 404 581

DETAIL "X"
M=1/1



Abnahme: Konformitätserklärung

Urheberschutz nach DIN 34, Zuwiderhandl. verpflichtet zu Schadenersatz		ISO E	Allgemeintoleranzen Toleranzklasse C	Kunde: Wabco															
Verteiler: AV		<table border="1"> <tr> <td>>2</td> <td>>30</td> <td>>120</td> <td>>400</td> <td>>1000</td> </tr> <tr> <td>B ±1</td> <td>±2</td> <td>±2</td> <td>±3</td> <td>±4</td> </tr> <tr> <td>C ±1</td> <td>±3</td> <td>±4</td> <td>±6</td> <td>±8</td> </tr> </table>		>2	>30	>120	>400	>1000	B ±1	±2	±2	±3	±4	C ±1	±3	±4	±6	±8	Kunden-Nr.: 950 315 002 0
>2	>30	>120	>400	>1000															
B ±1	±2	±2	±3	±4															
C ±1	±3	±4	±6	±8															
2002 Datum Name		Benennung		Maßstab 1:5															
Bearb: 18.12. Reichle		Druckluftbehälter für Kraftfahrzeuge		Blatt 1															
Gepr:		15 l - ø 200 - 13.5 bar		1 Bl.															
		Auszug aus K-SK 3320																	
BWB		Zeichn.-/ Art.-Nr.: 391 025																	
Rev Änderung Datum Zeichen Urspr:		Ers.f.:																	
A 0 18.12.02 rh																			

WABCO PART No. 391025

GENERAL SPECIFICATION: JED-334-0		Prof/ENGINEER DRAWING COPYRIGHT		WABCO	
FURTHER TECHNICAL DATA:		DATE SIGNATURE		AIR RESERVOIR	
DOC. CODE: SHEET: TO		22-Jan-03 J.M.Hall		LUFTBEHAELTER	
GENERAL TOLERANCES		DRAWN		RESERVOIR D'AIR	
RANGE OF NOMINAL DIMENSIONS (± mm)		CHECKED		SERBATOIO D'ARIA	
CLASS	1) ≤ 50	≤ 180	≤ 400	≤ 1000	EXPERT CODE 319
FINE	0.5	1.0	1.5	2.0	MASS 6.7 KG
MEDIUM	1.0	2.0	3.0	4.0	SCALE 1:5
COARSE	2.0	3.5	5.0	6.5	SIZE TRI
TAPPED HOLES ACC. ISO 4039 / JED-152		302789	- C	22/01/03	PRODUCT IDENTIFICATION NO. 950 315 002 0
1) TOLERANCE CLASS APPLIED CROSSMARKED		DCN-NO.	REV.	DATE	DOC. CODE 605 SHEET 1/1
					REPLACEMENT FOR
					FUNCTION CODE 5060 SHAPE CODE 003 PRODUCT TYPE