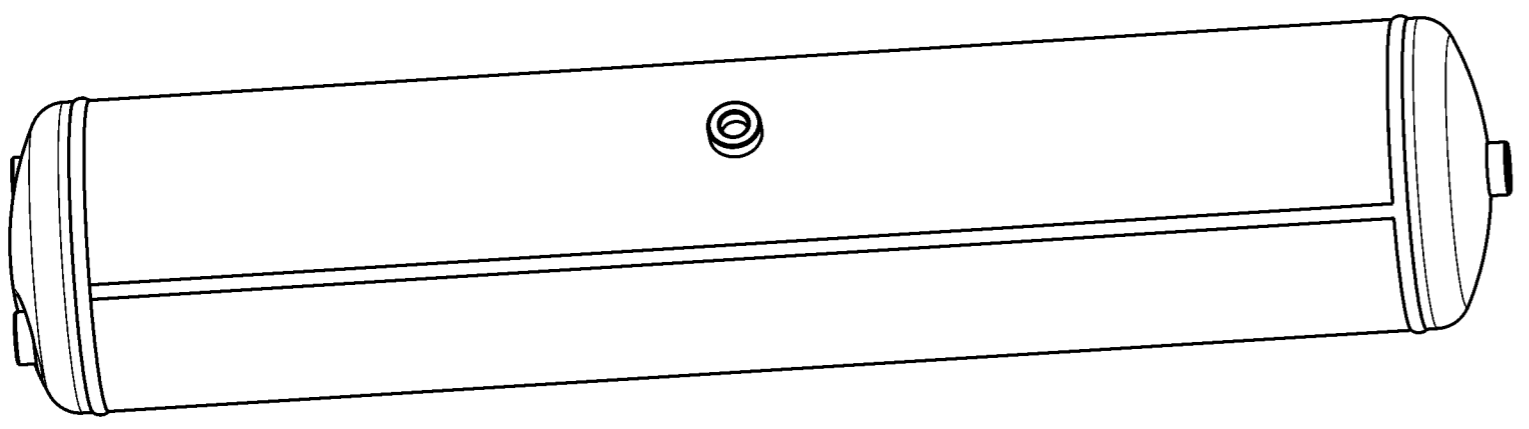
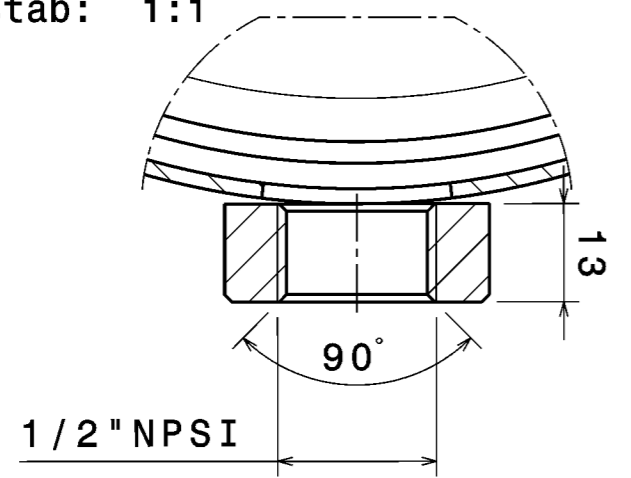


Gewinding 4x  
Maßstab: 1:1



<b>Kennzeichnung (marking)</b>		<b>Spezifikationen</b>													
<b>Etikett: (Pos. 10)</b> Herstellerwerk <b>LinnemannSchnetzer</b> Typ: WABCO 950 430 002 0 Typ: 112233 Serie: #-# Ind.:# Tmin/max: -50/100 °C V: 30,0 L Ps: 15,5 bar EN 286-2:1992 Baujahr: ####		<b>Regelwerk</b> (norm/standard) EN 286-2 <b>Prüfdruck</b> (test pressure) Ph 1,5 x Ps bar <b>Berechnungsbeiwert</b> (calc. correction value) Kc 1 <b>Wanddicke</b> Boden/Mantel/Z-Boden Smin 2,0/2,0 mm													
Jahreszahl Kennnummer der Prüfstelle		<b>Schweißverfahren</b> (welding processes) nach den gültigen Verfahrensprüfungen (in acc. with the valid process tests) <b>Oberflächenschutz</b> (surface treatment) innen (internal) Lack außen (external) EP-Pul. rot-br. min 25 µm Pos.-Nr.: 90 schwarz min 60 µm Pos.-Nr.: 100													
<small>An dieser Zeichnung sind alle Rechte vorbehalten. Sie darf ohne unsere schriftliche Genehmigung nicht vervielfältigt, weitergegeben oder deren Inhalt dritten Personen zugänglich gemacht werden. LinnemannSchnetzer, 59229 Ahlen (Westf.)</small>															
Allgem. Toleranzangabe: EN ISO 13920-C		Maßstab: 1:5 Gewicht: ca. 11,2 kg													
<table border="1"> <tr><th></th><th>Datum</th><th>Name</th></tr> <tr><td>Bearb.</td><td>01.03.06</td><td>Prinz</td></tr> <tr><td>Gepr.</td><td>01.03.06</td><td>Steiner</td></tr> <tr><td>Norm</td><td></td><td></td></tr> </table>			Datum	Name	Bearb.	01.03.06	Prinz	Gepr.	01.03.06	Steiner	Norm			Material: (Boden/Mantel) P275SL, EN 10207 Werkzeugezeugnis EN 10204-2.2 Benennung: Druckluftbehälter (air pressure vessel)	
	Datum	Name													
Bearb.	01.03.06	Prinz													
Gepr.	01.03.06	Steiner													
Norm															
Zust. Änderung LS Datum Name		DUCHM.: 206 mm Volumen: 30,0 L Ps: 15,5 bar													
		Zeichnungs-Nr.: 112233 Ers. f.: XXXXX Kunde: WABCO Kunden-Nr.: 950 430 002 0 EDV Nr.: 112233													

ORIGINAL-BLATTFORMAT: DIN A3

LINNEMANNSCHNETZER PART NO. 112233

Non e permesso copiare, o terzi, o riprodurre questo documento, ne utilizzare, il contenuto, o renderlo comunque noto o terzi senza autorizzazione esplicita. Ogni infrazione costituisce un evidente abuso e comporta il risarcimento dei danni subiti. E' fatta riserva di tutti i diritti derivanti da brevetti o modelli.  
 Copying of this document and giving it to others, and the use or communication of its contents, without express authority, constitutes an evident abuse and results in a liability to the payment of damages. All rights are reserved in the event of the grant of patents or registration of a utility model or design. This document is the subject of copyright.  
 Toute reproduction ou reproduction de ce document, toute exploitation ou communication de son contenu, sans autorisation expresse, est interdite. Toute infraction constitue un abus évident et entraîne le paiement de dommages et intérêts. Tous droits de propriété industrielle réservés, notamment en matière de brevets.  
 Weitergabe sowie Vervielfältigung dieses Dokuments, Verwertung und Mitteilung ihres Inhalts ist ohne schriftliche Genehmigung LinnemannSchnetzer verboten. Alle Rechte sind vorbehalten.

General Specification: JED-334-0		Copyright WABCO*		<b>WABCO</b>	
Further Technical Data:		Date: _____ Signature: _____		Doc. Code: _____ Language: _____	
Doc. Code: _____ Sheet: _____ To: _____		Date: 2006-05-15 Drawn: KOLINKA		Checked: 2006-05-15 MACH	
General Tolerances JED-261		Expert: MACH		Material No.: 950 430 002 0	
Range of Nominal Dimensions ( ± mm)		WABCO Id. No.: 605		Language: en/de/fr/il	
Class 1)	≤ 50	> 50 ≤ 180	> 180 ≤ 400	> 400	Sheet: 1/1
Fine	0,5	1,0	1,5	2,0	Doc. Code: 605
Medium	1,0	2,0	3,0	4,0	Language: en/de/fr/il
Coarse	2,0	3,5	5,0	6,5	Sheet: 1/1
Tapped Holes acc.:		Mass: 11,2 KG		Scale: 1:5	
1) Tolerance Class Applied Crossmarked		Size: TRI		Material No.: 950 430 002 0	
State of Revision		A 2		Function Code: _____ CAD System: _____ Prod. Type: 0 3 X	

100mm