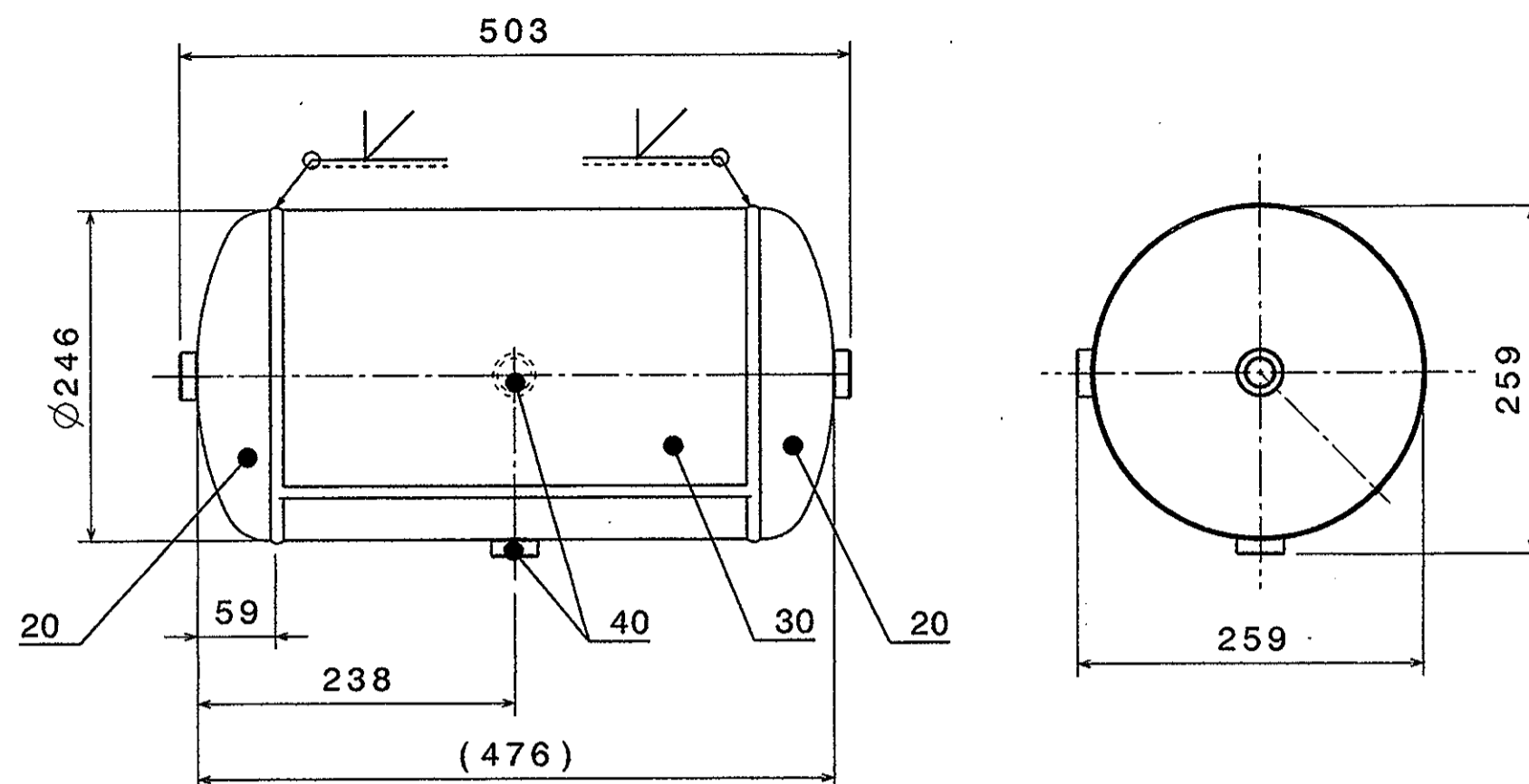
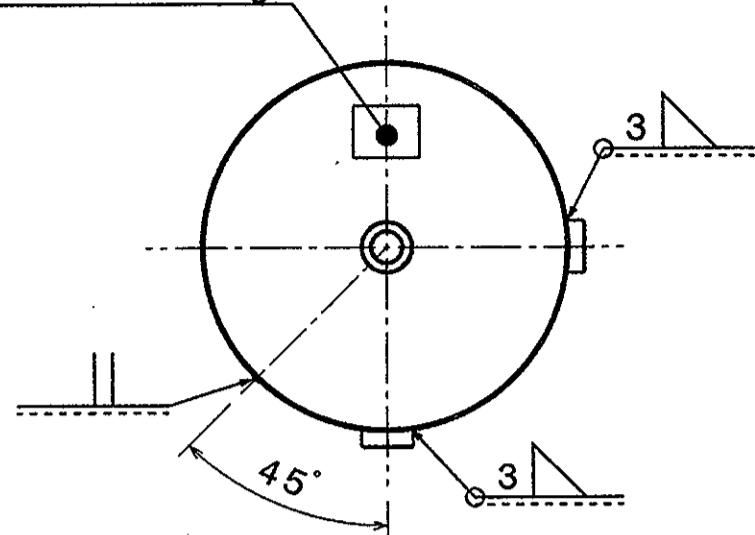
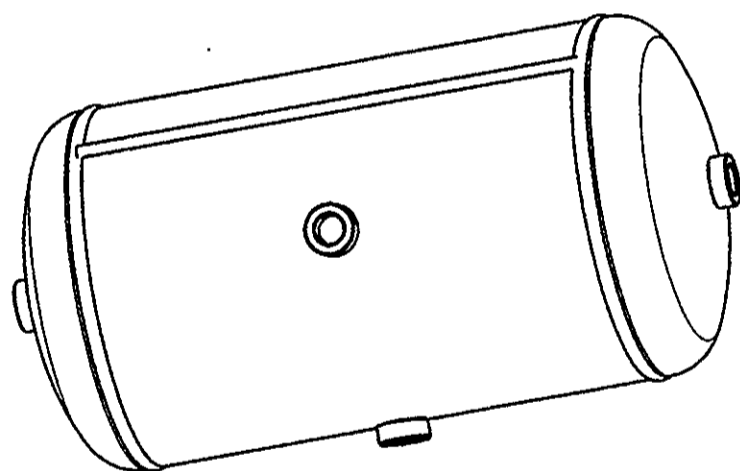
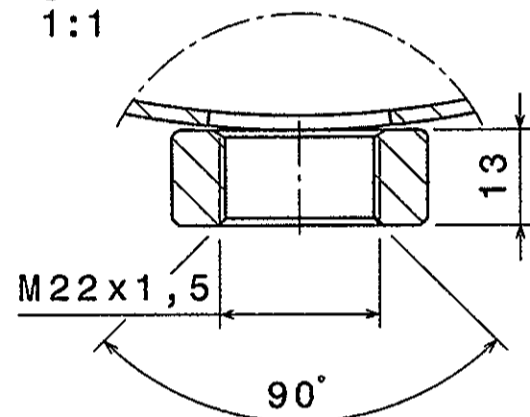


Kennzeichnung



Gewinding 4x
Maßstab: 1:1



Kennzeichnung (marking)		Spezifikationen	
Etikett: (Pos. 10) Herstellerwerk LinnemannSchnetzer Typ: WABCO 950 620 005 0 Typ: 112267 Serie: #-# Ind.:# Tmin/max: -50/100 °C V: 20 L Ps: 15,5 bar EN 286-2:1992 Baujahr: #### #### Jahreszahl Kennnummer der Prüfstelle		Regelwerk (norm/standard)	EN 286-2
		Prüfdruck (test pressure)	Ph 1,5 x Ps bar
		Berechnungsbeiwert (calc. correction value)	Kc 1
		Wanddicke Boden/Mantel/Z-Boden	Smin 2,0/2,0 mm
		Schweißverfahren (welding processes)	nach den gültigen Verfahrensprüfungen (in acc. with the valid process tests)
		Oberflächenschutz innen (internal)	Lack rot-br min 25 µm Pos.-Nr.: 90
		außen (external)	EP-Pul. schwarz min 60 µm Pos.-Nr.: 100
An dieser Zeichnung sind alle Rechte vorbehalten. All rights are reserved for this drawing. Sie darf ohne unsere schriftliche Genehmigung nicht vervielfältigt, weitergegeben oder deren Inhalt dritten Personen zugänglich gemacht werden. Without our written permission you may not copy this drawing or pass it on or make its contents known to a third party. LinnemannSchnetzer, 59229 Ahlen (Westf.)			
Allgem. Toleranzangabe: EN ISO 13920-C		Maßstab: 1:5	Gewicht: ca. 7,1 kg
		Material: P275SL, EN 10207 Werkszeugnis EN 10204-2.2	
Datum Name		Benennung:	Duchm.: 246 mm
Bearb.	22.08.2002 Bruland	Druckluftbehälter (air pressure vessel)	Volumen: 20,0 L
Gepr.	22.08.2002 Vöge		Ps: 15,5 bar
Norm		Zeichnungs-Nr.:	Kunde: WABCO
Zust.	Änderung LS Datum Name	112267	Kunden-Nr.: 950 620 005 0
		Ers. f.: XXXXXX	EDV Nr.: 112267

ORIGINAL-BLATTFORMAT: DIN A3

LINNEMANNSCHNETZER PART No. 112267

Ⓢ SHEET 2 ADDED FOR BWB MANUFACTURED ALTERNATIVE

GENERAL SPECIFICATION: JED-334-0		PRO/ENGINEER DRAWING COPYRIGHT		WABCO	
FURTHER TECHNICAL DATA:		DATE	SIGNATURE	AIR RESERVOIR	
DOC. CODE:	SHEET: TO	07-Aug-02	J.M.Hall	LUFTBEHAELTER	
GENERAL TOLERANCES		14-10-02	N.TINKLEYZ	RESERVOIR D'AIR	
RANGE OF NOMINAL DIMENSIONS (± mm)		EXPERT CODE		SERBATOIO D'ARIA	
CLASS	1) ≤ 50 > 50 > 180 > 400	319		PRODUCT IDENTIFICATION NO.	
FINE	0.5 1.0 1.5 2.0	MASS	SCALE	950 620 005 0	
MEDIUM	1.0 2.0 3.0 4.0	7.1 kg	1:5	DOC. CODE	SHEET
COARSE	2.0 3.5 5.0 6.5	SIZE	TRI	605	1/2
TAPPED HOLES ACC. ISO 4039 / JED-152		302215	1C	01/10/02	
1) TOLERANCE CLASS APPLIED CROSSMARKED		302192	- B	04/09/02	
		DCN-NO.	REV.	DATE	
		A 2	300	FUNCTION CODE	SHAPE CODE
				5060	003
				PRODUCT TYPE	REPLACEMENT FOR

2

3

4

5

NON E' PERMESSO CONSERVARE A TITOLI O RIPRODURRE QUESTO DOCUMENTO. NE UTILIZZARE IL CONTENUTO O SEEF-
 BRUNO E COMPARTIRLO O TRASMETTERLO AD ALTRI SENZA IL CONSENTO SCRITTO DI TUTTI I DIRITTI DEBITI DA
 BREVETTI O MODELLI.
 COPIING OF THIS DOCUMENT AND USING IT TO OTHERS AND THE USE OF THE CONTENTS THEREOF
 WITHOUT THE WRITTEN PERMISSION OF THE AUTHOR IS PROHIBITED. ALL RIGHTS ARE RESERVED IN THE EVENT OF THE
 ABUSE AND RESULT IN A LIABILITY TO THE PAYMENT OF DAMAGES. THE AUTHOR AND RESULT OF THIS DOCUMENT IS THE SUBJECT OF COPYRIGHT.
 GRANT OF PATENT OR REGISTRATION OF A UTILITY MODEL OR DESIGN THIS DOCUMENT IS THE SUBJECT OF COPYRIGHT.

TOUTE REPRODUCTION OU REPRODUCTION DE CE DOCUMENT, TOUTE EMPLOIATION OU COMMUNICATION DE SON CONTE-
 NU, SONT INTERDITES, SANS AUTORISATION ECRITE. TOUTE REPRODUCTION, A TITRE PARTICULIER, DE
 L'INDUSTRIELLE RESERVE. NOTAMMENT EN VUE DE BREVETS ET DE MODELES.
 VERTEBAAR SCHE VERVEELVAKTIGING DIESER ONTWERP, VERBODEN EN MITTELVAN ANDEREN, INHOUDS NIET
 GEWETEN, ZONDER NIET SCHRIFTELIJKE TOESTEMMING VAN DE AUTEUR. ALLE RECHTEN ZIJN RESERVEERD IN
 GEVAL VAN MISBRUIK EN RESULTEEREN IN AANSprakelijkheid VOOR SCHADE. HET AUTEUR EN RESULTAAT VAN
 DESEN DOCUMENT IS DE OORZAKEN VAN PATENTRECHTEN.