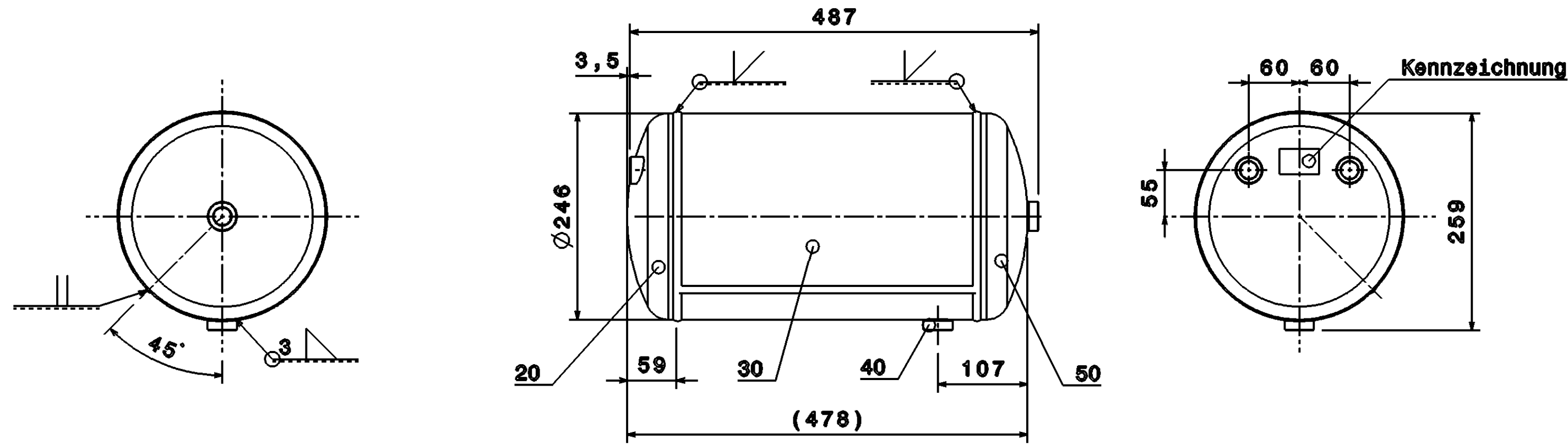
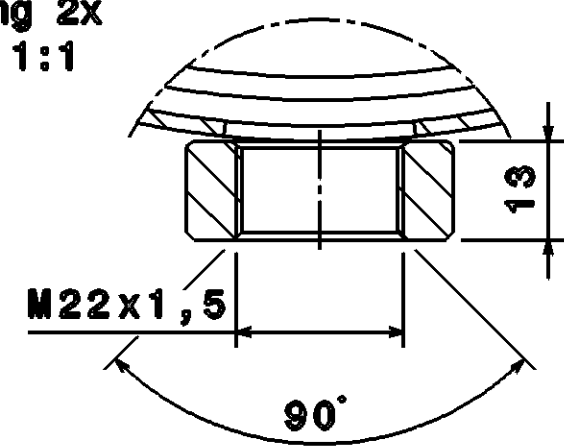


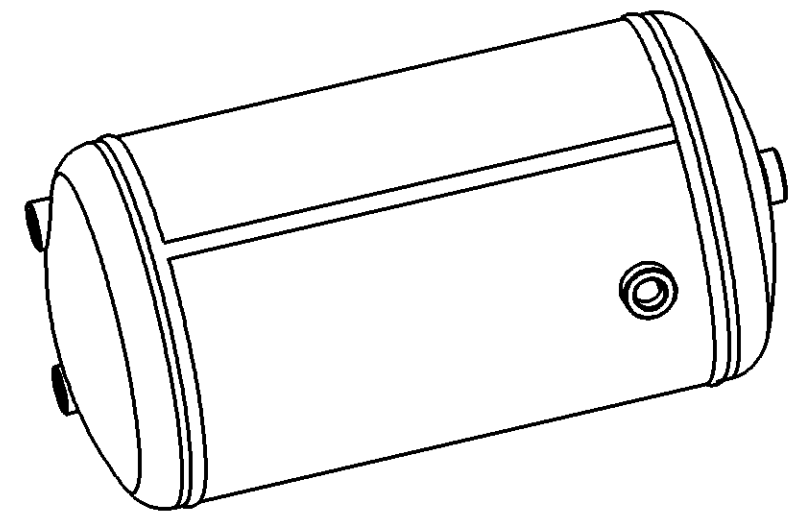
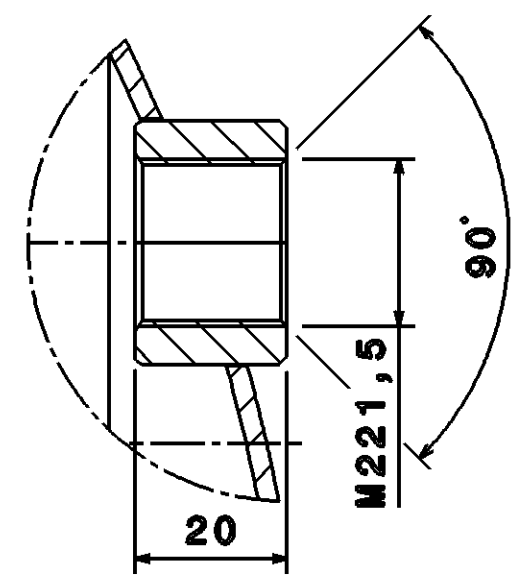
Non è permesso copiare o terzi o riprodurre questo documento, né utilizzare il contenuto o renderlo comunque noto a terzi
 without express written permission of the copyright holder. All rights reserved. It is forbidden to copy, reproduce or disseminate this document or its contents without the express written permission of the copyright holder. All rights reserved.



Gewinding 2x
Maßstab: 1:1



Gewinding 2x
Maßstab: 1:1



Kennzeichnung (marking)		Spezifikationen							
Etikett: (Pos. 10) Herstellerwerk LinnemannSchnetzer Typ: WBCO 950 620 006 0 Typ: 112260 Serie: #-# Ind.:# Tmin/max: -50/100 °C V: 20 L Ps: 15,5 bar EN 206-2:1992 Baujahr: ### Jahreszahl Kennnummer der Prüfstelle		Regelwerk (norm/standard) EN 206-2 Prüfdruck (test pressure) Ph 1,5 x Ps bar Berechnungsbeiwert (calc. correction value) Kc 1 Wanddicke (wall thickness) Smin 2,0/2,0 mm Boden/Mantel/Z-Boden Schweißverfahren (welding processes) nach den gültigen Verfahrensprüfungen (in acc. with the valid process tests) Oberflächenschutz (surface treatment) innen (internal) Lack rot-br min 25 µm Pos.-Nr.: 90 außen (external) EP-Pul. schwarz min 60 µm Pos.-Nr.: 100 <small>In dieser Zeichnung sind alle Rechte vorbehalten. All rights are reserved for this drawing. Sie darf ohne unsere schriftliche Genehmigung nicht veröffentlicht, weitergegeben oder deren Inhalt dritten Personen zugänglich gemacht werden. Without our written permission you may not copy this drawing or pass it on or make its contents known to a third party.</small> LinnemannSchnetzer, 58229 Ahlen (Westf.)							
Allgen. Toleranzangabe: EN ISO 13920-C		Maßstab: 1:5 Gewicht: ca. 7,4 kg Material: (Boden/Mantel) P2759L, EN 10207 Werkzeugeignis EN 10204-2.2							
<table border="1"> <tr> <th>Datum</th> <th>Name</th> </tr> <tr> <td>Bearb. 22.08.2002</td> <td>Vöge</td> </tr> <tr> <td>gepr. 08.03.06</td> <td>Vöge</td> </tr> </table>		Datum	Name	Bearb. 22.08.2002	Vöge	gepr. 08.03.06	Vöge	Benennung: Druckluftbehälter (air pressure vessel) Duholm.: 246 mm Volumen: 20,0 L Ps: 15,5 bar	
Datum	Name								
Bearb. 22.08.2002	Vöge								
gepr. 08.03.06	Vöge								
Zeichnungs-Nr.: 112260 Ers. f.: XXXXXX		Kunde: WABCO Kunden-Nr.: 950 620 006 0 EDV Nr.: 112260							

LINNEMANNSCHNETZER PART No. 112260

General Specification: JED-334-0		Copyright WABCO®		WABCO	
Further Technical Data:		Date	Signature	Date	
Doc. Code:		2007-08-28	Obuszynski	2007-08-28	
Sheet: To		Checked		Checked	
General Tolerances JED-261		2007-09-06		Mach	
Range of Nominal Dimensions (± mm)		Expert		MACH	
Class 1)	≤ 50	> 50 ≤ 180	> 180 ≤ 400	> 400	±3°
Fine	0,5	1,0	1,5	2,0	
Medium	1,0	2,0	3,0	4,0	
Coarse	2,0	3,5	5,0	6,5	
Tapped Holes acc.		Mass	Scale	Material No.	
State of Revision		7,4	1:5	950 620 006 0	
1) Tolerance Class Applied Crossmarked		Size	TR1	WABCO Id. No.: 9506200060	
		A 2	510	Doc.Code	Language
		Function Code		CAD System	Prod.Type
		Pro/E		0 0 X	Replacement for
		005		ML	1/1