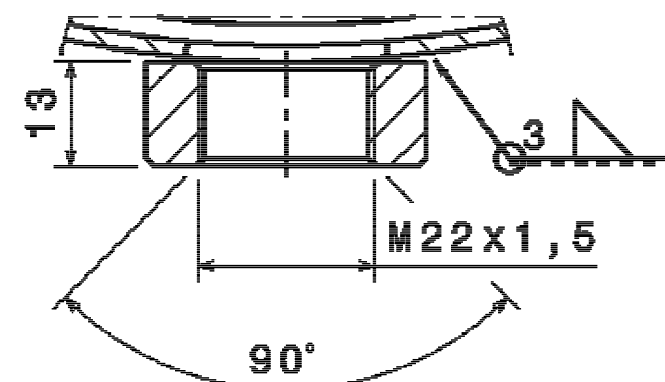


Gewinding 5x  
Maßstab: 1:1



<b>Kennzeichnung (marking)</b>		<b>Spezifikationen</b>	
Etikett: (Pos. 10)		Regelwerk (norm/standard)	EN 286-2
Herstellerwerk		Prüfdruck (test pressure)	Ph 1,5 x Ps bar
LinnemannSchnetzer		Berechnungsbeiwert (calc. correction value)	Kc 1
Typ: WABCO 950 725 005 0		Wanddicke (Boden/Mantel/Z-Boden)	Smin 2,0/2,0/ mm
Serie: #-# Ind.:#		Schweißverfahren (welding processes)	nach den gültigen Verfahrensprüfungen (in acc. with the valid process tests)
Tmin/max: -60/100 °C		Oberflächenschutz (surface treatment)	innen (internal) Lack rot-br min 25 µm Pos.-Nr.: 90 außen (external) EP-Pul. schwarz min 60 µm Pos.-Nr.: 100
V: 25,0 L Ps: 15 bar		An dieser Zeichnung sind alle Rechte vorbehalten. All rights are reserved for this drawing. Sie darf ohne unsere schriftliche Genehmigung nicht vervielfältigt, weitergegeben oder deren Inhalt dritten Personen zugänglich gemacht werden. Without our written permission you may not copy this drawing or pass it on or make its contents known to a third party. LinnemannSchnetzer, 59229 Ahlen (Westf.)	
EN 286-2:1992		Zeichnungs-Nr.: 112225	
Baujahr: ###		Kunde: WABCO	
Jahreszahl		Kunden-Nr.: 950 725 005 0	
Kennnummer der Prüfstelle		EDV Nr.: 112225	
Ers. f.: P31150-03		Ers. f.: P31150-03	

ORIGINAL-BLATTFORMAT: DIN A3

D

D

LINNEMANNSCHNETZER PART NO. 112225

General Specification: JED-334-0			Copyright WABCO			<b>WABCO</b>		
Further Technical Data:			Date			Signature		
Doc. Code: Sheet: To			03-02-2006			J.OBUSZYNSKI		
General Tolerances JED-261			Checked			RESERVOIR LUFTRBEHAELTER		
Range of Nominal Dimensions ( ± mm)			03-02-2008			RESERVOIR D'AIR		
Class 1) ≤ 50 > 50 ≤ 180 > 180 ≤ 400 > 400			P.MACH			SERBATOIO D'AIRA		
Fine 0,5 1,0 1,5 2,0			Mass			Material No.		
Medium 1,0 2,0 3,0 4,0			7.6 KG			WABCO Id. No. --		
Coarse 2,0 3,5 5,0 6,5			Scale			950 725 005 0		
±3°			1:5			Doc. Code Language Sheet		
Tapped Holes acc.			Size TRI			605 en/de fr/it 1/1		
State of Revision			A 2 510			Replacement for		
1) Tolerance Class Applied Crossmarked			Function Code CAD System Prod. Type			Pro/E 03X		

Non è permesso copiare o riprodurre questo documento, neppure il contenuto o le parti di esso, senza permesso scritto dalla WABCO. È vietata espressamente la ristampa o l'uso non autorizzato. Toute réimpression ou reproduction de ce document, sans l'autorisation écrite de la WABCO, est formellement interdite. Toute réimpression ou reproduction de ce document, sans l'autorisation écrite de la WABCO, est formellement interdite.

This communication or reproduction of its content, or any part thereof, without the written permission of WABCO is expressly prohibited. Any unauthorized copying, reproduction or use of this document is strictly prohibited.