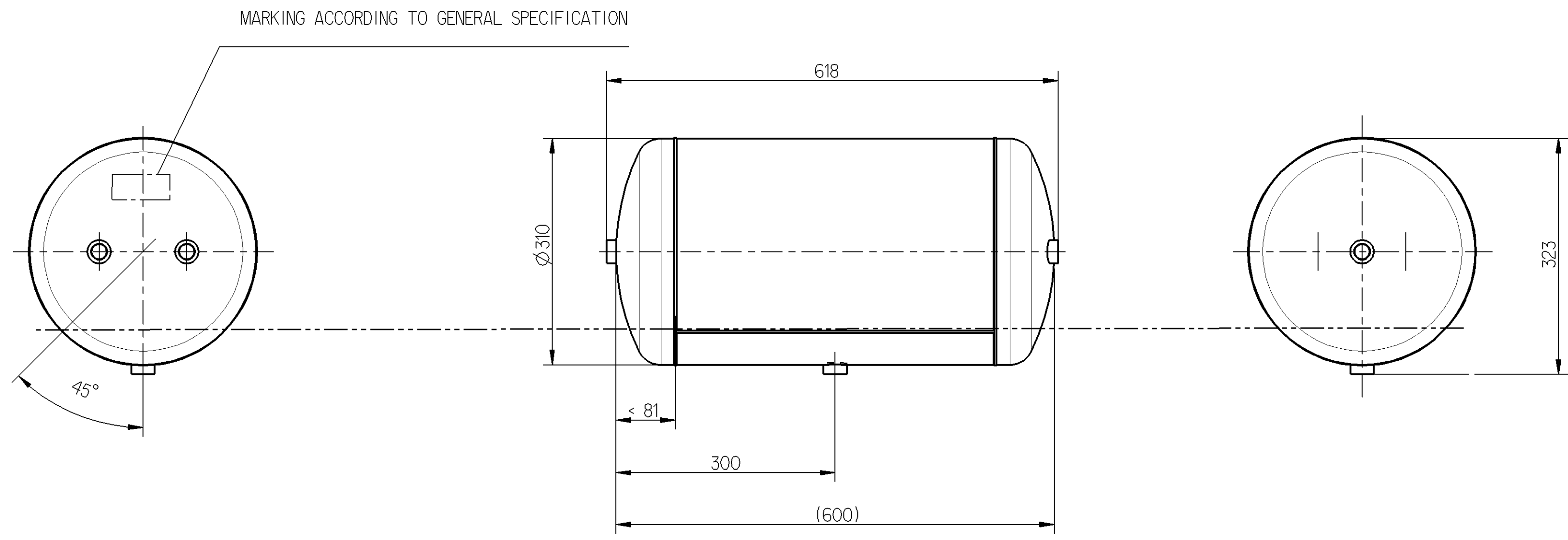
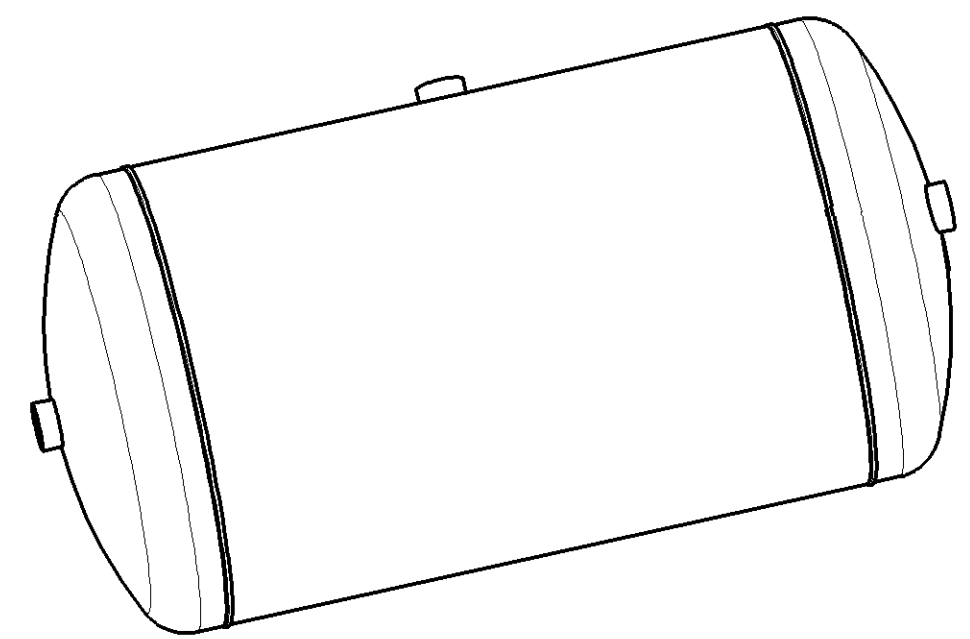


VOLUME: VOLUMEN: VOLUME: VOLUME:		40 L
WORKING PRESSURE: BETRIEBSDRUCK: PRESSION D'UTILISATION: PRESSIONE DI LAVORO:	Ps	12.5 BAR
TEMPERATURE RANGE: TEMPERATURBEREICH: PLAGE DE TEMPERATURES: CAMPO DI TEMPERATURA:	MIN/MAX	-50/100 °C
MATERIAL: WERKSTOFF: MATIERE: MATERIALE:		STEEL STAHL ACIER ACCIAIO
SURFACE PROTECTION/COLOR: OBERFLACHENSCHUTZ/FARBE: PROTECTION DE SURFACE/COULEUR: PROTEZIONE SUPERFICI/COLORE:		PAINT/BLACK EN 286-2 LACK/SCHWARZ PEINTURE/NOIR VERNICE/NERO



MARKING ACCORDING TO GENERAL SPECIFICATION



Non e' permesso consegnare o terzi o riprodurre questo documento, ne utilizzare il contenuto o renderlo comunque noto a terzi senza permesso scritto dalla WABCO. E' vietata espressamente la ristampa o l'uso non autorizzato senza permesso scritto dalla WABCO. E' vietata espressamente la ristampa o l'uso non autorizzato senza permesso scritto dalla WABCO. E' vietata espressamente la ristampa o l'uso non autorizzato senza permesso scritto dalla WABCO. E' vietata espressamente la ristampa o l'uso non autorizzato senza permesso scritto dalla WABCO.

Toute communication ou reproduction de ce document, toute exploitation ou communication de son contenu sont interdites, sauf autorisation expresse de la WABCO. Toute utilisation non autorisée sans la permission écrite de la WABCO est formellement interdite. Toute utilisation non autorisée sans la permission écrite de la WABCO est formellement interdite. Toute utilisation non autorisée sans la permission écrite de la WABCO est formellement interdite. Toute utilisation non autorisée sans la permission écrite de la WABCO est formellement interdite.

General Specification: EN 286-2		Copyright WABCO®		WABCO	
Further Technical Data:		Date	Signature	AIR RESERVOIR	
Doc. Code: Sheet: To		2008-11-04	Cwickalski J.	LUFBEHALTER	
General Tolerances JED-261		2008-11-04	P. Mach	RESERVOIR D'AIR	
Class 1) < 50 > 50 > 180 > 180 < 400 > 400		Expert		SERBATOIO D'ARIA	
Fine 0.5 1.0 1.5 2.0		Mass	Scale	Material No.	
Medium x 1.0 2.0 3.0 4.0		11.2	1:5	950 740 906 0	
Coarse 2.0 3.5 5.0 6.5		Size	TR1	WABCO Id. No.: 9507409060	
Tapped Holes acc.		A 2	510	Doc.Code	Language
State of Revision		Function Code CAD System Prod.Type		005	ML
1) Tolerance Class Applied Crossmarked		Replacement for		1/1	

18855	- B	2008-11-04
DCN-No.	Rev.	Date

100mm