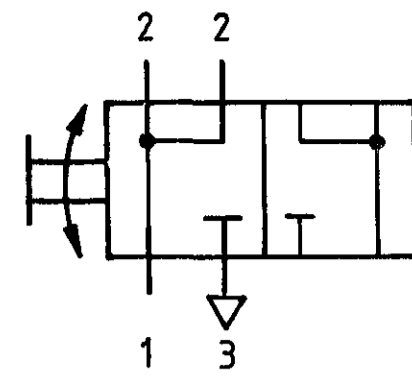
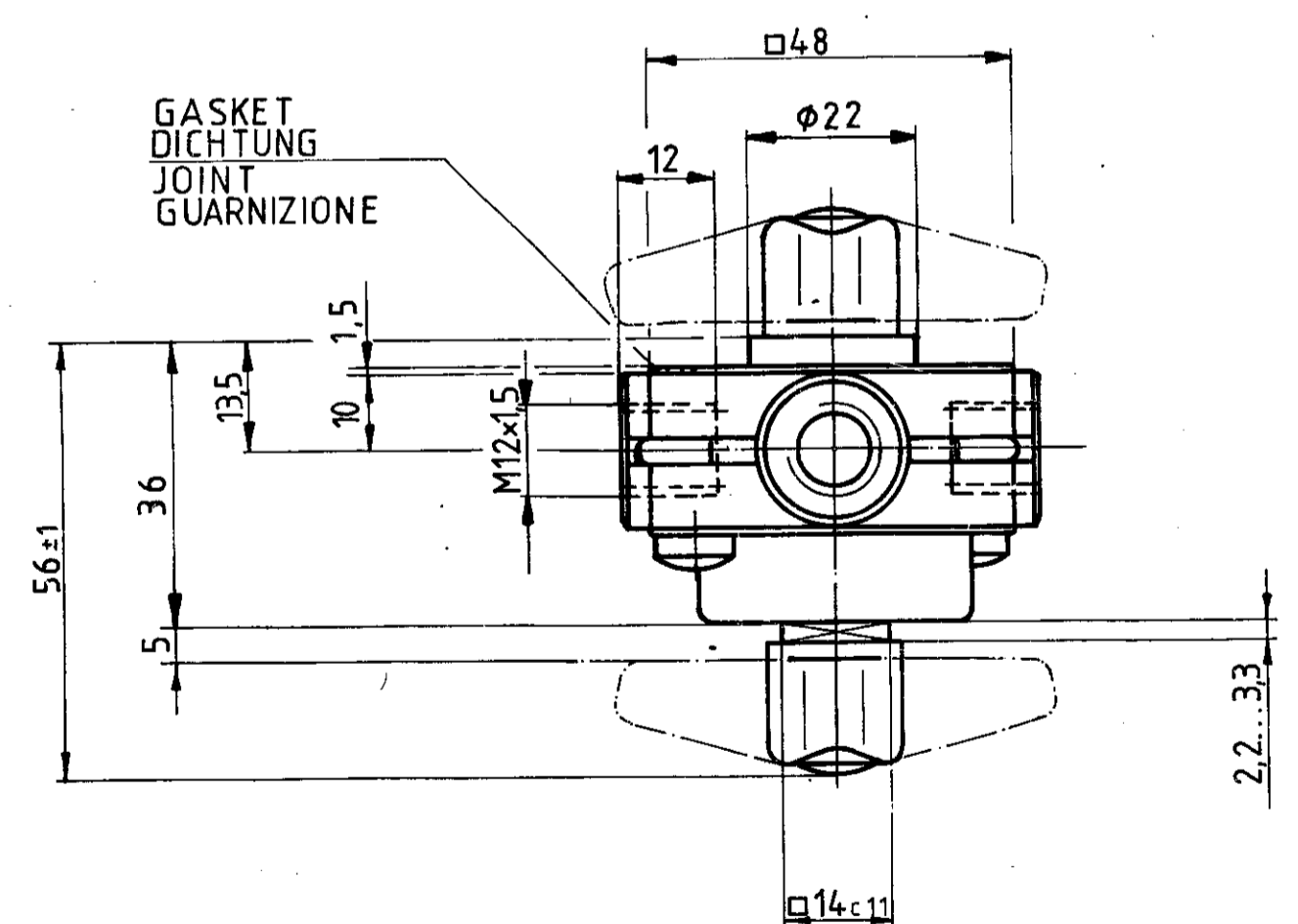
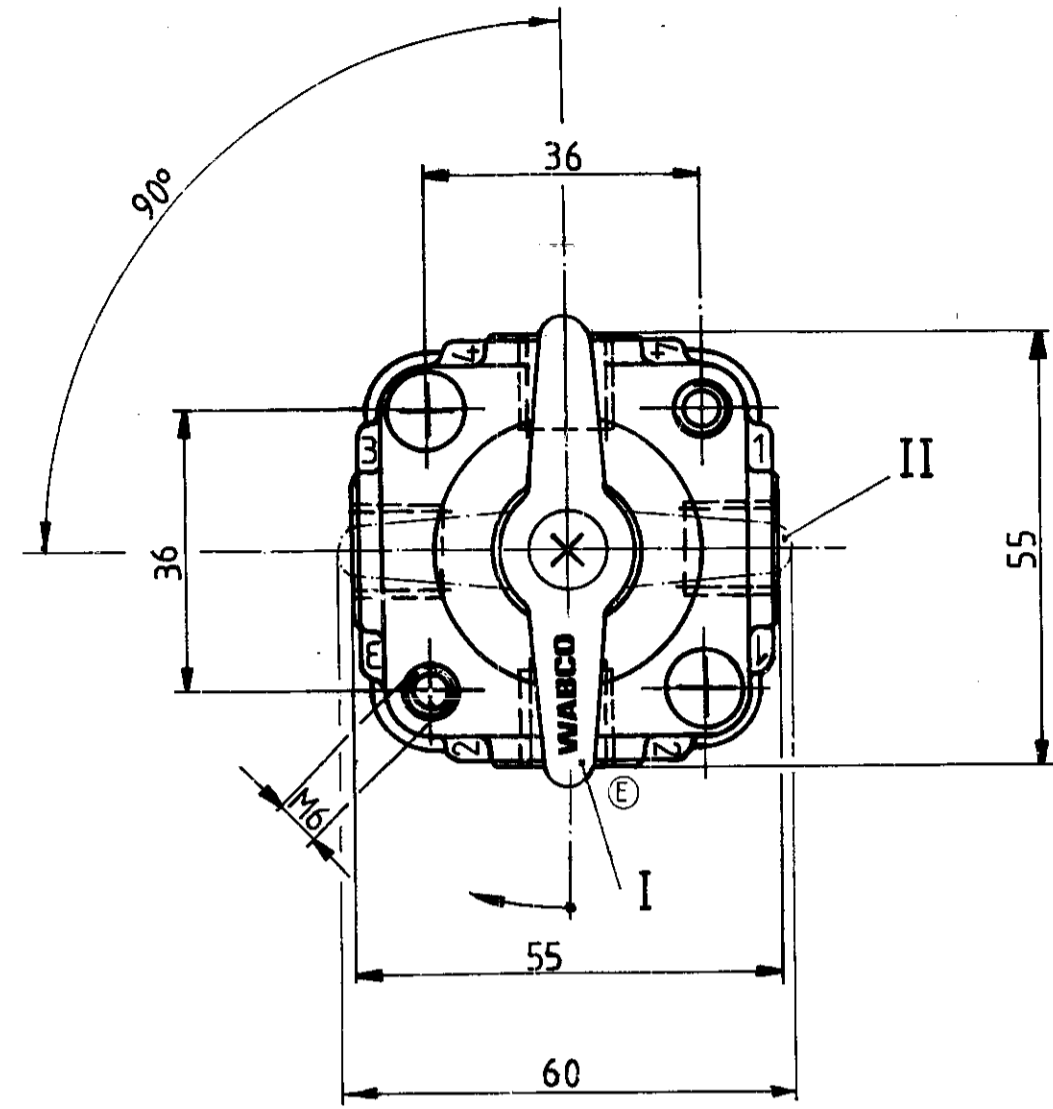


Tous droits de propriété industrielle réservés. Reservati tutti i diritti in caso di concessione di brevetti o di registrazione di un modello di utilità. Alle Rechte für den Fall der Patenterteilung oder Gebrauchsmuster-Ertragung vorbehalten.



MEDIUM: AIR
 MEDIUM: LUFT
 FLUIDE: AIR
 FLUIDO: ARIA

WORKING PRESSURE
 BETRIEBSDRUCK pe max. 10 bar
 PRESSION D'UTILISATION
 PRESSIONE D'ESERCIZIO

THERMAL RANGE OF APPLICATION
 THERMISCHER ANWENDUNGSBEREICH -40°C ... +80°C
 APPLICATION THERMIQUE
 CAMPO DI APPLICAZIONE TERMICA

NOMINAL DIAMETER
 NENNWEITE 3mm
 DIAMETRE NOMINALE
 DIAMETRO NOMINALE

HANDLE: RED (F)
 HANDGRIFF: ROT RAL 3000
 MANETTE: ROUGE
 MANIGLIA: ROSSO

I = CONTROL POSITION
 SCHALTSTELLUNG
 II = POSITION DE COMMANDE
 POSIZIONE DI COMANDO

1 = SUPPLY OF ENERGY
 ENERGIEZUFLUSS
 ALIMENTATION D'ENERGIE
 ALIMENTAZIONE DI ENERGIA
 2 = DELIVERY OF ENERGY
 ENERGIEABFLUSS
 UTILISATION D'ENERGIE
 UTILIZZAZIONE DI ENERGIA
 4±3 = EXHAUST
 ENTLUEFTUNG
 ECHAPPEMENT
 SCARICO

GENERAL TOLERANCES					
CLASS	RANGE OF NOMINAL DIMENSIONS (± mm)				FORCE POWER, PRESSURE ETC. (± %)
	0	≤ 50	> 50 ≤ 100	> 100 ≤ 400	
I	0.5	1	1.5	2	5
II	1	2	3	4	10
III	2	3.5	5	6.5	20

TAPPED HOLES ACC. ISO 4039
 1 TOLERANCE CLASS APPLIED CROSSMARKED

COPYRIGHT BY WABCO		WABCO	
DATE	SIGNATURE	4/2 DIRECT CONTROL VALVE	
27943 (F) 83-05-27	Thomas	DISTRIBUTEUR 4/2	
26328 (E) 81-07-24	Wipert	VALVOLA 4/2	
23828 (D) 80-03-05	Wipert	4/2 WEGEHAHN	
STANDARDIZATION	80-03-12		
MASS	SCALE	IDENTIFICATION	
0,40	1:1	952 003 001 0	
REPLACEMENT FOR	SIZE	CODE FOR FUNCTION	CODE FOR SHAPE
952 003 001 0	A2		
of 72-10-31	140		605

100 mm