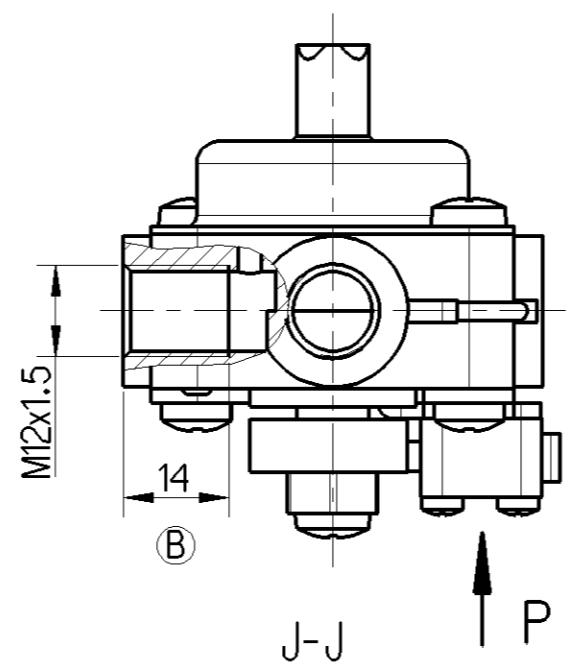
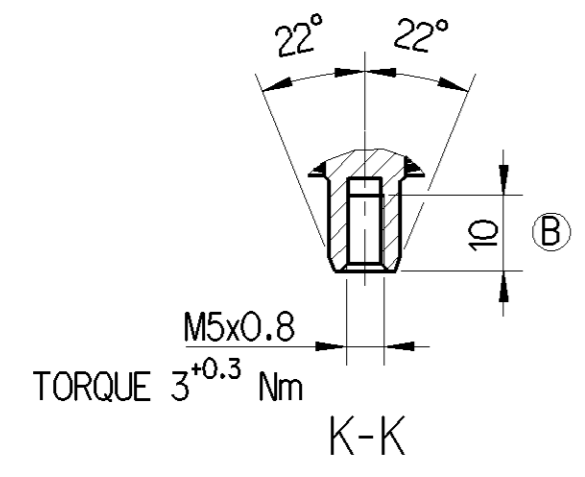
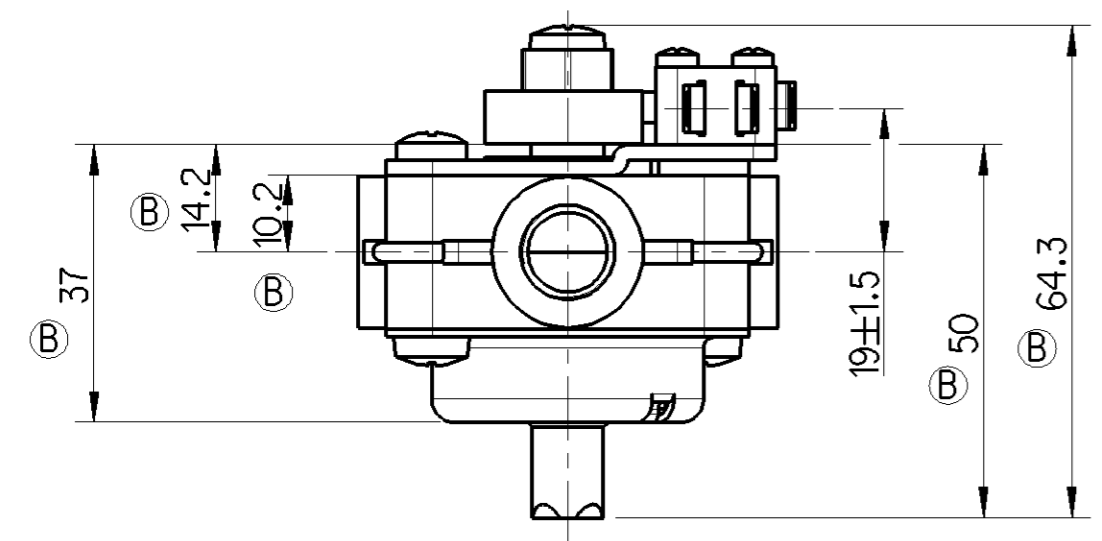


VIEW P
VIEW TURNED BY 180°
ANSICHT UM 180° GEDREHT
VUE TOURNEE DE 180°
VISTA RUOTATA DI 180°



AIR
LUFT
AIR
ARIA

pe Max. 10 bar

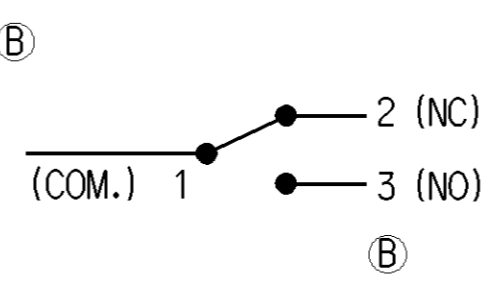
MEDIUM:
MEDIUM:
FLUIDE:
FLUIDO:

WORKING PRESSURE:
BETRIEBSDRUCK:
PRESSION D'UTILISATION:
PRESSIONE D'ESERCIZIO:

THERMAL RANGE OF APPLICATION:
THERMISCHER ANWENDUNGSBEREICH:
APPLICATION THERMIQUE:
CAMPO DI APPLICAZIONE TERMICA:

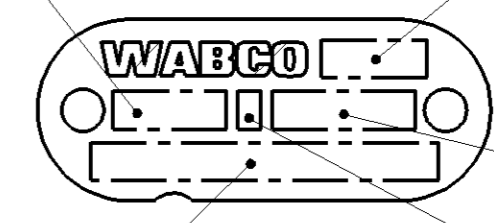
NOMINAL DIAMETER:
NENNWEITE:
DIAMETRE NOMINALE:
DIAMETRO NOMINALE:

SWITCH:
SCHALTER:
INTERRUPTORE:
INTERRUPTEUR:



DATE OF MANUFACTURING
HERSTELLDATUM
DATE DE FABRICATION
DATA DI FABRICATION

WABCO IDENTIFICATION NUMBER
WABCO IDENTIFIZIERUNGS-NUMMER
WABCO NUMERO D'IDENTIFICATION
WABCO NUMERO D'IDENTIFICAZIONE



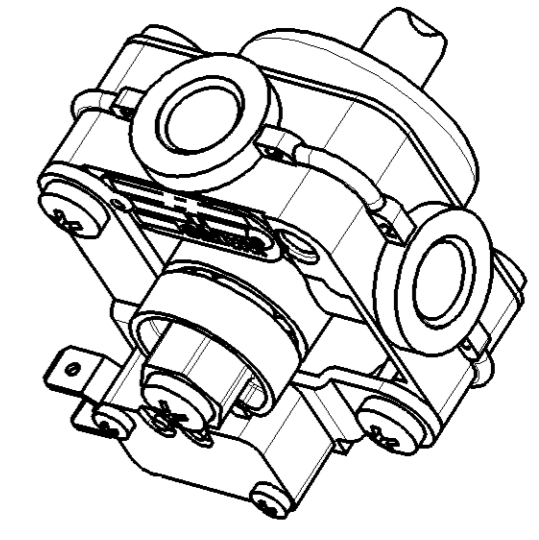
NAME PLATE DETAILS
2:1

MANUFACTURING PLANT
PRODUKTIONSSTAETTE
LIEU DE FABRICATION
LIEGO DI FABRICATION

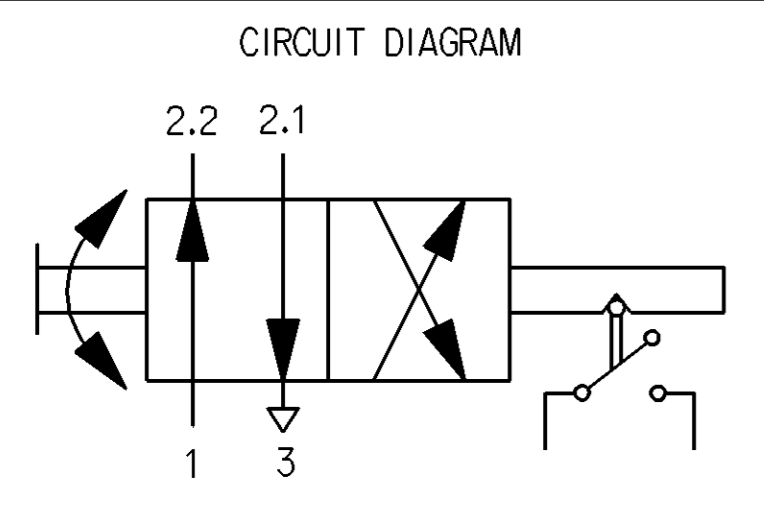
OPTIONAL
BELIEBIG
A VOLONTE
A SCELTA

DATA CODING

- 1 = SUPPLY OF ENERGY
ENERGIEZUFLUSS
ALIMENTATION D'ENERGIE
ALIMENTAZIONE DI ENERGIA
- 2 ≅ 2.2 = DELIVERY OF ENERGY
ENERGIEABFLUSS
4 ≅ 2.1 = UTILISATION D'ENERGIE
UTILIZZAZIONE DI ENERGIA
- 3 = EXHAUST
ENTLUEFTUNG
ECHAPPEMENT
SCARICO
- I = CONTROL POSITION
SCHALTSTELLUNG
II = POSITION DE COMMANDE
POSSIZIONE DI COMANDO



OPERATING POSITION
SCHALTPUNKT
POINT DE COPURE
PUNTO DI APERTURA



General Specification: JED-334-1, Size ISO 14405 LP		Copyright WABCO®		WABCO	
Further Technical Data: 952 003 023 0		Date	Signature	4/2 DIRECTIONAL CONTROL VALVE	
Doc. Code: 035	Sheet: 1 To 5	2018-09-07	Christosolomon	4/2 WEGEHAHN	
General Tolerances JED-261		Checked	Ragunathan L	DISTRIBUTEUR 4/2	
Range of Nominal Dimensions (± mm)		Expert	Ragunathan L	VALVOLA 4/2	
Class 1)	≤ 50	> 50 ≤ 180	> 180 ≤ 400	> 400	±3°
Fine	0.5	1.0	1.5	2.0	Material No. 952 003 032 0
Medium	1.0	2.0	3.0	4.0	
Coarse	2.0	3.5	5.0	6.5	
Tapped Holes acc. -		Mass	Scale	Date of first issue: 2018-09-07	
1) Tolerance Class Applied Crossmarked		0.325	1:1	Doc.Code	Language
		kg	2:1	005	ML
		Size	CAD System	Revision	Techn. Resp.
		A 2	CREO	19x	B
		ECN-No.		Replacement for	
		178350		-	

Non e permesso, concesso, o terzi o riprodurre questo documento, ne utilizzare il contenuto o renderlo comunque noto o terzi senza autorizzazione esplicita. Ogni infrazione costituisce un evidente abuso e comportera il risarcimento dei danni subiti. E' fatta riserva di tutti i diritti derivanti da brevetti o modelli.
 Coping of this document and giving it to others and the use or communication of the contents thereof, are forbidden without express authority. Contravention of this restriction will constitute an evident abuse and result in a liability to the payment of damages. All rights are reserved in the event of the grant of patent or registration of a utility model or design. This document is the subject of copyright.
 Toute communication ou reproduction de ce document, toute exploitation ou communication de son contenu sont interdites, sauf autorisation expresse. Tout manquement a cette regle constitue un abus evident et expose son auteur au versement de dommages et interets. Tous droits de proprieite industrielle reserves, notamment en matiere de brevets et de modesles.
 Weitergabe sowie Vervielfaltigung dieser Unterlagen, Verleihen und Mitteilen ihres Inhalts nicht gestattet, soweit nicht ausdreslich ansonstern, zuwidergesprochen. Weiterverbreitung stellen einen offensichtlichen Missbrauch dar und verpflichten zu Schadensersatz. Alle Rechte hier den Fall der Patentierung oder Gebrauchsmuster-Eintragung vorbehalten.