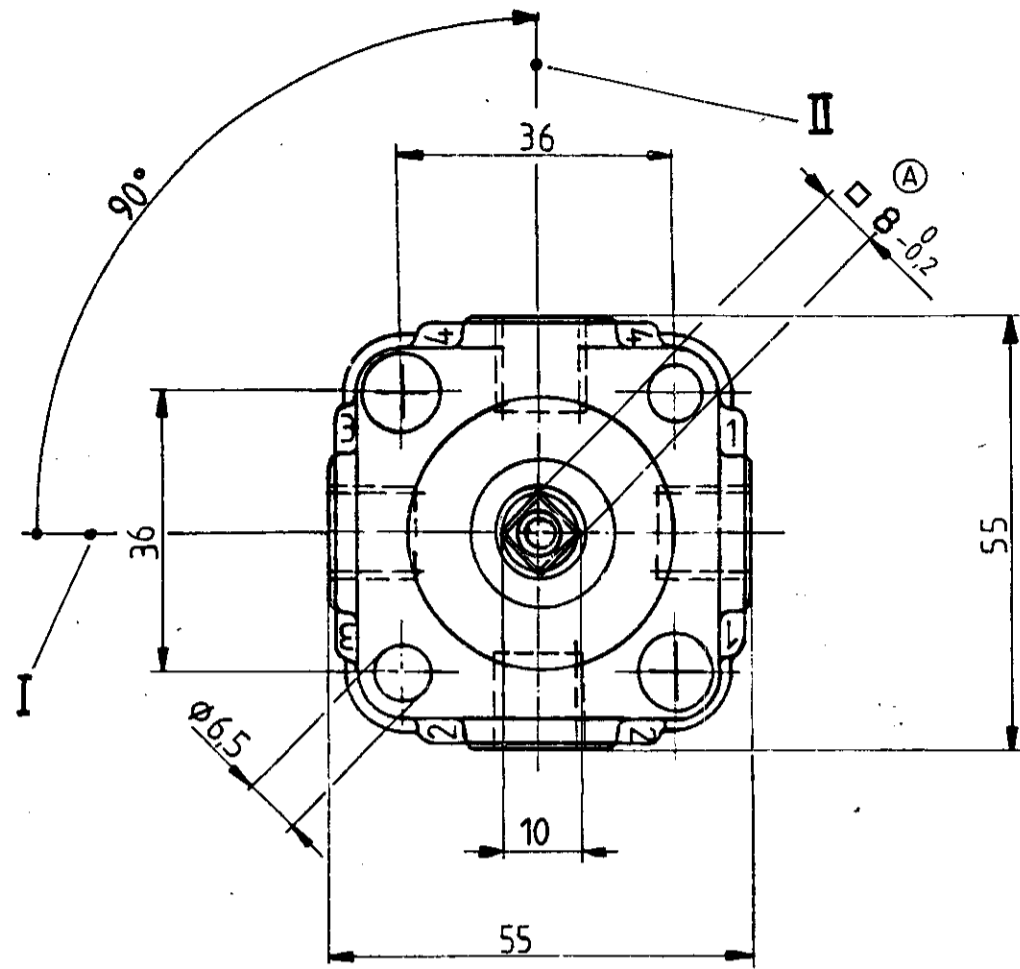
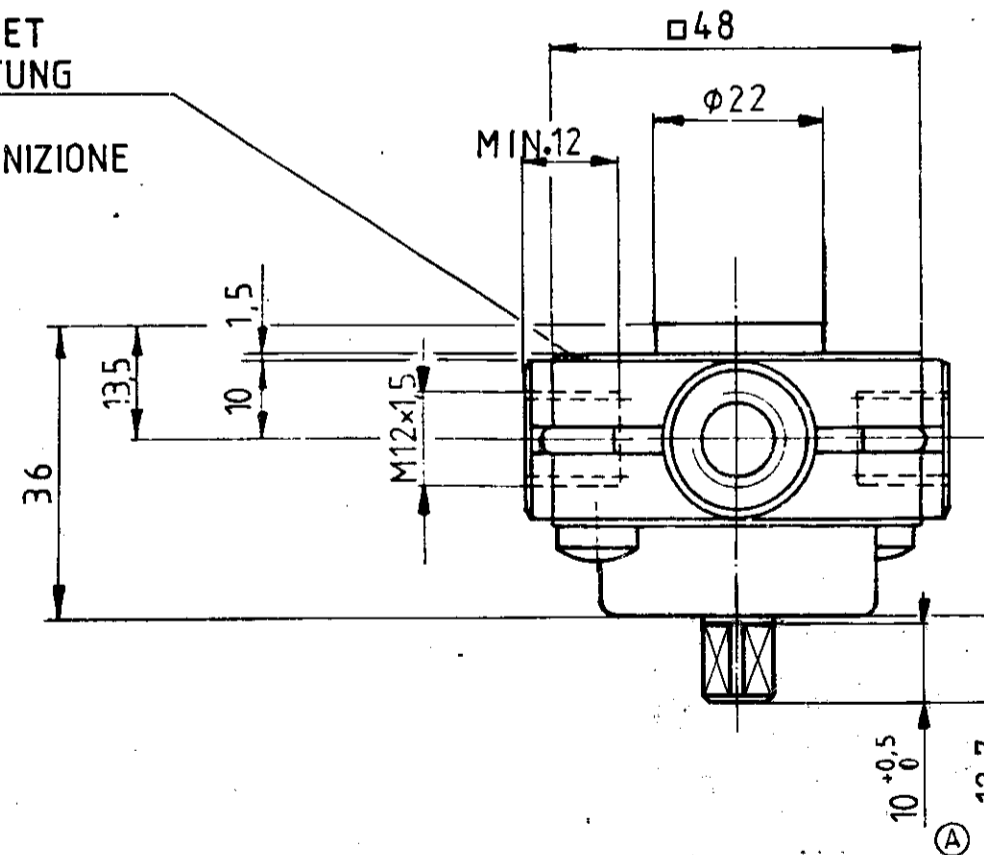


Non è permesso consegnare a terzi o riprodurre questo documento, né utilizzarne il contenuto o renderlo comunque noto a terzi, senza autorizzazione esplicita. Ogni infrazione costituirà un evidente risarcimento dei danni subiti. E' fatta riserva di tutti i diritti derivanti da brevetti o modelli.

Tout communication ou reproduction de ce document, toute exploitation ou communication de son contenu sont interdites, sauf autorisation expresse. Tout manquement à cette règle constitue une infraction punissable de dommages et intérêts. Tous droits de propriété industrielle réservés.

GASKET  
DICHTUNG  
JOINT  
GUARNIZIONE



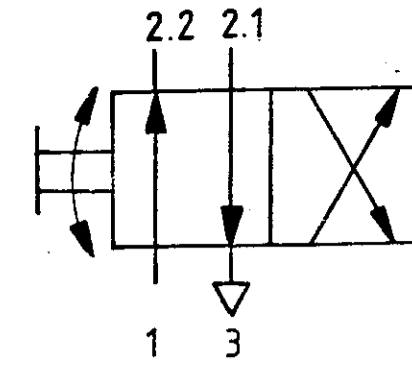
I = CONTROL POSITION  
II = POSITION DE COMMANDE  
POSIZIONE DI COMANDO

1 = SUPPLY OF ENERGY  
ENERGIEZUFLUSS  
ALIMENTATION D'ENERGIE  
ALIMENTAZIONE DI ENERGIA

2 ≅ 2.2 = DELIVERY OF ENERGY  
ENERGIEABFLUSS  
UTILISATION D'ENERGIE  
UTILIZZAZIONE DI ENERGIA

4 ≅ 2.1 =

3 = EXHAUST  
ENTLUEFTUNG  
ECHAPPEMENT  
SCARICO



MEDIUM: AIR  
MEDIUM: LUFT  
FLUIDE: AIR  
FLUIDO: ARIA

WORKING PRESSURE  
BETRIEBSDRUCK pe max 10 bar  
PRESSION D'UTILISATION  
PRESSIONE D'ESERCIZIO

THERMAL RANGE OF APPLICATION  
THERMISCHER ANWENDUNGSBEREICH -40°C +80°C  
APPLICATION THERMIQUE  
CAMPO DI APPLICAZIONE TERMICA

NOMINAL DIAMETER  
NENNWEITE 3mm  
DIAMETRE NOMINALE  
DIAMETRO NOMINALE

GENERAL TOLERANCES				
CLASS	RANGE OF NOMINAL DIMENSIONS			FORCE, POWER, PRESSURE, ETC.
	± mm			
I	0.5	1	15	2
II	1	2	3	4
III	2	3.5	5	6.5

COPYRIGHT BY WABCO		<b>WABCO</b>	
DATE	SIGNATURE	4/2 DIRECT CONTROL VALVE	
89-07-13	<i>[Signature]</i>	DISTRIBUTEUR 4/2	
89-07-13	<i>[Signature]</i>	VALVOLA 4/2	
89-07-19	<i>[Signature]</i>	4/2 WEGEHAHN	
MASS	SCALE	IDENTIFICATION	
0,29	1:1	952 003 040 0	
SIZE	TR 1	CODE FOR FUNCTION	CODE FOR SHAPE
A 2	140	562	605