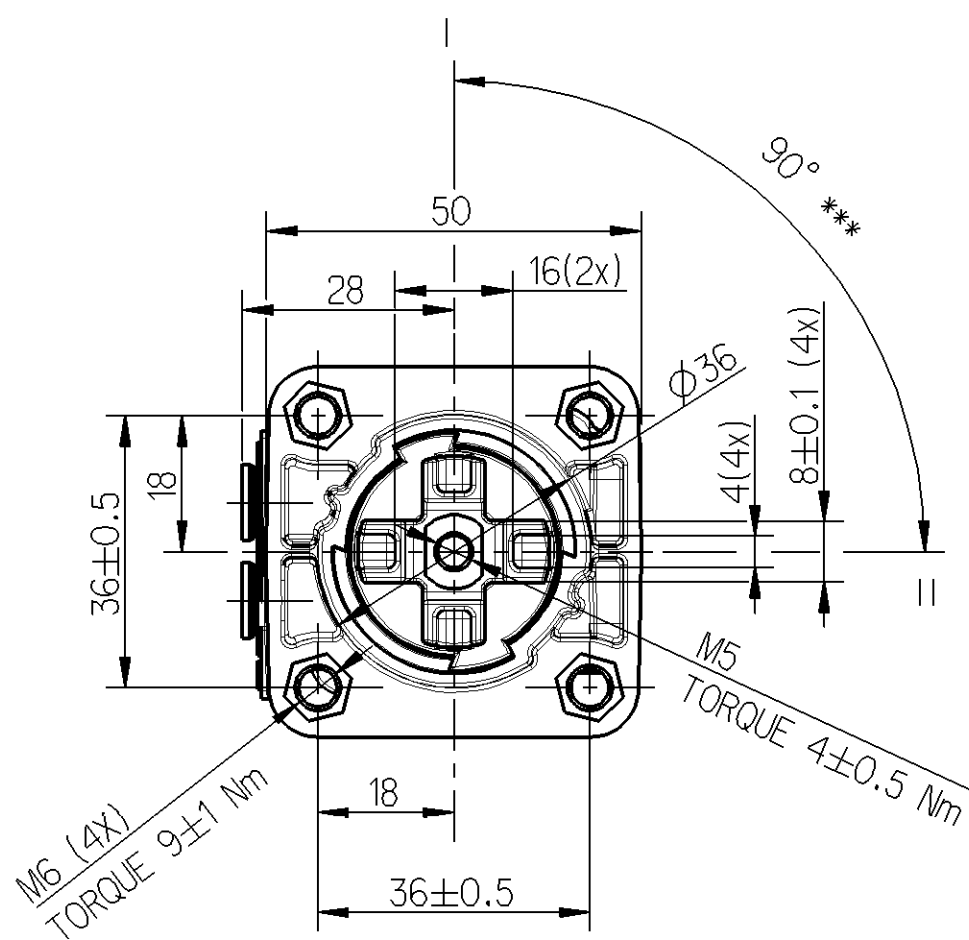
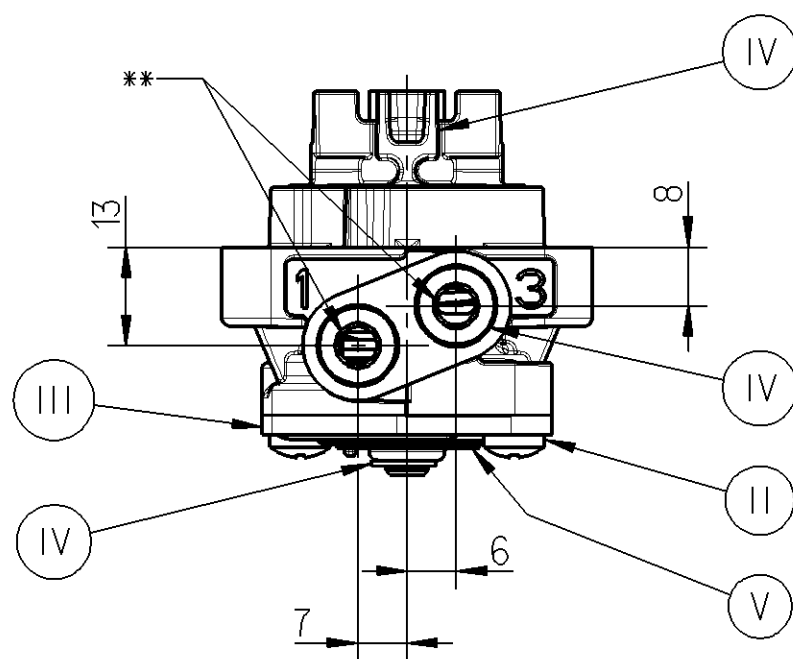
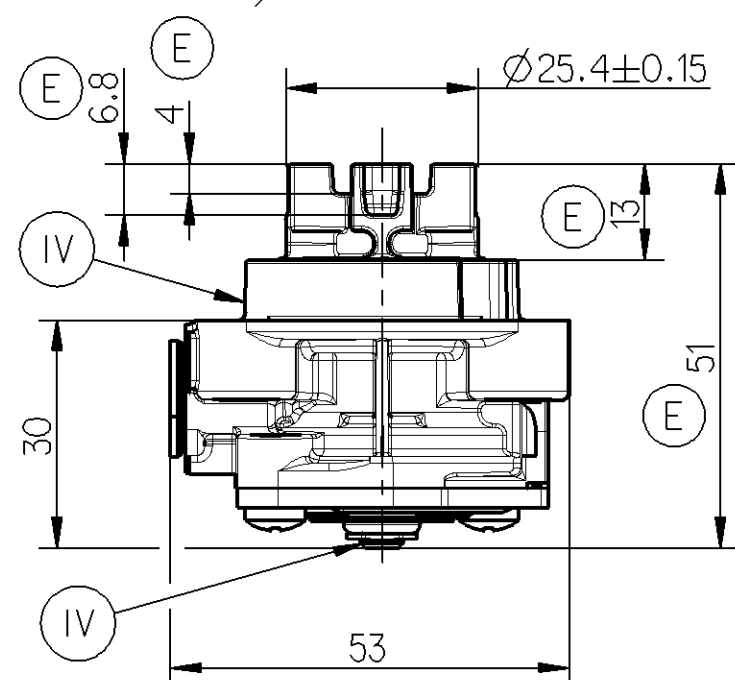
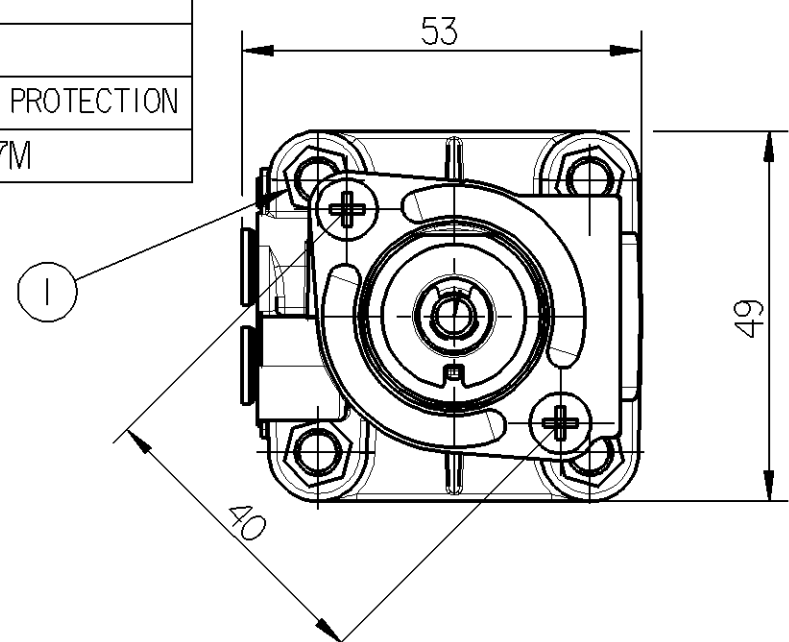


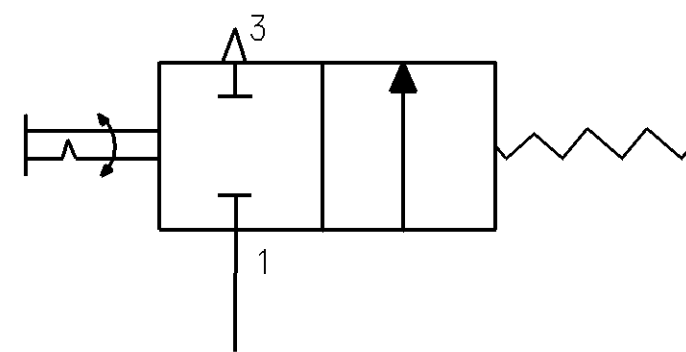
PART CODE	SURFACE PROTECTION
I	JED-256-5
II	JED-256-0
III	JED-240-5
IV	NO SURFACE PROTECTION
V	SCMATL 47M



I = CONTROL POSITION  
 II = SCHALTELLUNG  
 POSITION DE COMMANDE  
 POSIZIONE DI COMANDO

1 = SUPPLY PORT  
 ENERGIEZUFUSS  
 ALIMENTATION D'ENERGIE  
 ALIMENTAZIONE DI ENERGIA

3 = EXHAUST  
 ENTLUEFTUNG  
 ECHAPPEMENT  
 SCARICO



PNEUMATIC SYMBOL

MEDIUM : AIR  
 MEDIUM : LUFT  
 FLUIDE : AIR  
 FLUIDO : ARIA

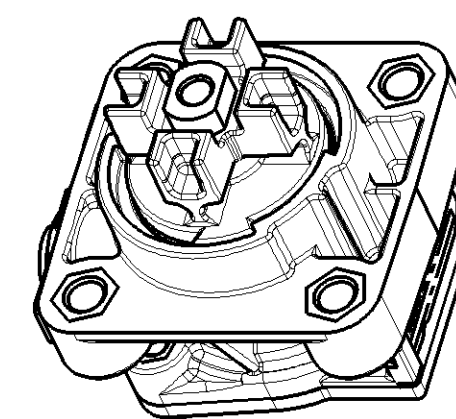
WORKING PRESSURE  
 BETRIEBSDRUCK pe max 10 bar  
 PRESSION D'UTILISATION  
 PRESSIONE D'ESERCIZIO

THERMAL RANGE OF APPLICATION  
 THERMISCHER ANWENDBEREICH -40°C to +80°C  
 APPLICATION THERMIQUE  
 CAMPO DI APPLICAZIONE TERMICA

NOMINAL DIAMETER  
 NENNWEITE  
 DIAMETRE NOMINALE 3 mm  
 DIAMETRO NOMINALE

\*\* FOR PIPE :  
 FURE ROHR : PUSH TO FIT CONNECTORS FOR <math>\varnothing 6</math> mm TUBE  
 POUR TUBE :  
 PER TUBE :

\*\*\* OPERATING TORQUE: 1 to 1.5 Nm



General Specification: JED-334-0		Copyright WABCO®		<b>WABCO</b>	
Further Technical Data: 952 004 001 0		Date	Signature		
Doc. Code: 035		Sheet: 1 To 5		2/2 EMERGENCY COCK	
General Tolerances JED-261		2013-01-18		Lakshman	
Range of Nominal Dimensions ( ± mm)		2013-01-21		Chowattukunnel	
Class 1)	≤ 50	> 50 ≤ 180	> 180 ≤ 400	> 400	∇
Fine	0.5	1.0	1.5	2.0	±3°
Medium	1.0	2.0	3.0	4.0	
Coarse	2.0	3.5	5.0	6.5	
Tapped Holes acc. JED-152		Jobin Chowattukunnel		Material No.	
1) Tolerance Class Applied Crossmarked		Mtss	Scale	Date of first issue: 2010-12-13	
		0.103 KG	1:1	952 004 002 0	
		Size	CAD System	Doc. Code Language Sheet	
		A 2	Pro/E	005 EN 1/1	
		ECN-No.		Revision	
		159640		4 E	
		Techn. Resp.		Replacement for	
		5620		884 014 152 0	

100mm

Non è permesso copiare o terzi o riprodurre questo documento, né utilizzare il contenuto o renderlo comunque noto a terzi senza permesso scritto dalla WABCO. È vietata espressamente la ristampa o l'uso non autorizzato senza permesso scritto dalla WABCO. Toute communication ou reproduction de ce document, toute exploitation ou communication de son contenu sont interdites, sauf autorisation expresse. Tout manquement à cette règle constitue un abus, éventuellement engageant la responsabilité de dommages et intérêts. Toute réimpression ou utilisation non autorisée sans la permission écrite de la WABCO est formellement interdite. Toute communication ou reproduction de ce document, toute exploitation ou communication de son contenu sont interdites, sauf autorisation expresse. Tout manquement à cette règle constitue un abus, éventuellement engageant la responsabilité de dommages et intérêts. Toute réimpression ou utilisation non autorisée sans la permission écrite de la WABCO est formellement interdite.

Toute communication ou reproduction de ce document, toute exploitation ou communication de son contenu sont interdites, sauf autorisation expresse. Tout manquement à cette règle constitue un abus, éventuellement engageant la responsabilité de dommages et intérêts. Toute réimpression ou utilisation non autorisée sans la permission écrite de la WABCO est formellement interdite. Weitergabe sowie Vervielfältigung dieser Unterlagen, Verwertung und Mitteilung ihres Inhalts nicht gestattet, soweit nicht ausdrücklich zugelassen. Zuwiderhandlungen stellen einen strafrechtlichen Missbrauch dar und verpflichten zu Schadensersatz. Alle Rechte für den Fall der Patentierung oder Gebrauchsmuster-Eintragung vorbehalten.