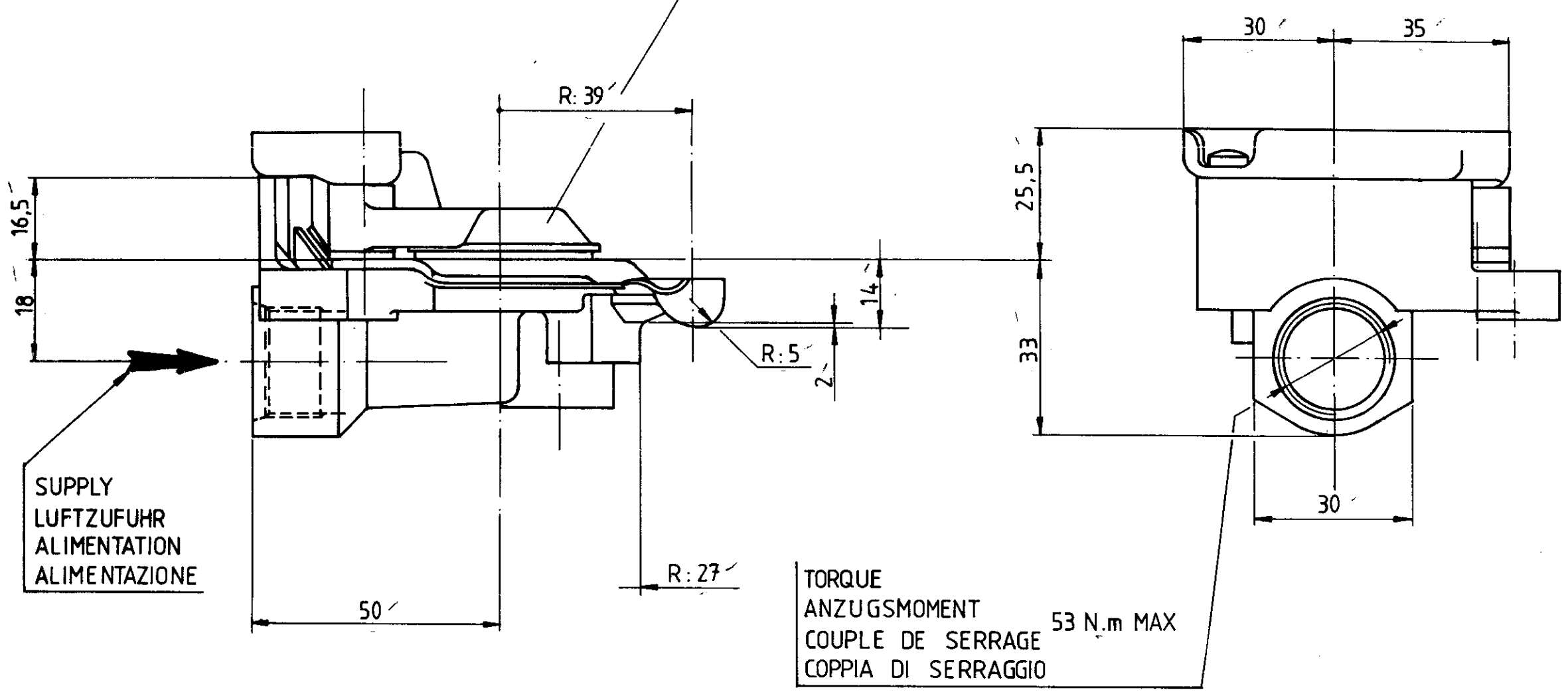


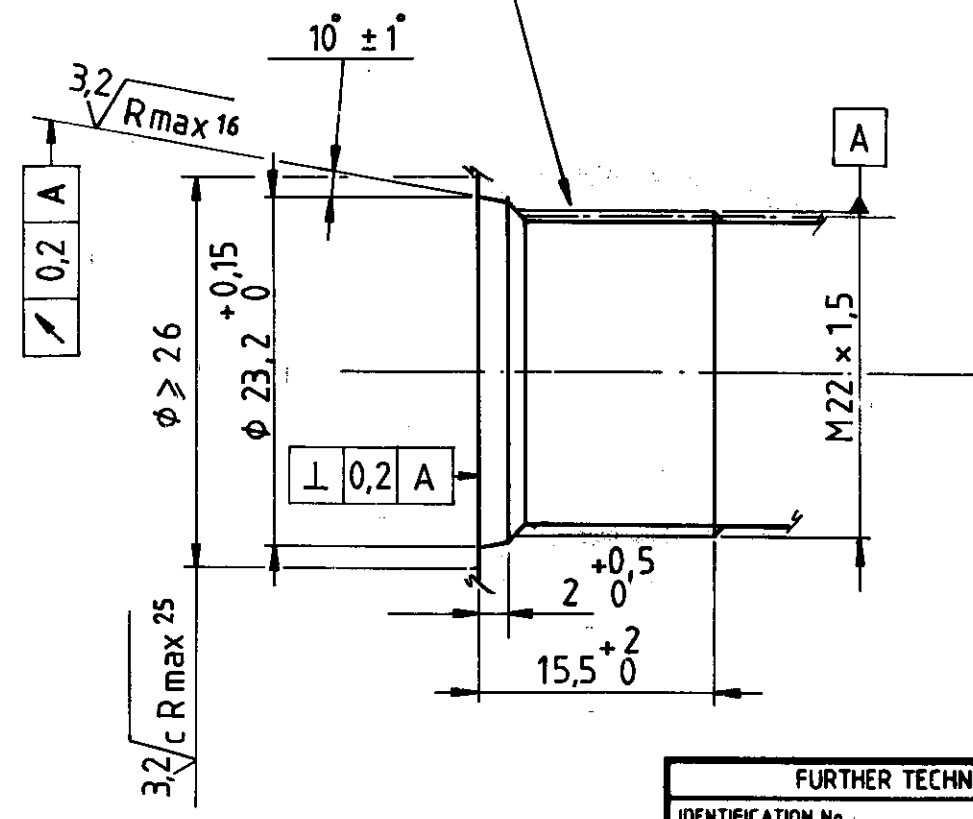
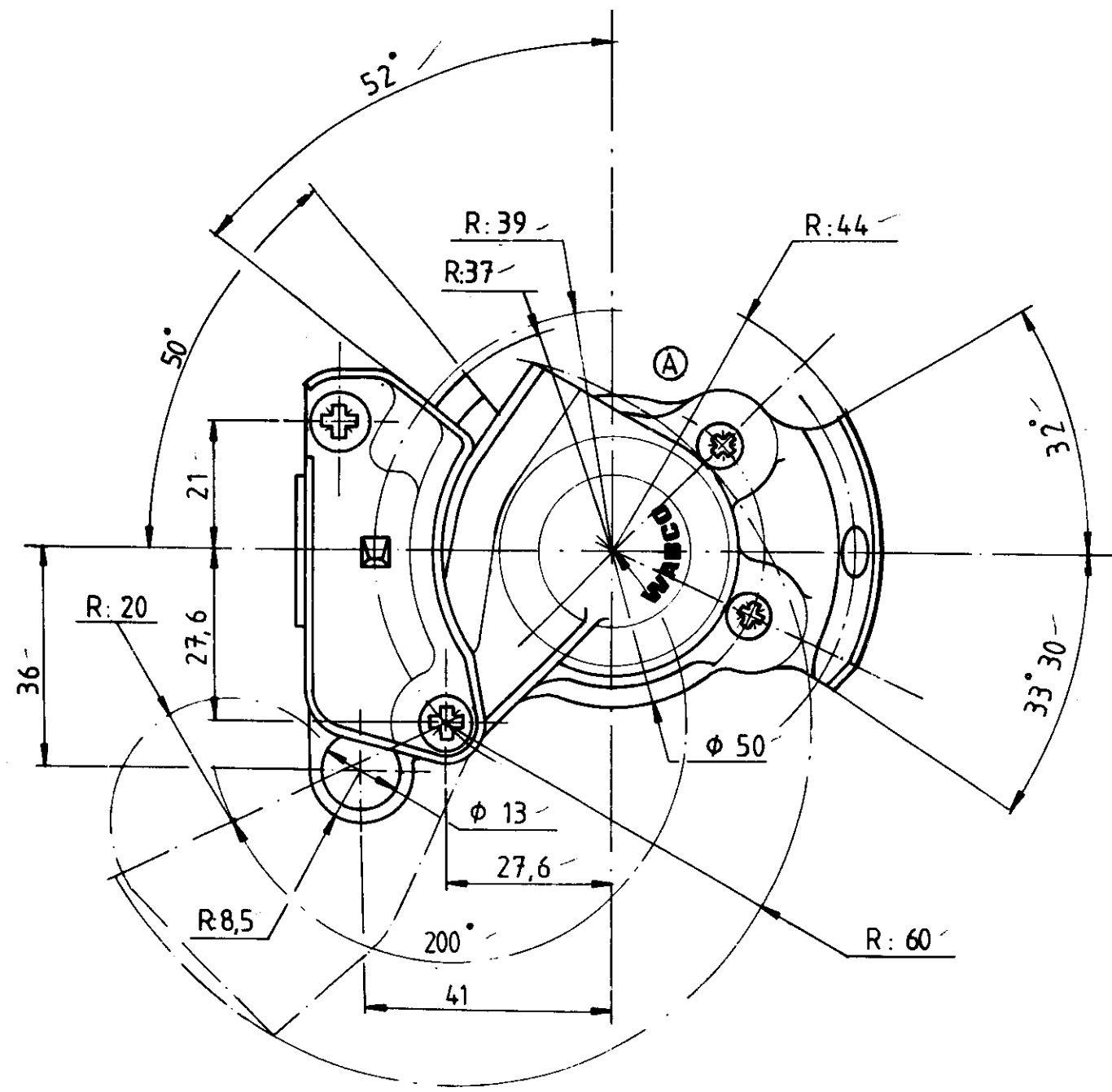
Tutti i diritti sono riservati. È vietata espressamente la ristampa o l'uso non autorizzato senza permesso scritto dalla WABCO. Le informazioni contenute in questo documento sono riservate. Toute réimpression ou utilisation non autorisée sans la permission écrite de la WABCO est formellement interdite. Toute réimpression ou utilisation non autorisée sans la permission écrite de la WABCO est formellement interdite.

COVER COLOUR YELLOW
 VERSCHLUSSECKEL FARBE GELB
 COUVERCLE COULEUR JAUNE
 COPERCHIO COLORE GIALLO



TORQUE
 ANZUGSMOMENT 53 N.m MAX
 COUPLE DE SERRAGE
 COPPIA DI SERRAGGIO

PORT : SCALE
 ANSCHLUSS : MASSTAB 2:1
 ORIFICE : ECHELLE
 ORIFIZIO : SCALA



CHARACTERISTICS
 TECHNISCHE DATEN
 CARACTERISTIQUES
 CARATTERISTICHE

DESIGNATION BEZEICHNUNG DESIGNATION DESIGNAZIONE	SYMBOL SYMBOL SYMBOLE SIMBOLO	UNIT EINHEIT UNITE UNITA	VALUE WERT VALEUR VALORE
WORKING TEMPERATURE THERMISCHER ARBEITSBEREICH TEMPERATURE DE FONCTIONNEMENT TEMPERATURA DI UTILIZZAZIONE	T	°C	-40... +80
MAX INLET PRESSURE MAX BETRIEBSDRUCK PRESSION D'ALIMENTATION MAX PRESSIONE MASSIMA D'ALIMENTAZIONE	P	BAR	10
POSITION OF WORKING EINBAULAGE POSITION DE FONCTIONNEMENT POSIZIONE DI FUNZIONAMENTO	UNIMPORTANT BELIEBIG INDIFFERENTE INDIFFERENTE		
FLUID MEDIUM FLUIDE FLUIDO	AIR PRESSURE DRUCKLUFT AIR COMPRIME ARIA COMPRESSA		
NORM NORM NORME NORMA	ISO 1728		SERVICE BRAKING BETRIEBSBREMSUNG FREINAGE DIRECT FRENO MODERABILE

FURTHER TECHNICAL DATA SEE				L		K		J		H		G		F		E		D		C		B		A	
IDENTIFICATION No.				DATE		SIGNATURE		DRAWN		CHECKED		STANDARDIZATION		MASS		SCALE		IDENTIFICATION		CODE FOR DOCUMENT		SHEET			
CODE FOR DOCUMENT: 605 SHEET: TO				86-12-04		CABIRO		HOSE COUPLING		KUPPLUNGSKOPF		TETE D'ACCOUPEMENT		TESTA D'ACCOUPEMENT		952 200 034 0		605		1/1					
GENERAL TOLERANCES				0,22 kg		1:1		91-12-05		CODE FOR PRODUCT-GROUP		CODE FOR SHAPE		REPLACEMENT FOR		884 601 205 0									
CLASS				1		2		3		4		5		6		7		8		9		10		11	
RANGE OF NOMINAL DIMENSIONS (± mm)				≤ 50		≤ 100		≤ 400		> 400															
I				0,5		1		1,5		2															
II				1		2		3		4															
III				2		3,5		5		6,5															
TAPPED HOLES ACC. ISO 4039				91204		1x		91-12-05		CODE FOR PRODUCT-GROUP		CODE FOR SHAPE		REPLACEMENT FOR		884 601 205 0									
TOLERANCE CLASS APPLIED CROSSMARKED				DCN-No		REV.		DATE		A 2		210		571											