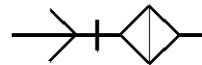
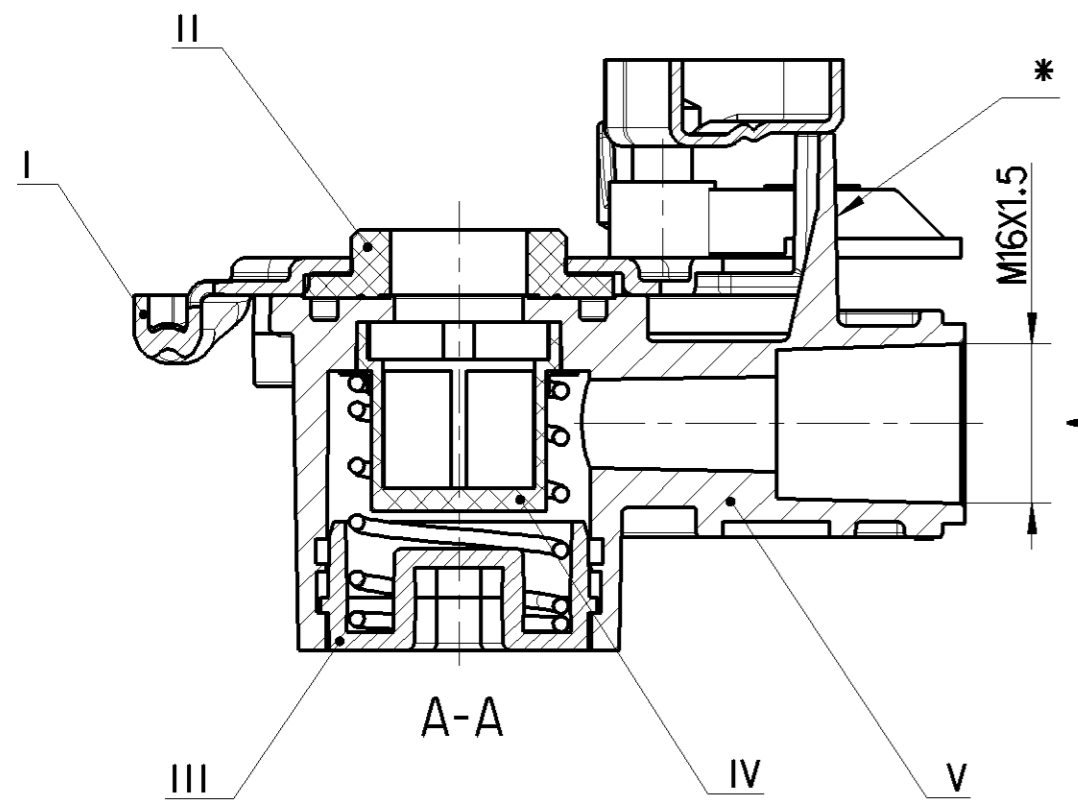
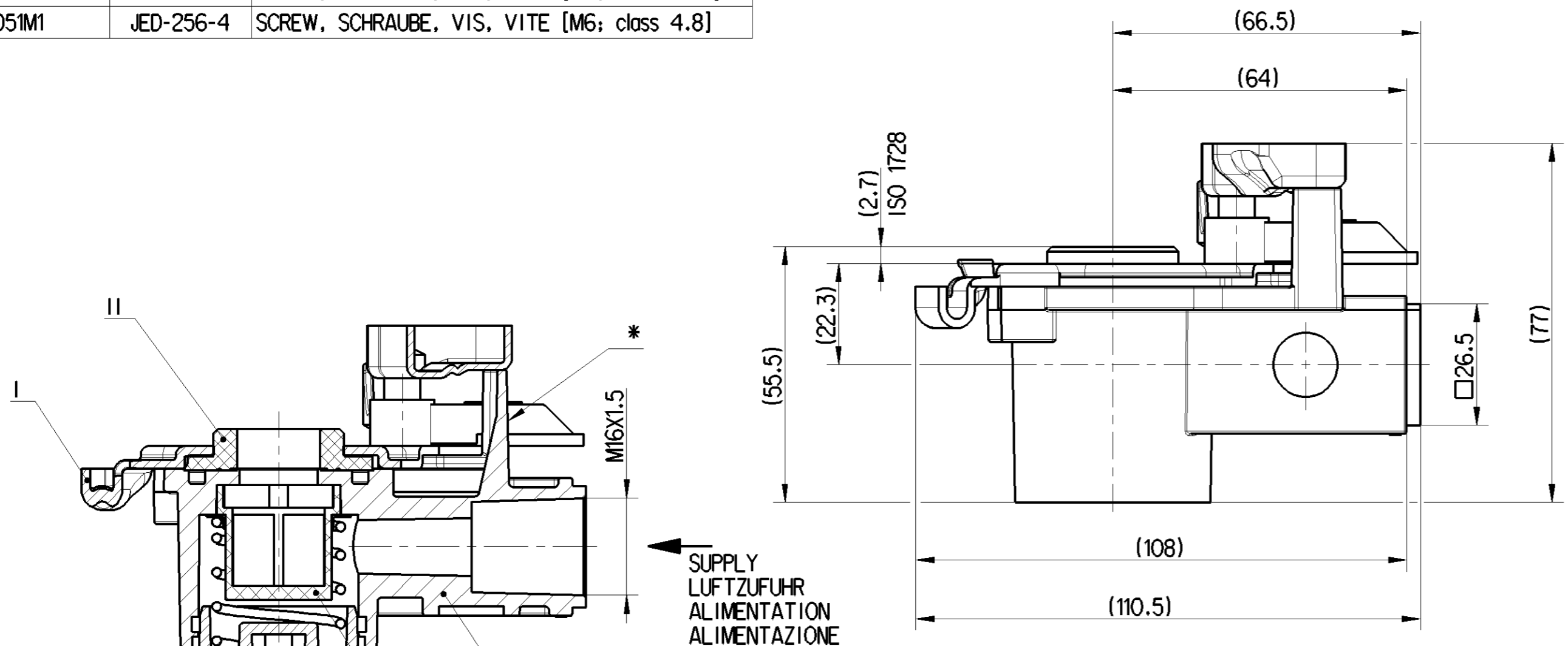
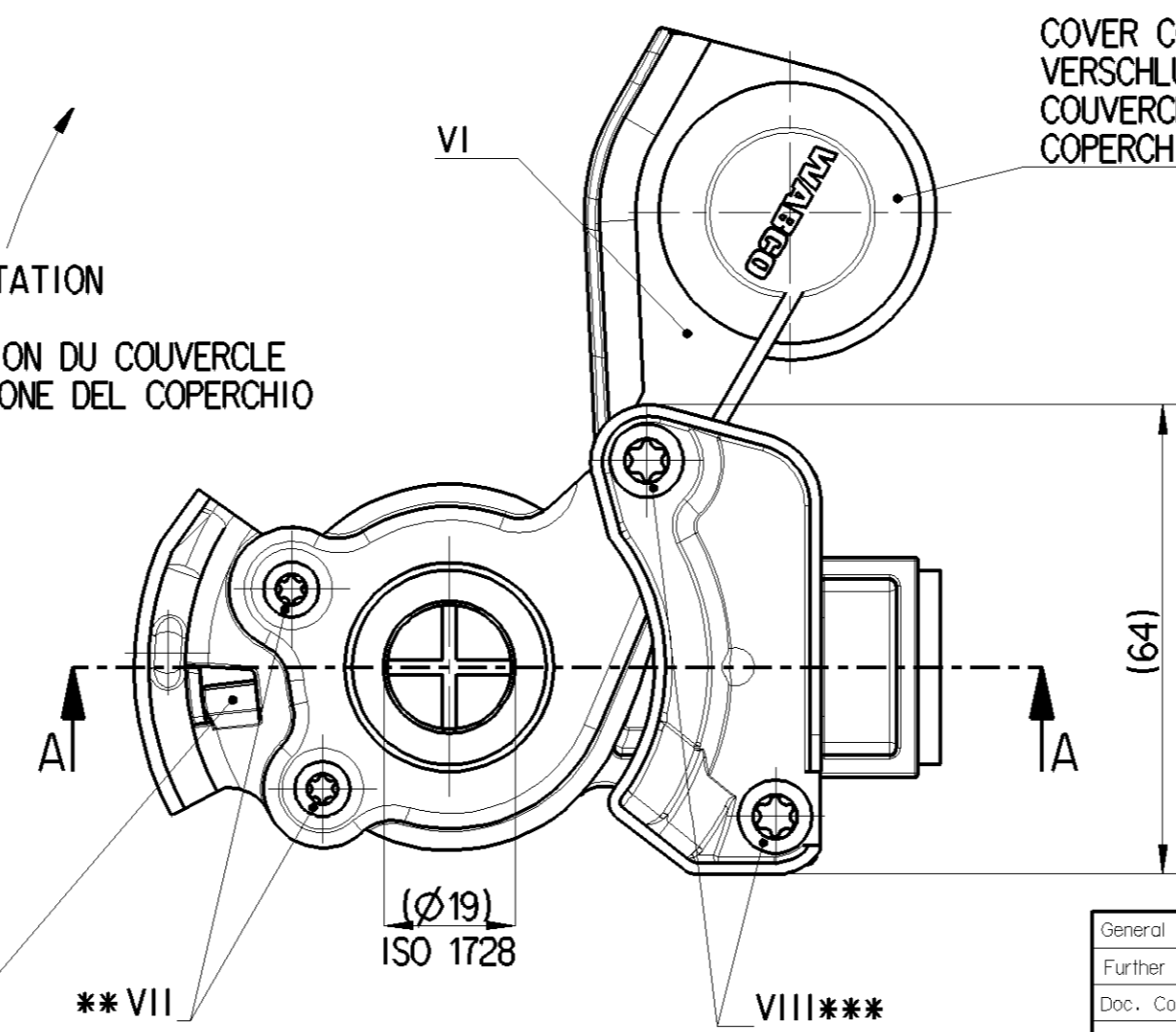


No.	MATERIAL	SURFACE PROTECTION	COMPONENT NAME
I	JED-475-2	JED-256-5	GUIDE, FUEHRUNG, GUIDE, GUIDA
II	JED-7080M	-	SEALING, DICHTEN, ETANCHEITE, IMPERMEABILIT
III	JED-029M1	JED-259	SCREW-PLUG, VERSCHLUSSSCHRAUBE, BOUCHON FILETE, TAPPO FILETTATO
IV	JED-330	-	INNER SIEVE, FILTEREINSATZ, TAMIS, SETACCIO
V	JED-029M1	JED-259	BODY, GEHAEUSE, CORPO, CORPS USINE
VI	JED-365-1 (PP)	-	COVER, DECKEL, COUVERCLE, COPERCHIO
VII	JED-051M4	JED-256-4	SCREW, SCHRAUBE, VIS, VITE [M4; class 10.9]
VIII	JED-051M1	JED-256-4	SCREW, SCHRAUBE, VIS, VITE [M6; class 4.8]

USAGE VERWENDUNG UTILISATION APPLICAZIONE	SUPPLY LINE VERSORGUNG ALIMENTATION ALIMENTAZIONE
SYMBOL SYMBOL SYMBOL SIMBOLO	ISO 1219 
WORKING POSITION EINBAULAGE POSITION DE FONCTIONNEMENT POSIZIONE DI FUNZIONAMENTO	UNIMPORTANT BELIEBIG INDIFFERENTE INDIFFERENTE
WORKING MEDIUM ARBEITSMEDIUM FLUIDE D'UTILISATION FLUIDO DI ESERCIZIO	COMPRESSED AIR DRUCKLUFT AIR COMPRIE ARIA COMPRESSA
NORM NORM NORME NORMA	ISO 1728
AMBIENT MEDIUM UMGEBUNGSMEDIUM FLUIDE AMBIANT FLUIDO AMBIENTE	AIR (CONTAINING WATER, DUST AND OIL) LUFT (WASSER-, STAUB- UND OELHALTIG) AIR (HUMIDE, HUILEUX, POUSSIEREUX) ARIA (ACQUA, POLVERE ED OLIO INQUINATO)
WORKING TEMPERATURE THERMISCHER ARBEITSBEREICH TEMPERATURE DE FONCTIONNEMENT TEMPERATURA DI UTILIZZAZIONE	-40°...+80°C
MAX INLET PRESSURE MAX BETRIEDSDRUCK PRESSION D'ALIMENTATION MAXI TEMPERATURA DI UTILIZZAZIONE	8.5 bar
TORQUE ANZUGSMOMENT COUPLE DE SERRAGE COPPIA DI SERRAGGIO	** *** 1.5 <sup>+0.5</sup> <sub>0</sub> Nm 4 <sup>+1</sup> <sub>0</sub> Nm



DIRECTION OF COVER ROTATION  
DREHRICHTUNG DECKEL  
DIRECTION DE LA ROTATION DU COUVERCLE  
DIREZIONE DELLA ROTAZIONE DEL COPERCHIO



SAFEGUARD AGAINST CROSS-COUPPLING  
VERTAUSCHSICHERUNG  
SECURITEEN CAS DE DEFAUT DE CONNEXION  
PROTEZIONE CONTRO CONNESSIONE INCORRETTA

COVER COLOUR RED  
VERSCHLUSSDECKEL ROT  
COUVERCLE COULEUR ROUGE  
COPERCHIO COLORE ROSSO

\* WABCO DEVICE NUMBER, DATE OF MANUFACTURE  
WABCO-GERATE NUMMER, HERSTELLDATUM  
NUMERO DE L'APPAREIL WABCO, DATE DE FABRICATION  
NUMERO DELL'APPARECCHIO WABCO, DATA DI FABBRICAZIONE

TIGHTENING TORQUE FOR THREAD M16x1.5:  
ANZUGSMOMENT FUER GEWINDE M16x1.5: 30±2Nm  
COUPLE DE SERRAGE POUR FIL M16x1.5:  
COPPIA DI SERRAGGIO PER FILETTA M16x1.5:

General Specification: JED-334-1, Size ISO 14405 LP		Copyright WABCO®		<b>WABCO</b>	
Further Technical Data: 952 201 000 0 Doc.035		Date	Signature	HOSE COUPLING WITH INTEGRATED FILTER	
Doc. Code: Sheet: To:		2018-07-02	Balago	KUPPLUNGSKOPF MIT INTEGRIERTEM FILTER	
General Tolerances JED-261		2018-07-06	Piskodio	TETE D'ACCOUPLIMENT AVEC FILTRE	
Range of Nominal Dimensions ( ± mm)		Expert		TESTA D'ACCOPIAMENTO CON FILTRO	
Class 1)	≤ 50 > 50 > 180 > 180 > 400 > 400	Mass	Scale	Material No.	Date of first issue: 2018-07-06
Fine	0.5 1.0 1.5 2.0	0.325	1:1	952 201 004 0	Doc.Code Language Sheet
Medium	1.0 2.0 3.0 4.0	kg		005 ML 1/1	
Coarse	2.0 3.5 5.0 6.5	Size	CAD System	ECN-No.	Revision Techn. Resp.
Tapped Holes acc. JED-152		A 2	CREO	-	-
1) Tolerance Class Applied Crossmarked		A 2		572	952 201 006 0

Non e permesso copiare, o terzi o riprodurre questo documento, ne utilizzare il contenuto o renderlo comunque noto a terzi senza autorizzazione esplicita. Ogni infrazione costituisce un evidente abuso e comportera il risarcimento dei danni subiti. E' fatta riserva di tutti i diritti derivanti da brevetti o modelli.

Toute communication ou reproduction de ce document, toute exploitation ou communication de son contenu sont interdites, sauf autorisation expresse. Tout manquement a cette regle constitue un abus evident et expose son auteur au versement de dommages et interets. Tous droits de proprieete industrielle reserves, notamment en matiere de brevets et de modesles.

Weitergabe sowie Vervielfaltigung dieser Unterlagen, Vervielfachen und Weitergeben ist nicht gestattet, soweit nicht ausdrucklich ansonsten, zuwidergesprochen. Weitergaben stellen einen offensichtlichen Missbrauch dar und verpflichten zu Schadenersatz. Alle Rechte hier den Fall der Patenterteilung oder Gebrauchsmuster-Eintragung vorbehalten.