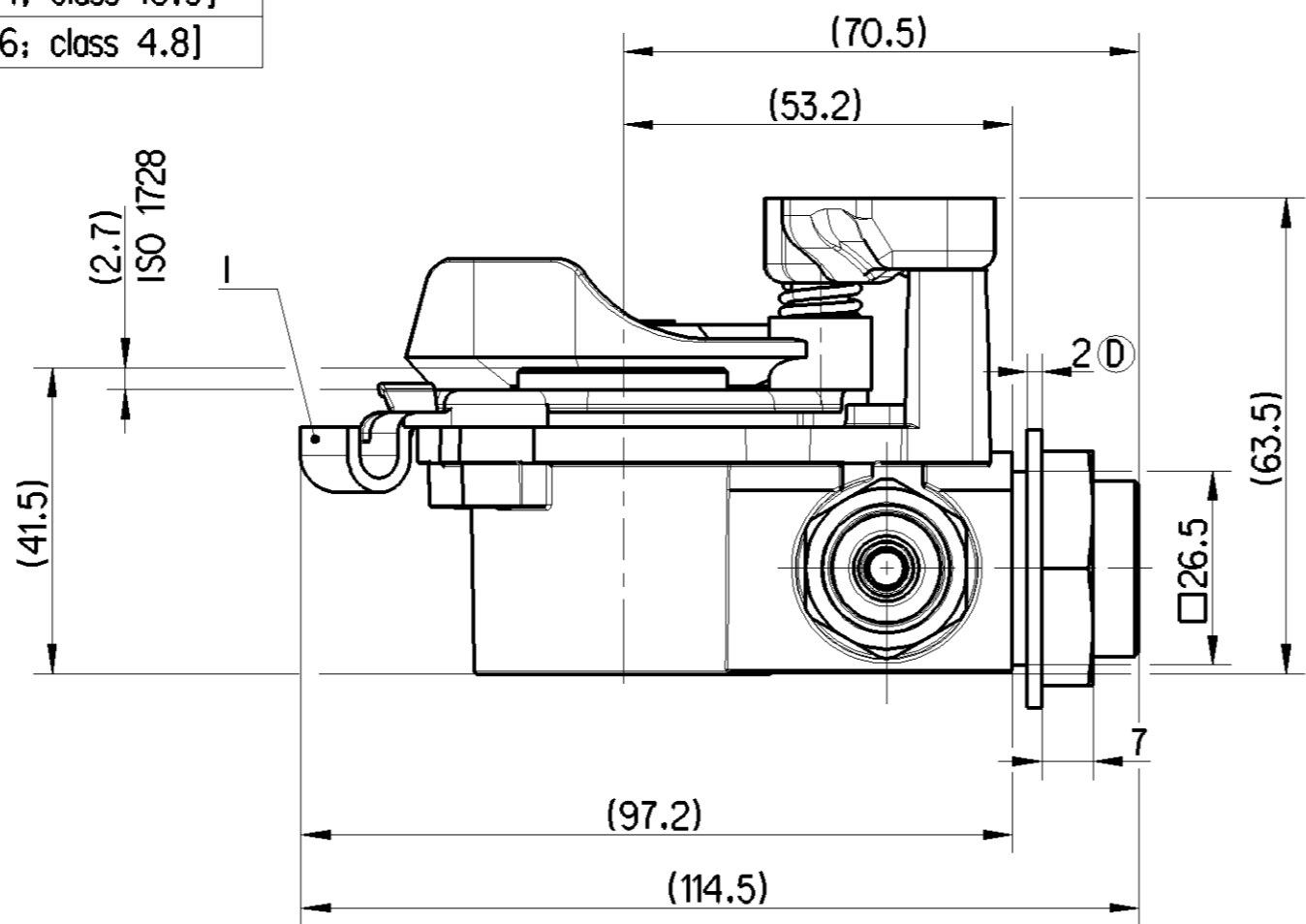


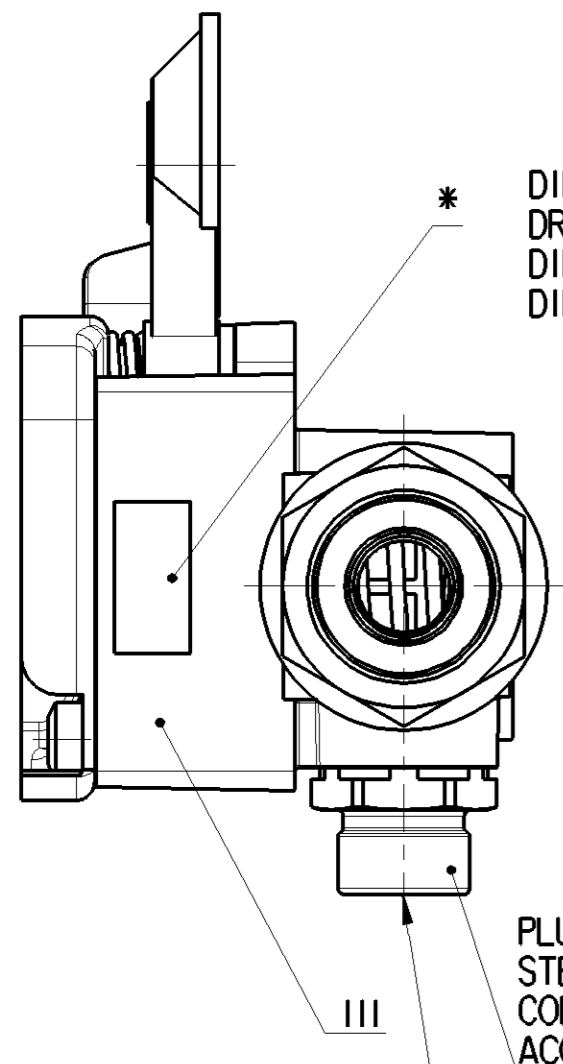
No.	MATERIAL	SURFACE PROTECTION	COMPONENT NAME
I	JED-475-2	JED-256-5	GUIDE, FUEHRUNG, GUIDE, GUIDA
II	JED-7080M	-	SEALING, DICHTEN, ETANCHEITE, IMPERMEABILIT
III	JED-029M1	JED-259	BODY,GEHAEUSE, CORPO, CORPS USINE
IV	JED-365-1 (PP)	-	COVER,DECKEL, COUVERCLE, COPERCHIO
V	EN 10277-3(8)	JED-257	BODY, GEHAEUSE, CORPO, CORPS USINE
VI	JED-365-1 (PP)	JED-257	COVER, DECKEL, COUVERCLE, COPERCHIO
VII	JED-051M4	JED-256-4	SCREW, SCHRAUBE, VIS, VITE [M4; class 10.9]
VIII	JED-051M1	JED-256-4	SCREW, SCHRAUBE, VIS, VITE [M6; class 4.8]

⚠ SAFETY CHARACTERISTICS	0
⚡ SIGNIFICANT CHARACTERISTICS	0
⚙ CUSTOMER INTERFACE	0

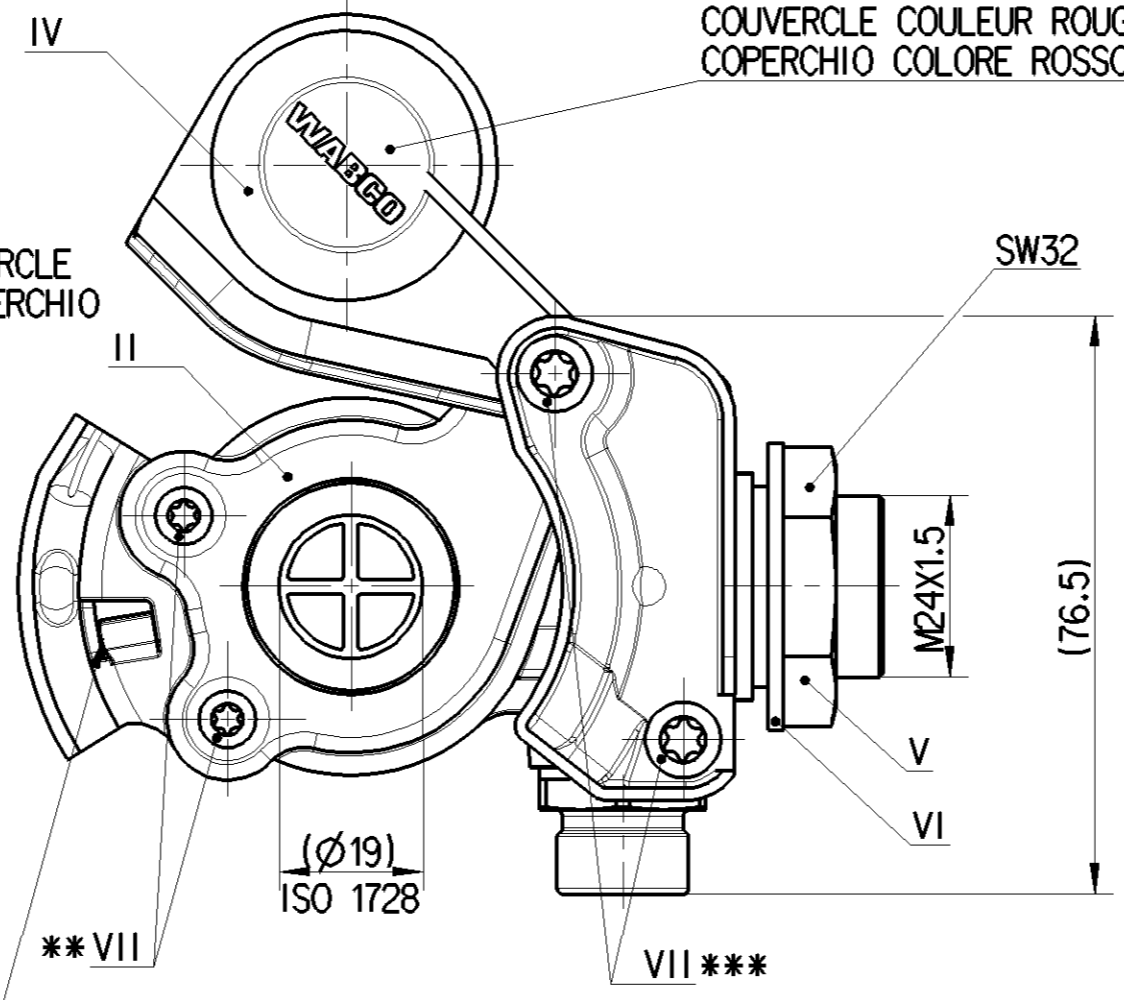
USAGE VERWENDUNG UTILISATION APPLICAZIONE	SUPPLY LINE VORRATSLEITUNG CONDUITE D'ALIMENTATION CONDOTTO DI SERVIZIO
SYMBOL SYMBOL SYMBOLE SIMBOLO	ISO 1219
WORKING POSITION EINBAULAGE POSITION DE FONCTIONNEMENT POSIZIONE DI FUNZIONAMENTO	UNIMPORTANT BELIEBIG INDIFFERENTE INDIFFERENTE
WORKING MEDIUM ARBEITSMEDIUM FLUIDE D'UTILISATION FLUIDO DI ESERCIZIO	COMPRESSED AIR DRUCKLUFT AIR COMPRIE ARIA COMPRESSA
NORM NORM NORME NORMA	ISO 1728
AMBIENT MEDIUM UMGEBUNGSMEDIUM FLUIDE AMBIANT FLUIDO AMBIENTE	AIR (CONTAINING WATER, DUST AND OIL) LUFT (WASSER-, STAUB- UND OELHALTIG) AIR (HUMIDE, HUILEUX POUSSIEREUX) ARIA (ACQUA, POLVERE ED OLIO INQUINATO)
WORKING TEMPERATURE THERMISCHER ARBEITSBEREICH TEMPERATURE DE FONCTIONNEMENT TEMPERATURA DI UTILIZZAZIONE	-40°...+80°C
MAX INLET PRESSURE MAX BETRIEDSDRUCK PRESSION D'ALIMENTATION MAXI TEMPERATURA DI UTILIZZAZIONE	8.5 bar
TORQUE ANZUGSMOMENT COUPLE DE SERRAGE COPPIA DI SERRAGGIO	** *** 1.5 ^{+0.5} ₀ Nm 4 ⁺¹ ₀ Nm



COVER COLOUR RED
VERSCHLUSSECKEL ROT
COUVERCLE COULEUR ROUGE
COPERCHIO COLORE ROSSO



PLUG IN
STECKVERBINDER
CONNECTEUR ENFICHABLE
ACOPLIAMIENTO DE ENCHUFE



DIRECTION OF COVER ROTATION
DREHRICHTUNG DECKEL
DIRECTION DE LA ROTATION DU COUVERCLE
DIREZIONE DELLA ROTAZIONE DEL COPERCHIO

SAFEGUARD AGAINST CROSS-COUPPING
VERTAUSCHSICHERUNG
SECURITEEN CAS DE CONNEXION
PROTEZIONE CONTRO CONNESSIONE INCORRETTA

* WABCO DEVICE NUMBER, DATE OF MANUFACTURE
WABCO-GERATE NUMMER, HERSTELLDATUM
NUMERO DE L'APPAREIL WABCO, DATE DE FABRICATION
NUMERO DELL'APPARECCHIO WABCO, DATA DI FABBRICAZIONE

SW32 TIGHTENING TORQUE:
SW32 ANZUGSMOMENT: 45±5Nm
SW32 COUPLE DE SERRAGE:
SW32 COPPIA DI SERRAGGIO:

FOR PIPE 8x1 TO DIN 74324
FÜR ROHR 8x1 NACH DIN 74324
POUR TUBE 8x1 DE DIN 74324
EN TUBO 8x1 A DIN 74324

General Specification: JED-334-1, Size ISO 14405 LP		Copyright WABCO®		WABCO	
Further Technical Data: 952 201 000 0		Date	Signature	HOSE COUPLING WITH INTEGRATED FILTER KUPPLUNGSKOPF MIT INTEGRIERTEM FILTER TETE D'ACCOUPLMENT AVEC FILTRE TESTA D'ACCOPIAMENTO CON FILTRO	
Doc. Code: 035	Sheet: To	2020-05-14	Stosick	Doc.Code Language Sheet	
General Tolerances JED-261		2020-05-15	Piskodio	005 ML 1/1	
Range of Nominal Dimensions (± mm)		Expert Piskodio		Material No. 952 201 015 0	
Class 1)	≤ 50 > 50 ≤ 180 > 180 ≤ 400 > 400	Mass	Scale	Date of first issue: 2006-09-21	
Fine	±0.1	0.340	1:1	ECN-No. 504222	
Medium	±0.2	kg		Revision 2x	
Coarse	±0.3			Techn. Resp. D	
Tapped Holes acc. JED-152		Size	CAD System	Replacement for	
1) Tolerance Class Applied Crossmarked		A 2	CREO	-	

Non e permesso copiare o terzi o riprodurre questo documento, ne utilizzare il contenuto o renderlo comunque noto a terzi
 sans autorisation expresse. Toute utilisation non autorisée est formellement interdite. Toute réimpression ou utilisation non autorisée sans la permission écrite de la WABCO est formellement interdite. Toute réimpression ou utilisation non autorisée sans la permission écrite de la WABCO est formellement interdite. Toute réimpression ou utilisation non autorisée sans la permission écrite de la WABCO est formellement interdite.