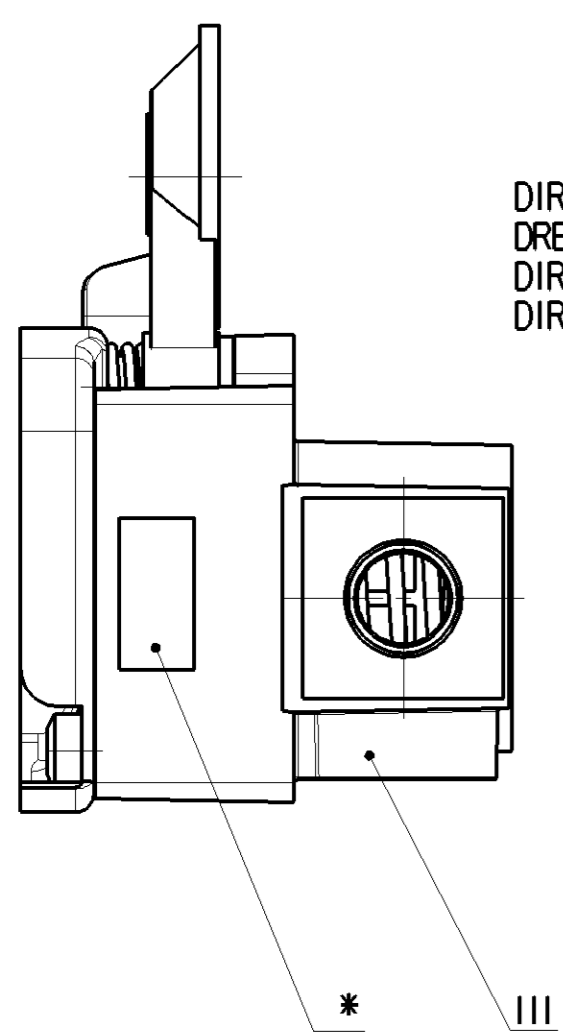
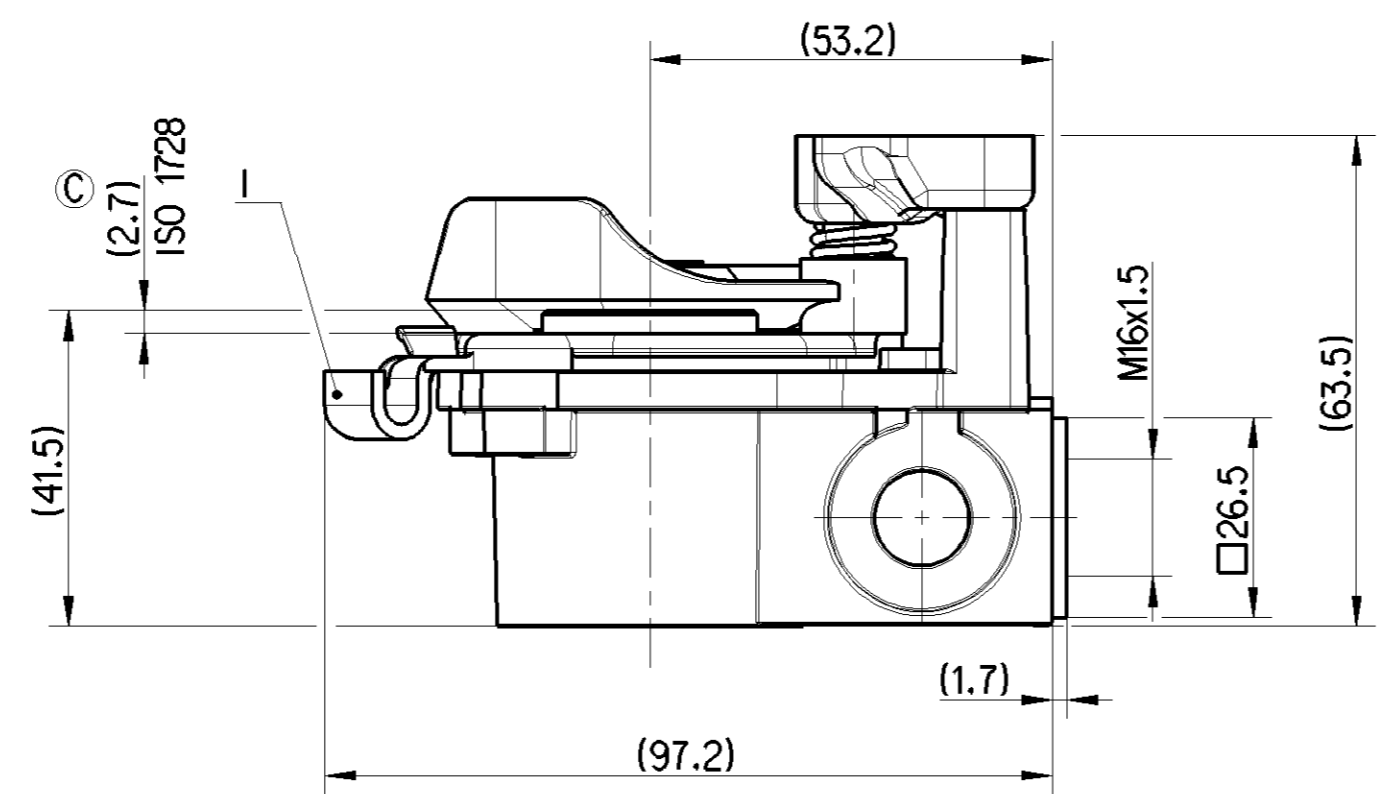
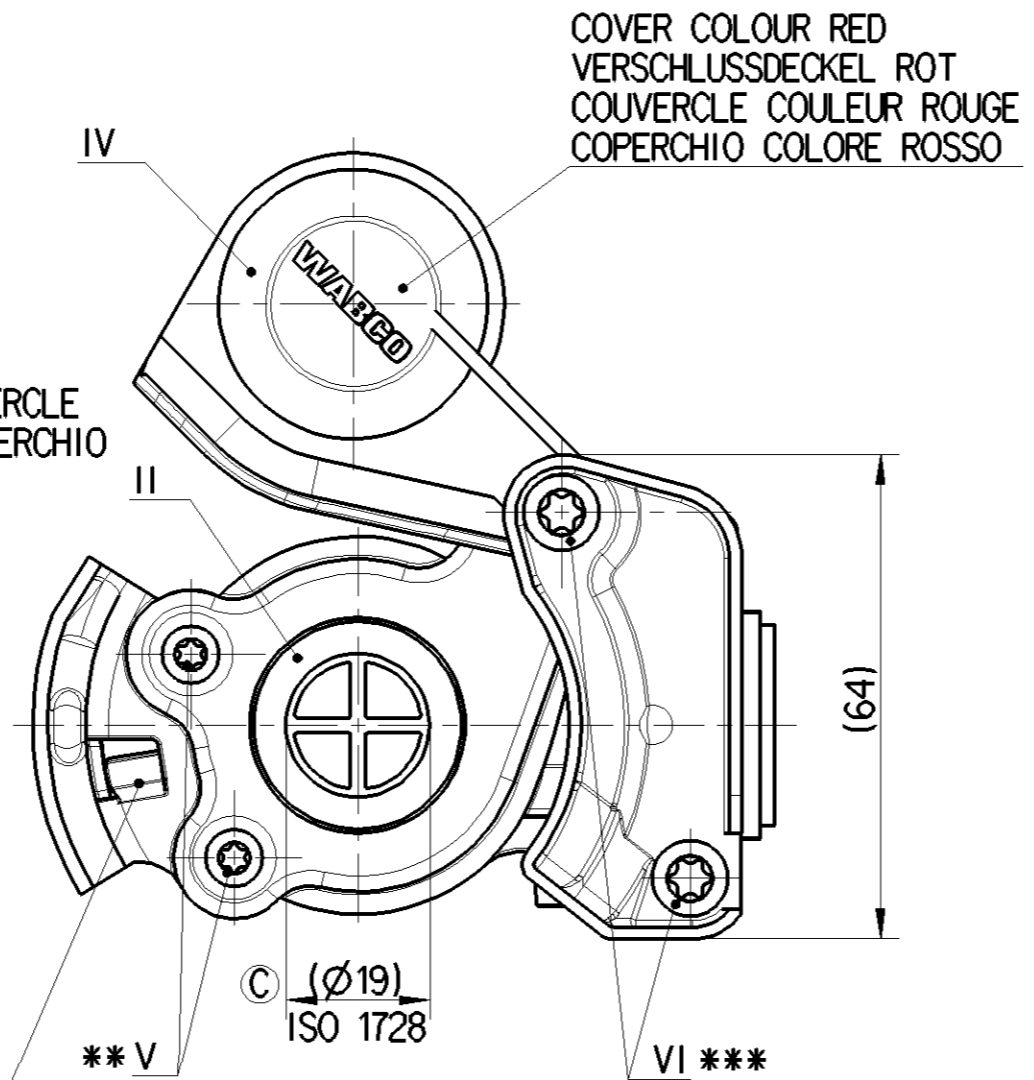


No.	MATERIAL	SURFACE PROTECTION	COMPONENT NAME
I	JED-475-2	JED-256-5 C	GUIDE, FUEHRUNG, GUIDE, GUIDA
II	JED-7080M	-	SEALING, DICHTEN, ETANCHEITE, IMPERMEABILIT
III	JED-029M1	JED-259	BODY, GEHAUSE, CORPO, CORPS USINE
IV	JED-365-1 (PP)	-	COVER, DECKEL, COUVERCLE, COPERCHIO
V	JED-051M4	JED-256-4 C	SCREW, SCHRAUBE, VIS, VITE [M4; class 10.9] C
VI	JED-051M1	JED-256-4 C	SCREW, SCHRAUBE, VIS, VITE [M6; class 4.8] C



DIRECTION OF COVER ROTATION
DREHRICHTUNG DECKEL
DIRECTION DE LA ROTATION DU COUVERCLE
DIREZIONE DELLA ROTAZIONE DEL COPERCHIO



SAFEGUARD AGAINST CROSS-COUPLING
VERTAUSCHSICHERUNG
SECURITEEN CAS DE DEF AUT DE CONNEXION
PROTEZIONE CONTRO CONNESSIONE INCORRETTA

USAGE VERWENDUNG UTILISATION APPLICAZIONE	SUPPLY LINE VORRATSLEITUNG CONDUITE D'ALIMENTATION CONDOTTO DI SERVIZIO
SYMBOL SYMBOL SYMBOLE SIMBOLO	ISO 1219
WORKING POSITION EINBAULAGE POSITION DE FONCTIONNEMENT POSIZIONE DE FUNZIONAMENTO	UNIMPORTANT BELIEBIG INDIFFERENTE INDIFFERENTE
WORKING MEDIUM ARBEITSMEDIUM FLUIDE D'UTILISATION FLUIDO DI ESERCIZIO	COMPRESSED AIR DRUCKLUFT AIR COMPRIE ARIA COMPRESSA
NORM NORM NORME NORMA	ISO 1728
AMBIENT MEDIUM UMGEBUNGSMEDIUM FLUIDE AMBIANT FLUIDO AMBIENTE	AIR (CONTAINING WATER, DUST AND OIL) LUFT (WASSER-, STAUB- UND OELHALTIG) AIR (HUMIDE, HUILEUX, POUSSIEREUX) ARIA (ACQUA, POLVERE ED OLIO INQUINATO)
WORKING TEMPERATURE THERMISCHER ARBEITSBEREICH TEMPERATURE DE FONCTIONNEMENT TEMPERATURA DI UTILIZZAZIONE	-40°...+80°C
MAX INLET PRESSURE MAX BETRIEDSDRUCK PRESSION D'ALIMENTATION MAXI TEMPERATURA DI UTILIZZAZIONE	8.5 bar
TORQUE ANZUGSMOMENT COUPLE DE SERRAGE COPPIA DI SERRAGGIO	** *** 1.5 ^{+0.5} ₀ Nm 4 ⁺¹ ₀ Nm

* WABCO DEVICE NUMBER, DATE OF MANUFACTURE
WABCO-GERATE NUMMER, HERSTELLDATUM
NUMERO DE L'APPAREIL WABCO, DATE DE FABRICATION
NUMERO DELL'APPARECCHIO WABCO, DATA DI FABBRICAZIONE

TIGHTENING TORQUE FOR THREAD M16x1,5:
ANZUGSMOMENT FUER GEWINDE M16x1,5: 30±2Nm
COUPLE DE SERRAGE POUR FIL M16x1,5:
COPPIA DI SERRAGGIO PER FILETTA M16x1,5:

General Specification: JED-334-1, Size ISO 14405 LP		Copyright WABCO®		WABCO	
Further Technical Data: 952 201 000 0 doc. 035		Date	Signature	HOSE COUPLING WITH INTEGRATED FILTER	
Doc. Code	Sheet	2018-07-05	Balago	KUPPLUNGSKOPF MIT INTEGRIERTEM FILTER	
General Tolerances JED-261		2018-07-06	Piskodio	TETE D'ACCOUPLLEMENT AVEC FILTRE	
Range of Nominal Dimensions (± mm)		Expert		TESTA D'ACCOPIAMENTO CON FILTRO	
Class	1)	≤ 50	> 50 ≤ 180	> 180 ≤ 400	> 400
Fine		0.5	1.0	1.5	2.0
Medium	X	1.0	2.0	3.0	4.0
Coarse		2.0	3.5	5.0	6.5
Tapped Holes acc. JED-152		Mass	Scale	Material No.	Date of first issue: 2006-09-21
1) Tolerance Class Applied Crossmarked		0.288 kg	1:1	952 201 017 0	Doc.Code Language Sheet
		A 2	CREO	ECN-No. 173258	Revision 8x C
				Techn. Resp. 572	Replacement for -

Non e permesso copiare o terzi o riprodurre questo documento, ne utilizzare il contenuto o renderlo comunque noto a terzi senza autorizzazione esplicita. Ogni infrazione costituisce un evidente abuso e comporta il risarcimento dei danni subiti.
 E' fatta riserva di tutti i diritti derivanti da brevetti o modelli.
 Toute communication ou reproduction de ce document, toute exploitation ou communication de son contenu sont interdites, sauf autorisation expresse. Toute utilisation non autorisee constitue un evident abus et resulte en la libelle de dommages. All rights reserved in the event of the grant of patent or registration of a utility model or design. This document is the subject of copyright.
 Nicht ohne Genehmigung dieses Verlages, Vervielfachen und Weitergeben ist nicht gestattet, soweit nicht ausdrucklich ansonsten, zu verstehen ist. Weitergeben stellen eine offensichtliche Missbrauch dar und verpflichten zu Schadenersatz. Alle Rechte fuer den Fall der Patenterteilung oder Gebrauchsmuster-Eintragung vorbehalten.
 Toute communication ou reproduction de ce document, toute exploitation ou communication de son contenu sont interdites, sauf autorisation expresse. Toute utilisation non autorisee constitue un evident abus et resulte en la libelle de dommages. All rights reserved in the event of the grant of patent or registration of a utility model or design. This document is the subject of copyright.