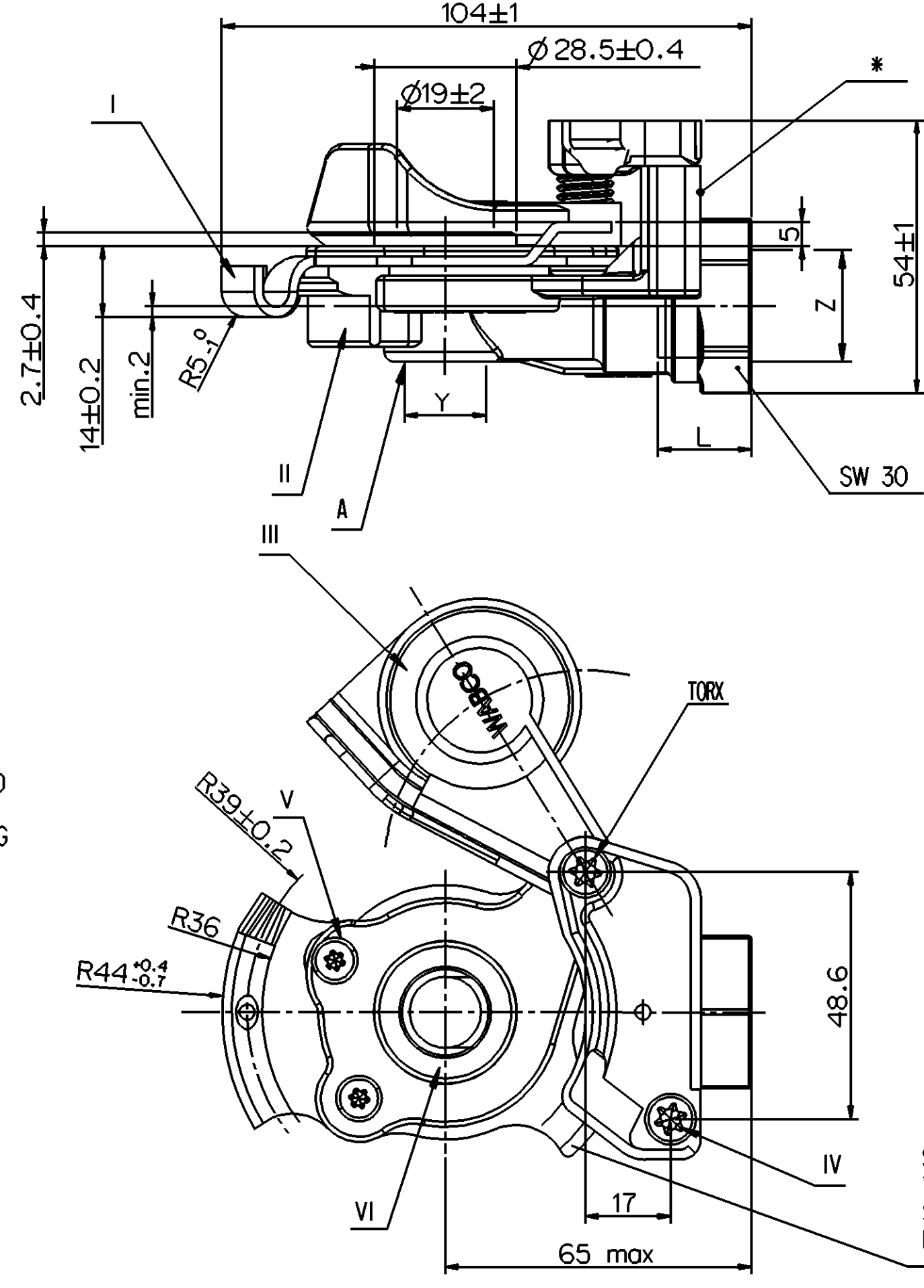


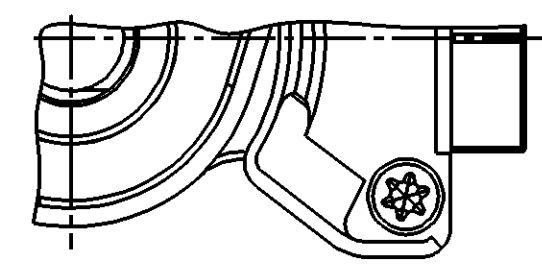
MATERIAL AND SURFACE PROTECTION		
I	JED-475-2	JED-257
II	JED-029M1	JED-259
III	PP	-
IV	8.8	JED-257
V	8.8	JED-257
VI	JED-7080M	-

USAGE VERWENDUNG UTILISATION APPLICAZIONE	CONTROL LINE BREMSLEITUNG CONDUITE DE COMMANDE TUBAZIONE DEL FRENO		
SYMBOL SYMBOL SYMBOL SYMBOL	ISO 1219		
DESIGNATION BEZEICHNUNG DESIGNATION DESIGNAZIONE	SYMBOL SYMBOL SYMBOL SYMBOL	UNIT EINHEIT UNITE UNITA	VALUE WERT VALEUR VALORE
WORKING TEMPERATURE THERMISCHER ARBEITSBEREICH TEMPERATURE DE FONCTIONNEMENT TEMPERATURA DI UTILIZZAZIONE	T	°C	-40°+80°
MAX INLET PRESSURE MAX BETRIEDSDRUCK PRESSION D'ALIMENTATION MAXI PRESSIONE MASSIMA D'ALIMENTAZIONE	P	BAR	8.5
WORKING POSITION EINBAULAGE POSITION DE FONCTIONNEMENT POSIZIONE DE FUNZIONAMENTO	UNIMPORTANT BELIEBIG INDIFFERENTE INDIFFERENTE		
WORKING MEDIUM ARBEITSMEDIUM FLUIDE D'UTILISATION FLUIDO DI ESERCIZIO	COMPRESSED AIR DRUCKLUFT AIR COMPRIME ARIA COMPRESSA		
NORM NORM NORME NORMA	ISO 1728		
AMBIENT MEDIUM UMGEBUNGSMEDIUM FLUIDE AMBIANT FLUIDO AMBIENTE	AIR (CONTAINING WATER DUST AND OIL) LUFT (WASSER-, STAUB- UND OELHALTIG) AIR (HUMIDE, HUILEUX, POUSSIEREUX) ARIA (ACQUA, POLVERE ED OLIO INQUINATO)		



SAFEGUARD AGAINST CROSS-COUPLING
VERTAUSCHSICHERUNG
SECURITEEN CAS DE DEFAUT DE CONNEXION
PROTEZIONE CONTRO CONNESSIONE INCORRETTA

DETAIL C
ONLY FOR VARIANTS WITHOUT THE SAFEGUARD
NUR FÜR VARIANTEN OHNE VERTAUSCHSICHERUNG



463 705 105 0

Non è permesso copiare o terzi o riprodurre questo documento, né utilizzare il contenuto o renderlo comunque noto a terzi senza permesso scritto dalla WABCO. È vietata espressamente la ristampa o l'uso non autorizzato in qualsiasi forma e con qualsiasi mezzo. È vietata espressamente la ristampa o l'uso non autorizzato in qualsiasi forma e con qualsiasi mezzo. È vietata espressamente la ristampa o l'uso non autorizzato in qualsiasi forma e con qualsiasi mezzo. È vietata espressamente la ristampa o l'uso non autorizzato in qualsiasi forma e con qualsiasi mezzo.

Toute communication ou reproduction de ce document, toute exploitation ou communication de son contenu sont interdites, sauf autorisation expresse. Toute réimpression ou toute copie non autorisée est formellement interdite. Toute réimpression ou toute copie non autorisée est formellement interdite. Toute réimpression ou toute copie non autorisée est formellement interdite. Toute réimpression ou toute copie non autorisée est formellement interdite.

IDENTIFICATION BENENNING DENOMINATION DENOMINAZIONE	CUSTOMER NO. KUNDEN-NR. NO. DU CLIENT NO. CLIENTE	Z	REMARKS	Y	L	DESIGN AUSFUEHRUNG ESECUZIONE	SAFEGUARD VERTAUSCHSICHERUNG SECURITEEN PROTEZION	COVER VERSCHLUSSDECKEL COUVERCLE COPERCHIO
452 200 000 0					min 15,5	A	-	-
452 200 004 0					min 15,5	A	-	BLACK, SCHWARZ, NOIR, NERO
452 200 012 0					min 15,5	A	+	YELLOW, GELB, JAUNE, GIALLO
952 200 022 0					min 13	A	+	YELLOW, GELB, JAUNE, GIALLO
952 200 023 0					min 13	A	-	BLACK, SCHWARZ, NOIR, NERO
952 200 033 0					min 13	A	+	YELLOW, GELB, JAUNE, GIALLO
952 200 034 0					min 15,5	A	+	YELLOW, GELB, JAUNE, GIALLO
952 200 035 0					min 13	A	+	YELLOW, GELB, JAUNE, GIALLO
952 200 040 0					min 13	B	+	YELLOW, GELB, JAUNE, GIALLO

* WABCO DEVICE NO., DATE OF MANUFACTURE
WABCO-GERATE NR., HERSTELLDATUM
NUMERO DE L'APPAREIL WABCO, DATE DE FABRICATION
NUMERO DELL'APPARECCHIO WABCO, DATA DI FABBRICAZIONE

General Specification: JED-334-0		Copyright WABCO®		WABCO	
Further Technical Data:		Date	Signature	HOSE COUPLING KUPPLUNGSKOPF	
Doc. Code:	Sheet: To	2006-02-10	BERGHOFF	TETE D'ACCOUPEMENT TESTA D'ACCOPIAMENTO	
General Tolerances JED-261		Checked	HRS	Expert	
Range of Nominal Dimensions (± mm)		BUCZYLKO		Material No.	
Class 1)	≤ 50	> 50 ≤ 180	> 180 ≤ 400	> 400	WABCO Id. No.: 9528970060
Fine	0,5	1,0	1,5	2,0	Doc. Code
Medium	X 1,0	2,0	3,0	4,0	Language
Coarse	2,0	3,5	5,0	6,5	en/de
Tapped Holes acc. JED-152		Mass	Scale	Material No.	Sheet
State of Revision		0,22	1:1	952 897 006 0	653
1) Tolerance Class Applied Crossmarked		Size	TR1	Function Code	Prod. Type
		A 2	540	Pro/E	0 0 X
				Replacement for	