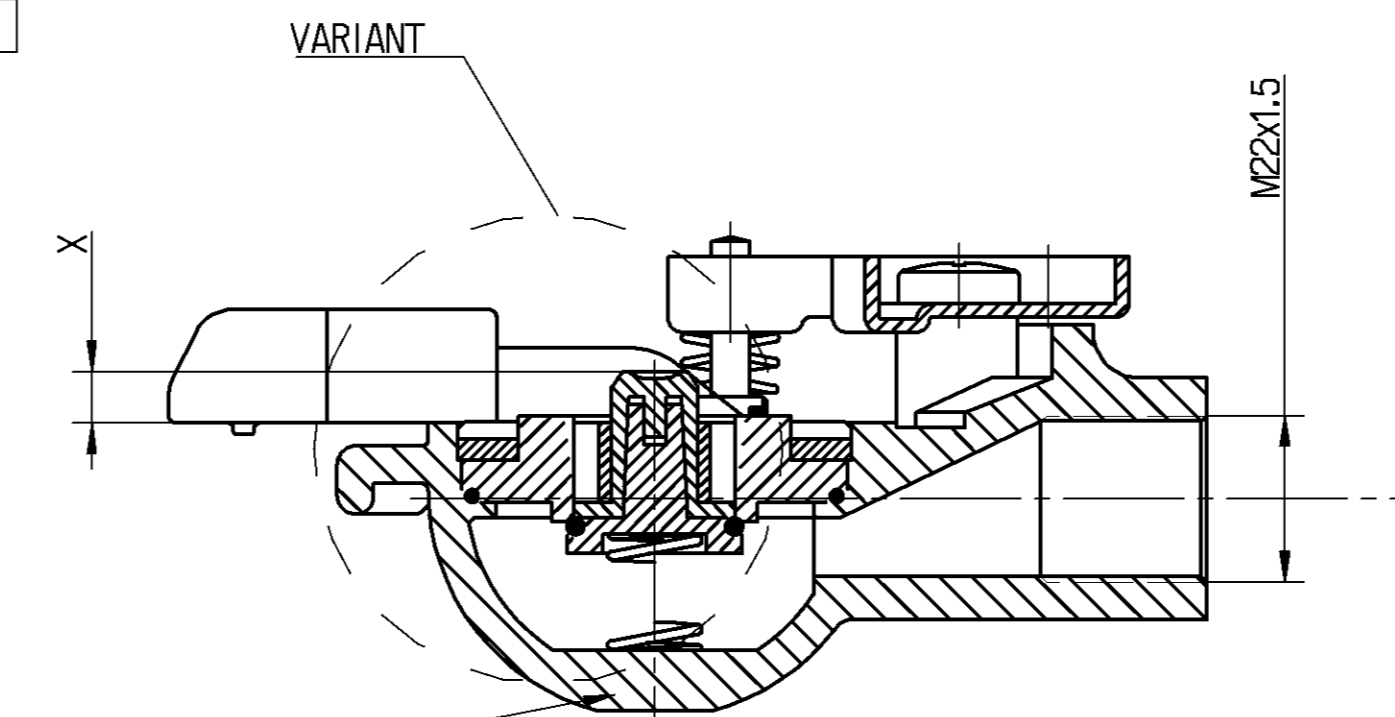
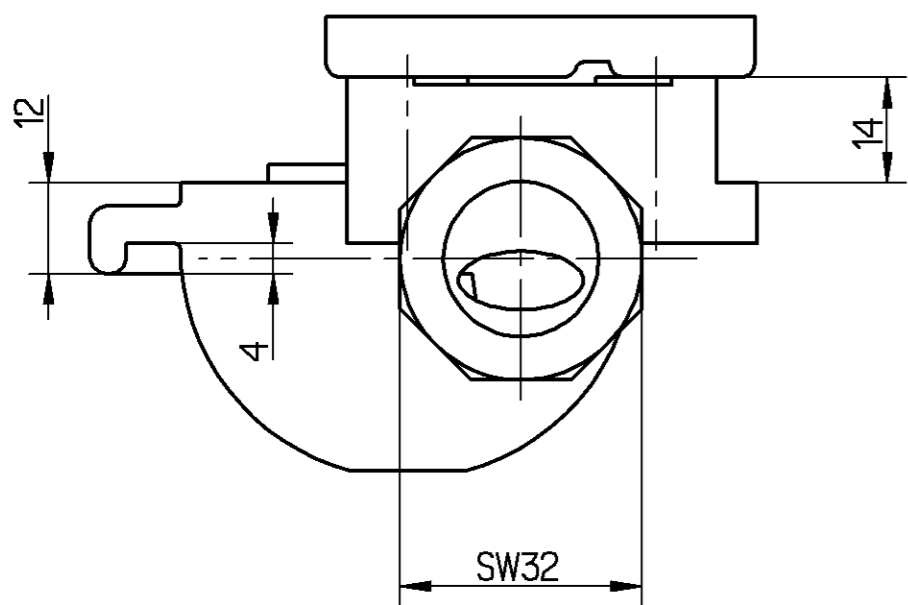


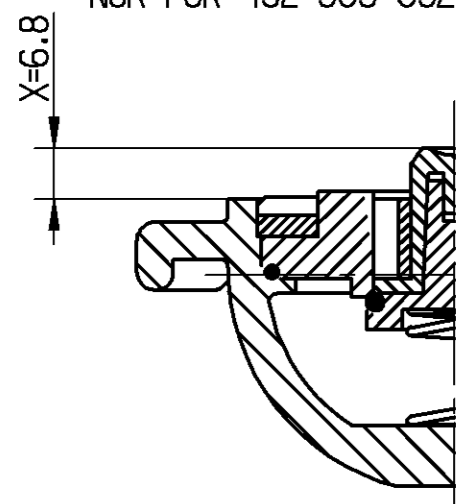
MATERIAL AND SURFACE PROTECTION OF ELEMENT

I	JED-016M1	JED-240	BODY, GEHAEUSE, CORPO, CORPS USINE
II	POM	-	COVER, DECKEL, COUVERCLE, COPERCHIO
III	8.8	JED-257	SCREW, SCHRAUBE, VIS, VITE

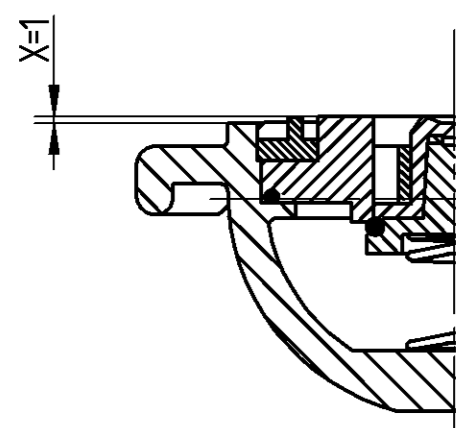
SYMBOL SYMBOL SYMBOLE SIMBOLO	
WORKING POSITION EINBAULAGE POSITION DE FONCTIONNEMENT POSIZIONE DI FUNZIONAMENTO	UNIMPORTANT BELIEBIG INDIFFERENTE INDIFFERENTE
WORKING MEDIUM ARBEITSMEDIUM FLUIDE D'UTILISATION FLUIDO DI ESERCIZIO	COMPRESSED AIR DRUCKLUFT AIR COMPRIME ARIA COMPRESSA
AMBIENT MEDIUM UMGEBUNGSMEDIUM FLUIDE AMBIANT FLUIDO AMBIENTE	AIR (CONTAINING WATER DUST AND OIL) LUFT (WASSER-, STAUB- UND OELHALTIG) AIR (HUMIDE, HUILEUX, POUSSIEREUX) ARIA (ACQUA, POLVERE ED OLIO INQUINATO)
WORKING TEMPERATURE THERMISCHER ARBEITSBEREICH TEMPERATURE DE FONCTIONNEMENT TEMPERATURA DI UTILIZZAZIONE	-40°+80°C
MAX INLET PRESSURE MAX BETRIEDSDRUCK PRESSION D'ALIMENTATION MAXI PRESSIONE MASSIMA D'ALIMENTAZIONE	10 BAR



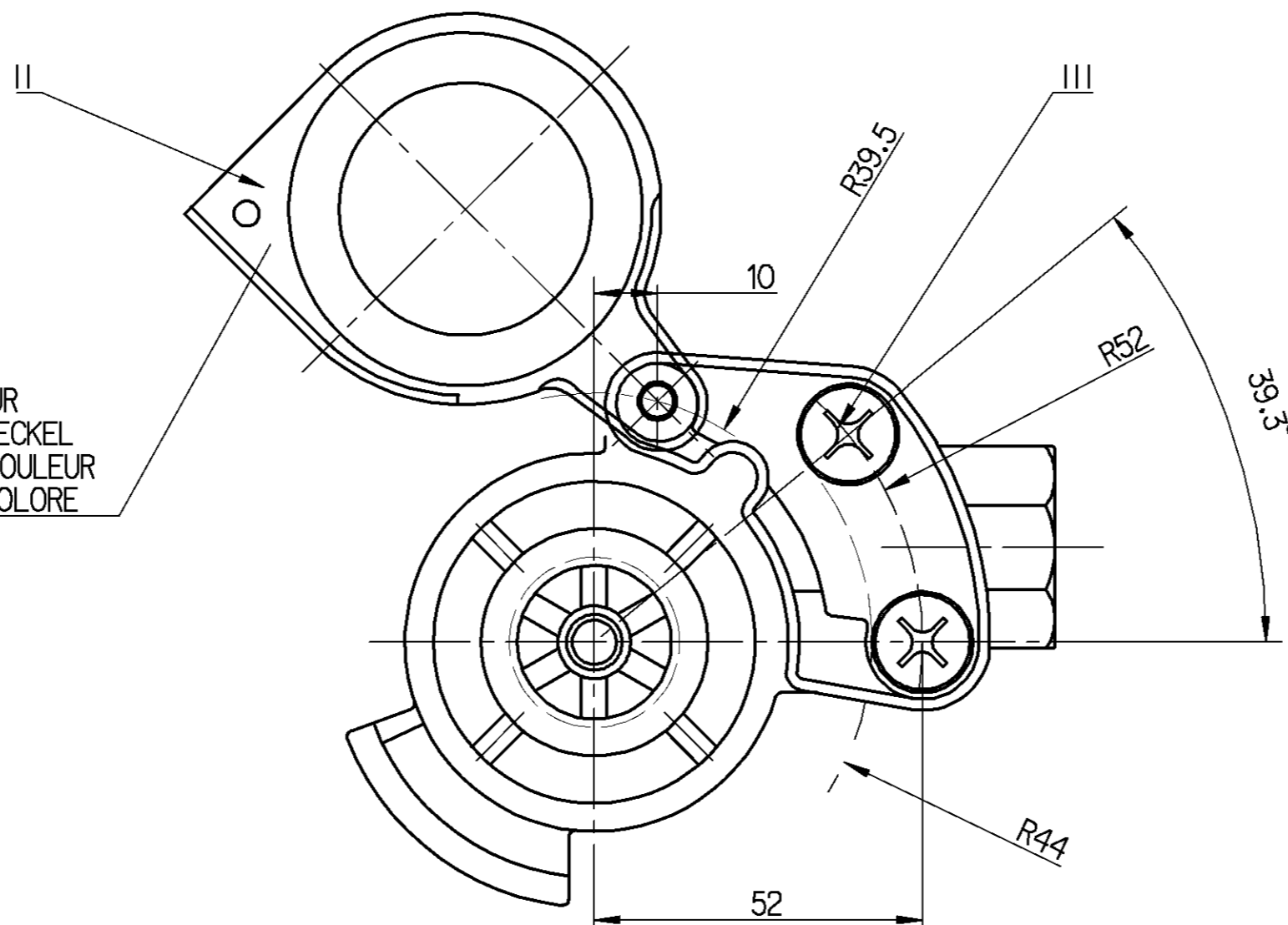
VARIANT B  
ONLY FOR 452 303 032 0  
NUR FUR 452 303 032 0



VARIANT A  
ONLY FOR 452 303 031 0  
NUR FUR 452 303 031 0



COVER COLOUR  
VERSCHLUSSTRECKEL  
COUVERCLE COULEUR  
COPERCHIO COLORE



SUPPLY  
LUFTZUFUHR  
ALIMENTATION  
ALIMENTAZIONE

Z,Y: TORQUE  
Z,Y: ANZUGSMOMENT  
Z,Y: COUPLE DE SERRAGE  
Z,Y: COPPIA DI SERRAGGIO 30±2 Nm

452 303 032 0	B	CONTROL LINE BREMSLEITUNG / STEUERLEITUNG CONDUITE DE COMMANDE	YELLOW GELB JAUNE GIALLO	6.8
452 303 031 0	A	SUPPLY LINE VORRATSLIETUNG / SPEISELEITUNG CONDUITE D'ALIMENTATION CONDOTTO DI SERVIZIO	RED ROT ROUGE ROSSO	1.0
IDENTIFICATION BENENNUNG DENOMINATION DENOMINAZIONE	VARIANT ABWANDLUNG VARIANTE VARIANTE	APPLICATION EINSATZ UTILISATION UTILIZZAZIONE	COLOUR FARBE COULEUR COLORE	X

GENERAL SPECIFICATION: JED-334-0		Pro/ENGINEER DRAWING COPYRIGHT		<b>WABCO</b>	
FURTHER TECHNICAL DATA:		DATE SIGNATURE		HOSE COUPLING KUPPLUNGSKOPF	
DOC. CODE: SHEET: TO		DRAWN		TETE D'ACCOUPLMENT TESTA D'ACCOPIAMENTO	
GENERAL TOLERANCES		CHECKED		PRODUCT IDENTIFICATION NO.	
RANGE OF NOMINAL DIMENSIONS ( ± mm)		EXPERT CODE		952 897 011 0	
CLASS	1) ≤ 50 > 50 > 180 > 180 ≤ 400 > 400	804		DOC. CODE SHEET	
FINE	0.5 1.0 1.5 2.0	MASS SCALE		653 1/1	
MEDIUM	x 1.0 2.0 3.0 4.0	0.2 KG 1:1		REPLACEMENT FOR	
COARSE	2.0 3.5 5.0 6.5	SIZE TRI		A 2 037	
TAPPED HOLES ACC. ISO 4039 / JED-152		FUNCTION CODE SHAPE CODE PRODUCT TYPE		X	
1) TOLERANCE CLASS APPLIED CROSSMARKED		DCN-NO. REV. DATE			

NON E' PERMESSO CONSERVARE A TERZI O RIPRODURRE QUESTO DOCUMENTO, NE UTILIZZARNE IL CONTENUTO O REN-  
 DERLO ACCESSIBILE A TERZI SENZA IL CONSENSO SCRITTO DEL CONCESSIONARIO. IL CONTENUTO DI QUESTO DOCUMENTO  
 E' LA PROPRIETA' INTELLETTUALE DI WABCO. TUTTI I DIRITTI RISERVATI DA WABCO.

TOUTE COMMUNICATION DE REPRODUCTION OU REPRODUCTION DE CE DOCUMENT, TOUTE EXPLOITATION DE COMMUNICATION DE SON CONTE-  
 NU, OU L'ACCES A UN TERTIEN SANS LE CONSENTEMENT ECRIT DU CONCESSIONNAIRE. LE CONTENU DE CE DOCUMENT  
 EST LA PROPRIETE INTELLETTUELLE DE WABCO. TOUS DROITS RESERVES.

Dwg.: 952897010\_653  
 Td.: MODEL NAME