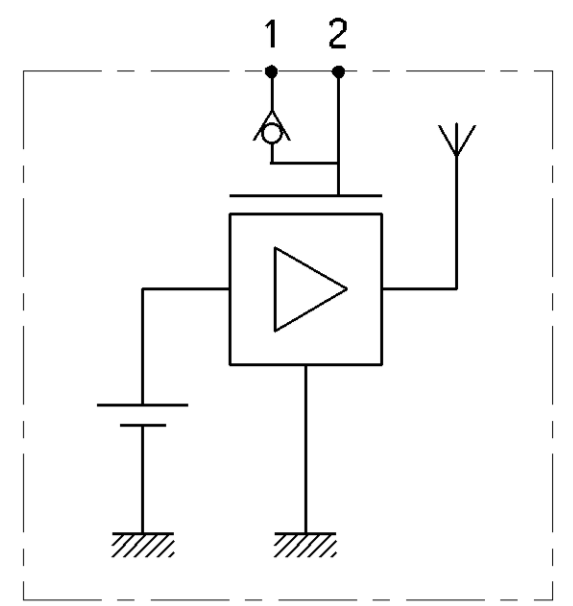
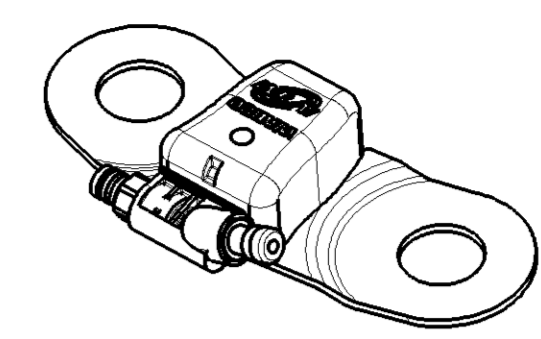


SAFETY CHARACTERISTICS	0
SIGNIFICANT CHARACTERISTICS	2

! DANGER ENSURE EXTENSION LOCKING BEFORE INFLATING; ANY UNINTENDED DETACHMENT HAS TO BE PREVENTED
 VOR DRÜCKBEAUFSCHLAGUNG GEWÄHRLEISTEN, DASS DIE SCHLAUCHVERLÄNGERUNG EINGERASTET IST UND SICH NICHT SELBSTTÄTIG LOESEN KANN



FUNCTIONAL SCHEME
FUNKTIONSDIAGRAMM

PRECISION GENAUIGKEIT	Temperature	0...+70°C	-20...0°C	-40...-20°C
	max FSO [%]	1.33	+70...+85°C	+85...+125°C

RF POWER SENDELEISTUNG	-12 dBm
TRANSMITTER FREQUENCY SENDEFREQUENZ	min 433.82MHz max 434.02MHz
THERMAL RANGE THERM. ANWENDUNGSBEREICH	-40 °C...+90 °C AND 120 °C - 24h
MEDIUM: MEDIUM:	AIR LUFT
EMC NUMBER: EMC NUMBER:	E1 10R-058164
MEASURING RANGE: DRUCK MESS BEREICH:	RELATIVE TO ATMOSPHERIC PRESSURE= 100kPa RELATIV ZUM ATMOSPHAERENDRUCK= 100kPa
DEGREE OF PROTECTION WITH EXTENSION SCHUTZART MIT VERLÄNGERUNG	IP6K6K IP6K7 IP6K9K
FOR FURTHER TECHNICAL DATA SEE PRODUCT SPECIFICATION WEITERE TECHNISCHE DATEN SIEHE PRODUKT SPEZIFIKATION	960 731 990 0

① LABEL, CONTENTS SEE DOCUMENT "LABELING INFORMATION" 960 731 013 0 (DOC. CODE 922)

② PUSH-TO-CONNECT WITH PA-TUBE 6 X 1,5; PA12PHLY ONLY
 PUSH-TO-CONNECT NUR MIT PA-TUBE 6 X 1,5; PA12PHLY

CONTAINS LITHIUM BATTERY ENTHÄLT LITHIUM BATTERIE	Li CONTENT: 0,15g LITHIUM ANTEIL 0,15g
MATERIAL WERKSTOFF	SURFACE PROTECTION OBERFLÄCHENSCHUTZ
JED-352-9	-
Fe JED-589-1	Zn/C JED-739-3 COLOUR SHADE: SILVER FARBTON : SILBER
STEEL STAHL	ZINC COATING ACCORDING TO JED-256-4 VERZINKUNG NACH JED-256-4
SELF-ADHESIVE FOIL/ SELBSTKLEBENDE FOLIE/ POLYESTER	-

ID NUMBER
ID NUMMER

MANUFACTURING LOCATION
PRODUKTIONSORT

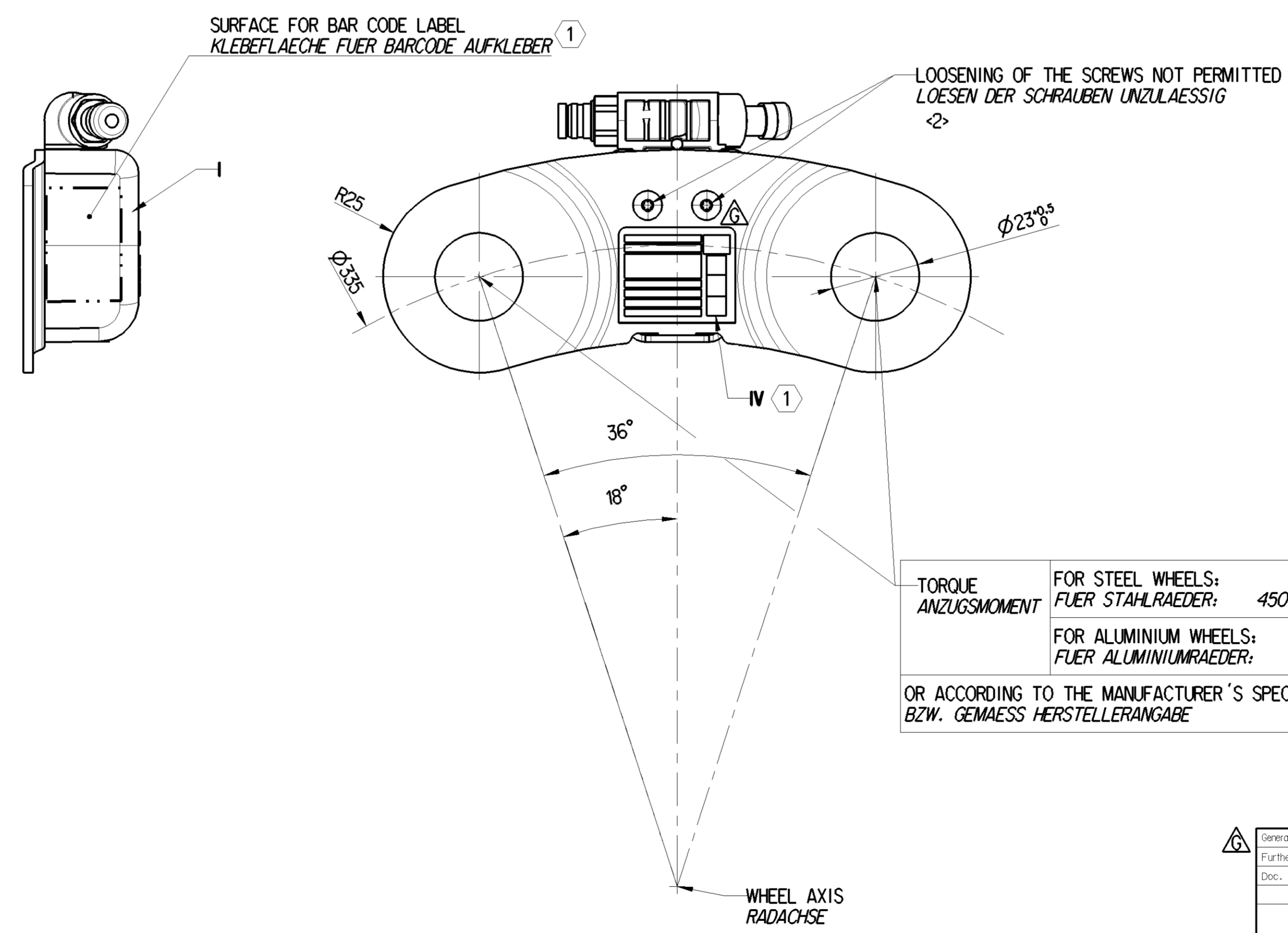
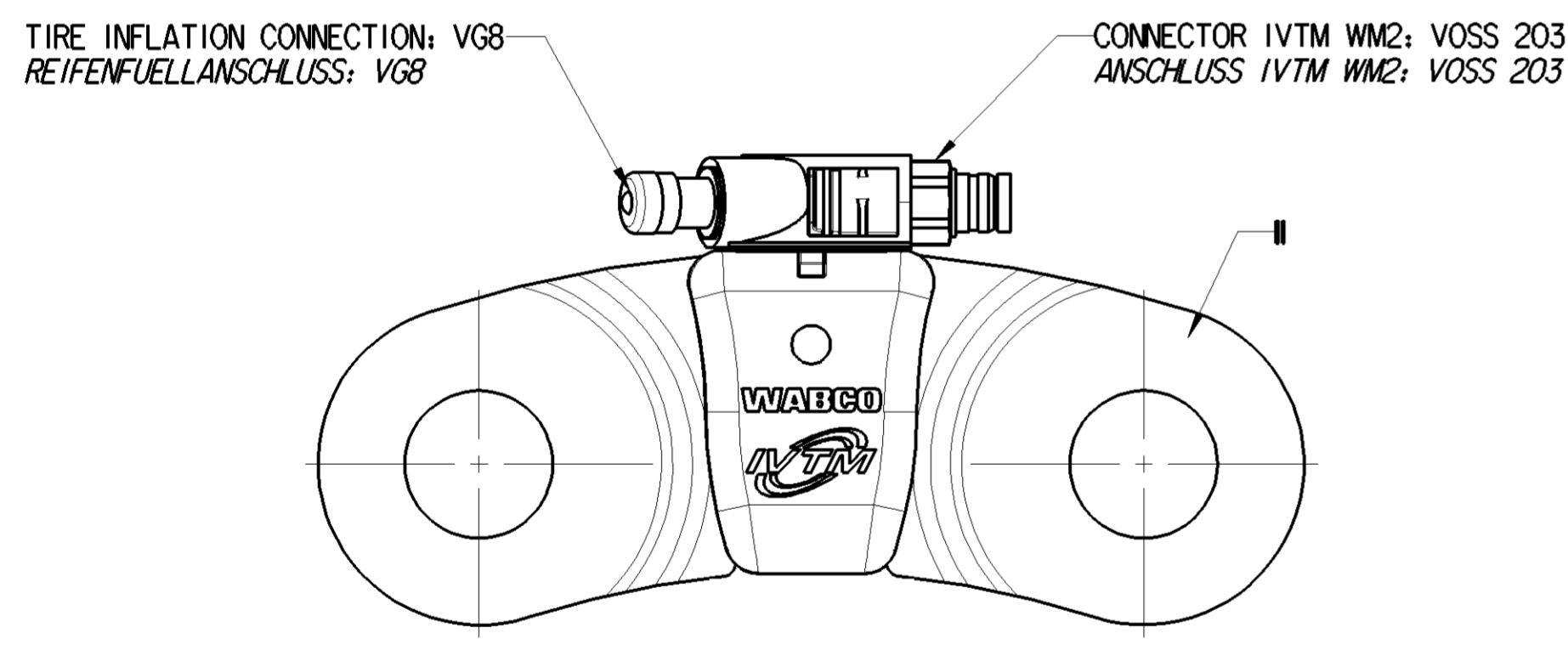
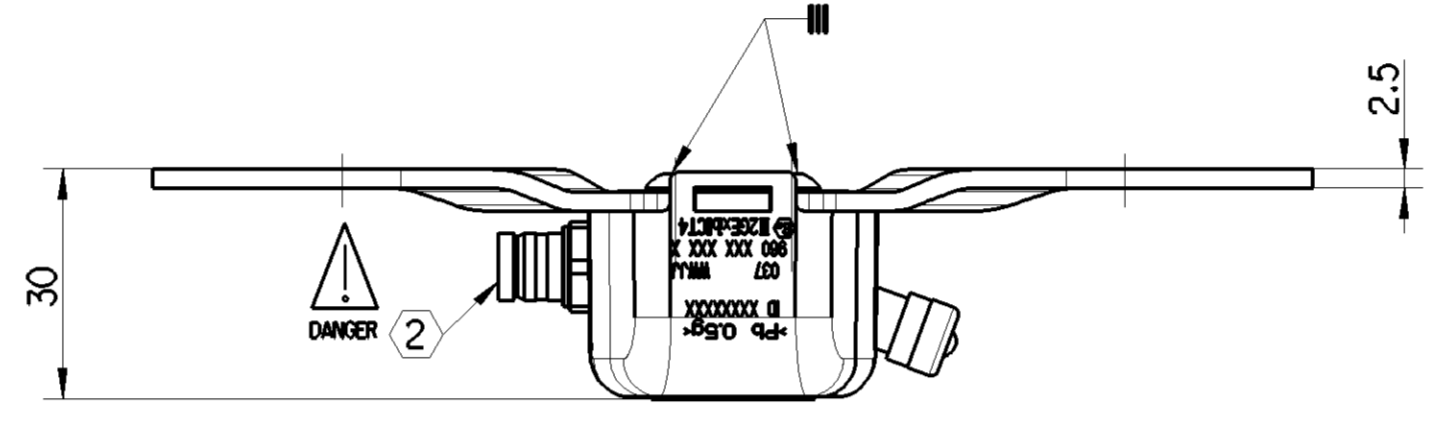
WABCO PRODUCT NUMBER
WABCO PRODUKTNUMMER

EC-TYPE EXEMINATION CERTIFICATE NUMBER
NUMMER DES EG-TYPENPRÜFUNGSZERTIFIKATES

LEAD CONTENT
BLEI GEGHALT

MANUFACTURING DATE
HERSTELLUNGSDATUM

PROTECTION PLUG; REMOVE BEFORE APPLYING PA-TUBE
SICHERHEITSTOPFEN: VOR ANSCHLUSS PA-ROHR ENTFERNEN



General Specification: ISO 8015, JED-334-1, Size ISO 14405 LP

Copyright WABCO®

Doc. Code: 960 731 013 0

Sheet: 1 of 1

Material No.: 960 731 013 0

Date of first issue: 2008-02-07

Doc. Code: 960 731 013 0

Language: DE

Sheet: 1/1

Revision: 2x

Techn. Resp.: 6033

Replacement for: 6033

Scale: 1:1

Size: A1

CREO

1) Tolerance Class Applied Crossmarked

Non è permesso copiare o riprodurre questo documento, né utilizzare il contenuto o i marchi contenuti in esso, senza permesso scritto dalla WABCO. È vietata espressamente la ristampa o l'uso non autorizzato. Toute réimpression ou utilisation non autorisée sans la permission écrite de la WABCO est formellement interdite. Toute utilisation non autorisée sera considérée comme étant illicite. All rights reserved. No part of this document may be reproduced, stored in a retrieval system, or transmitted in any form or by any means, electronic, mechanical, photocopying, recording, or by any information storage and retrieval system, without the prior written permission of WABCO. All rights reserved.