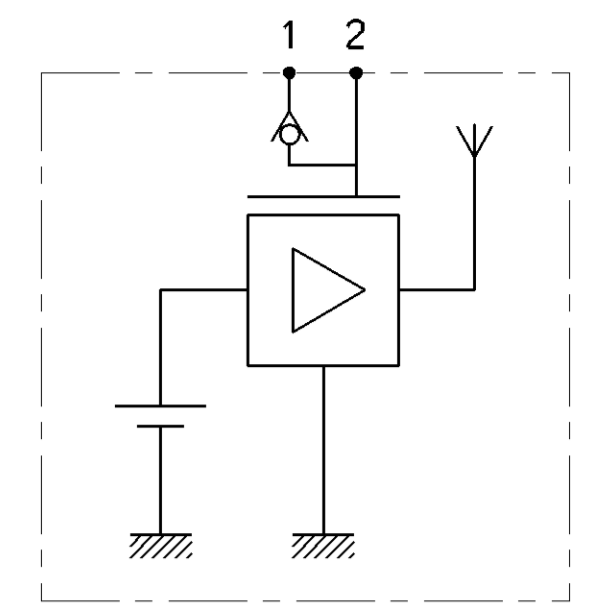
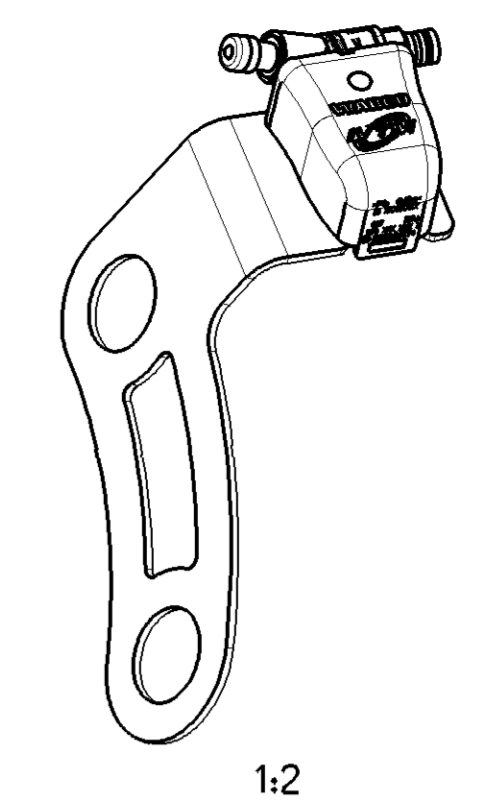


SAFETY CHARACTERISTICS	0
SIGNIFICANT CHARACTERISTICS	2

⚠ DANGER ENSURE EXTENSION LOCKING BEFORE INFLATING; ANY UNINTENDED DETACHMENT HAS TO BE PREVENTED
 VOR DRUCKBEAUFSCHLAGUNG GEWAHRLEISTEN, DASS DIE SCHLAUCHVERLAENGERUNG EINGERASTET IST UND SICH NICHT SELBSTTAETIG LOESEN KANN

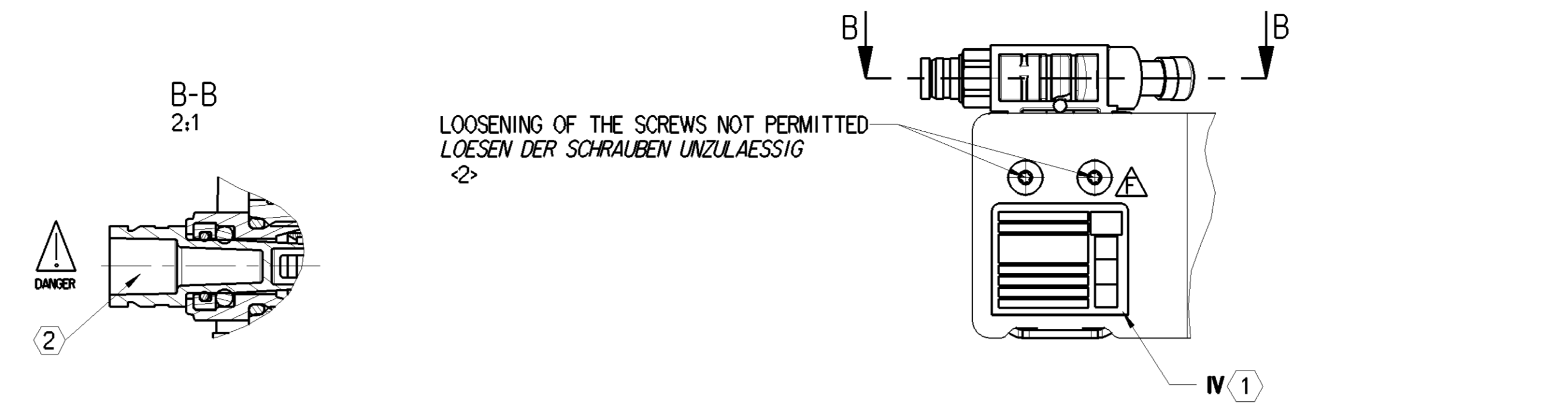


FUNCTIONAL SCHEME
FUNKTIONSDIAGRAMM

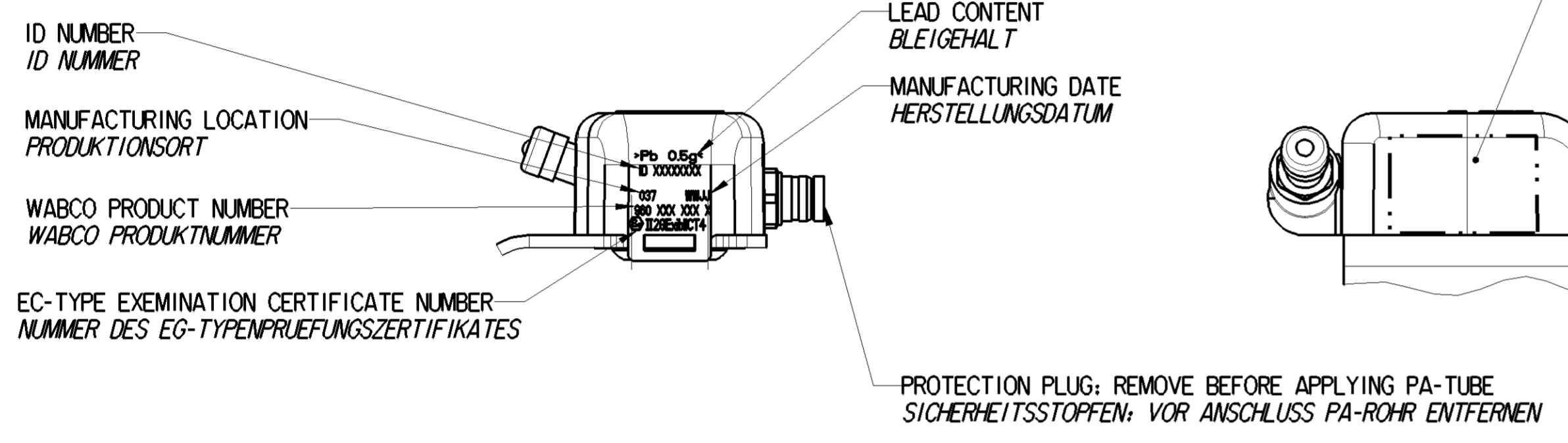
PRECISION GENAUIGKEIT	Temperature	0...+70°C	-20...0°C	-40...-20°C
	max FSO [%]	1.33	+70...+85°C	+85...+125°C

RF POWER SENDELEISTUNG	-12 dBm
TRANSMITTER FREQUENCY SENDEFREQUENZ	min 433.82MHz max 434.02MHz
THERMAL RANGE THERM. ANWENDUNGSBEREICH	-40 °C...+90 °C AND 120 °C - 24h
MEDIUM: MEDIUM:	AIR LUFT
EMC NUMBER: EMC NUMBER:	E1 10R-058164
MEASURING RANGE: DRUCK MESS BEREICH:	RELATIVE TO ATMOSPHERIC PRESSURE= 100kPa RELATIV ZUM ATMOSPHAERENDRUCK= 100kPa
DEGREE OF PROTECTION WITH EXTENSION SCHUTZART MIT VERLAENGERUNG	IP6K6K IP6K7 IP6K9K
FOR FURTHER TECHNICAL DATA SEE PRODUCT SPECIFICATION WEITERE TECHNISCHE DATEN SIEHE PRODUKT SPEZIFIKATION	960 731 990 0
① LABEL, CONTENTS SEE DOCUMENT "LABELING INFORMATION"	960 731 055 0 (DOC. CODE 922)
② PUSH-TO-CONNECT WITH PA-TUBE 6 X 1,5; PA12PHLY ONLY PUSH-TO-CONNECT NUR MIT PA-TUBE 6 X 1,5; PA12PHLY	

CONTAINS LITHIUM BATTERY ENTHAELT LITHIUM BATTERIE	Li CONTENT: 0,15g LITHIUM ANTEIL 0,15g
MATERIAL WERKSTOFF	SURFACE PROTECTION OBERFLAECHE NSCHUTZ
JED-352-9	-
Fe JED-589-1	Zn/C JED-739-3 COLOUR SHADE: SILVER FARBTON : SILBER
STEEL STAHL	ZINC COATING ACCORDING TO JED-256-4 VERZINKUNG NACH JED-256-4
SELF-ADHESIVE FOIL/ SELBSTKLEBENDE FOLIE/ POLYESTER	-



LOOSENING OF THE SCREWS NOT PERMITTED
LOESEN DER SCHRAUBEN UNZULAESSIG



ID NUMBER
ID NUMMER

MANUFACTURING LOCATION
PRODUKTIONSORT

WABCO PRODUCT NUMBER
WABCO PRODUKTNUMMER

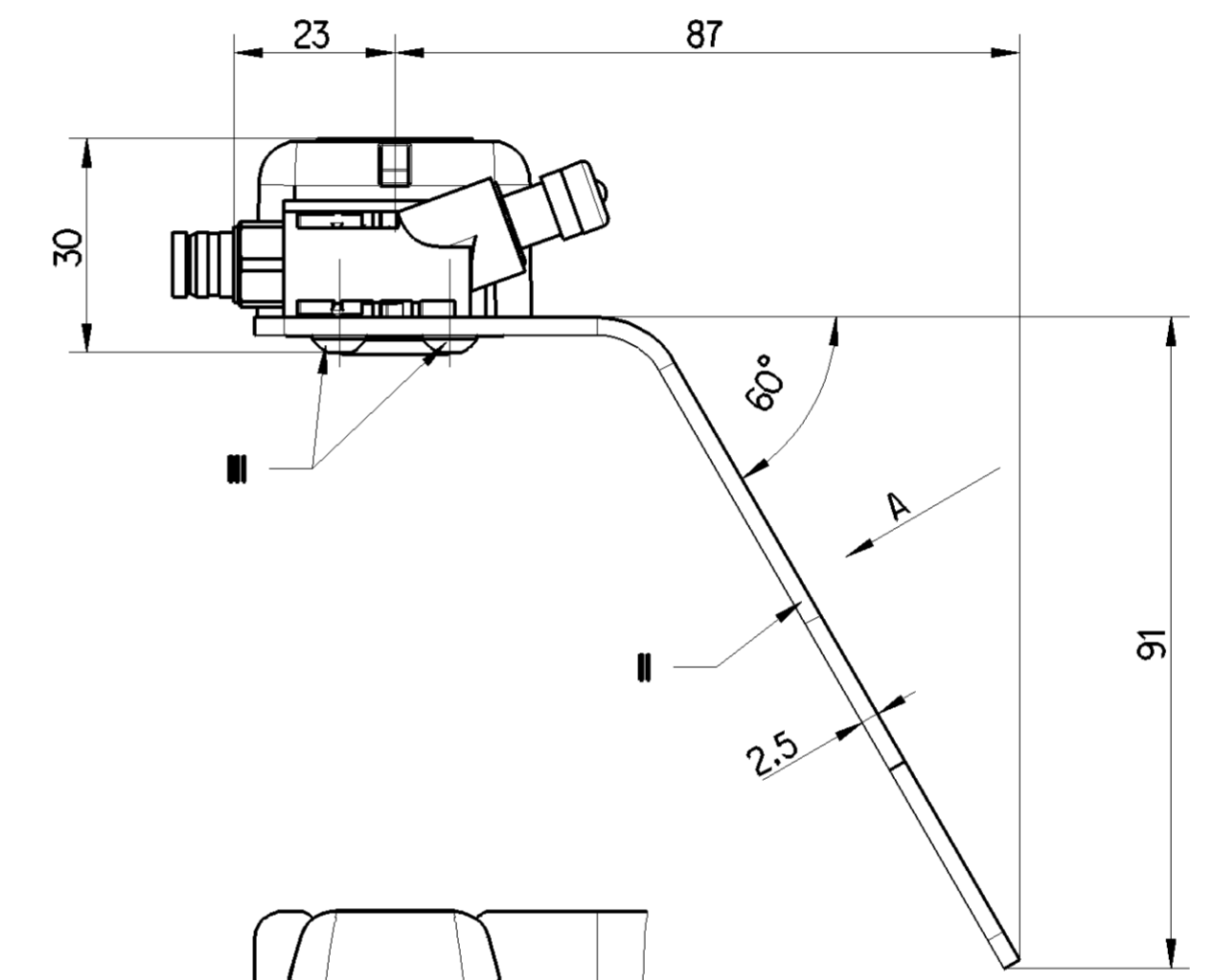
EC-TYPE EXEMINATION CERTIFICATE NUMBER
NUMMER DES EG-TYPENPRUEFUNGSZERTIFIKATES

LEAD CONTENT
BLEI GEGHALT

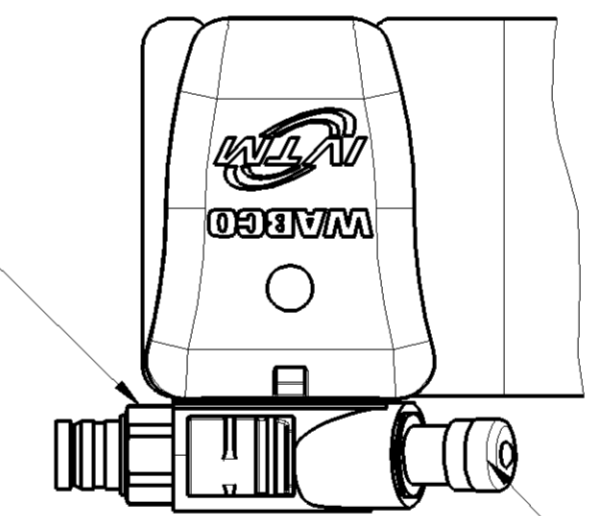
MANUFACTURING DATE
HERSTELLUNGS DATUM

PROTECTION PLUG: REMOVE BEFORE APPLYING PA-TUBE
SICHERHEITSTOPFEN: VOR ANSCHLUSS PA-ROHR ENTFERNEN

SURFACE FOR BAR CODE LABEL
KLEBEFLAECHE FUER BARCODE AUFKLEBER

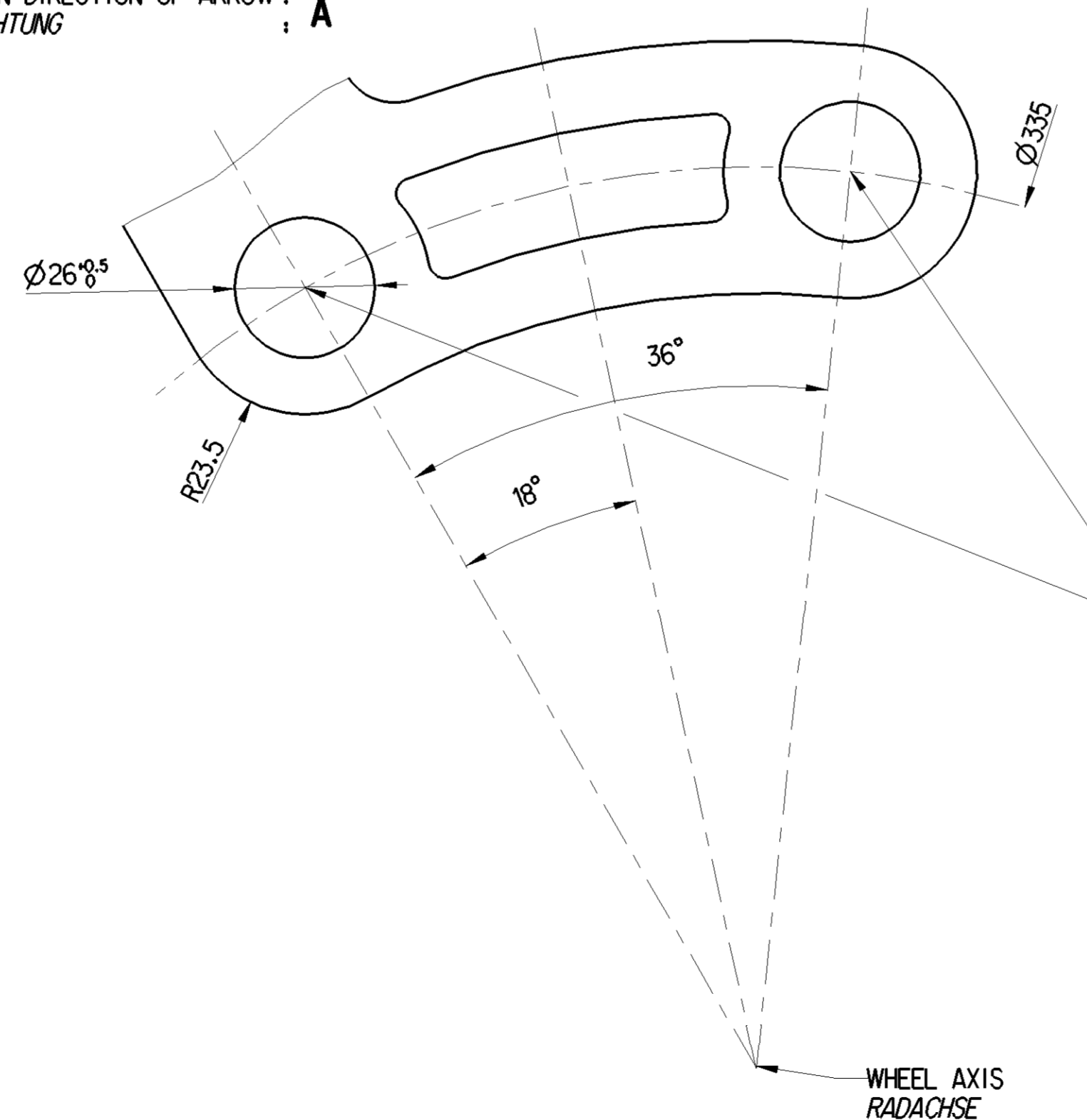


CONNECTOR IVTM WM2: VOSS 203
ANSCHLUSS IVTM WM2: VOSS 203



TIRE INFLATION CONNECTION: VGB
REIFENFUELLANSCHLUSS: VGB

VIEW LOOKING IN DIRECTION OF ARROW : A
ANSICHT IN RICHTUNG : A



TORQUE ANZUGSMOMENT	FOR STEEL WHEELS: FUER STAHLRAEDER:	450-550 Nm
	FOR ALUMINIUM WHEELS: FUER ALUMINIUMRAEDER:	550-650 Nm
OR ACCORDING TO THE MANUFACTURER'S SPECIFICATIONS BZW. GEMAESS HERSTELLERANGABE		

General Specification: ISO 9015, JED-334-1, Size ISO 14405 LP

Copyright WABCO®

Doc. Code: 960 731 055 0

Sheet: 1 of 1

Date: 2023-01-30

Drawn: Markuszewski

Checked: 2023-02-13

Checked: Cornelius

Material No.: 960 731 055 0

Date of first issue: 2008-05-29

Doc. Code: 005

Language: DE

Sheet: 1/1

Mass: 0.250 kg

Scale: 1:1

Size: A 1

CREO

EDM No.: 51515

Revision: 2x

Techn. Resp.: F 6033

Replacement for:

Non è permesso copiare o riprodurre questo documento, né utilizzare il contenuto di questo documento (non o parte) senza permesso scritto dalla WABCO. È vietata espressamente la ristampa o l'uso non autorizzato. Toute réimpression ou utilisation non autorisée sans la permission écrite de la WABCO est formellement interdite. Toute réimpression ou utilisation non autorisée sans la permission écrite de la WABCO est formellement interdite.