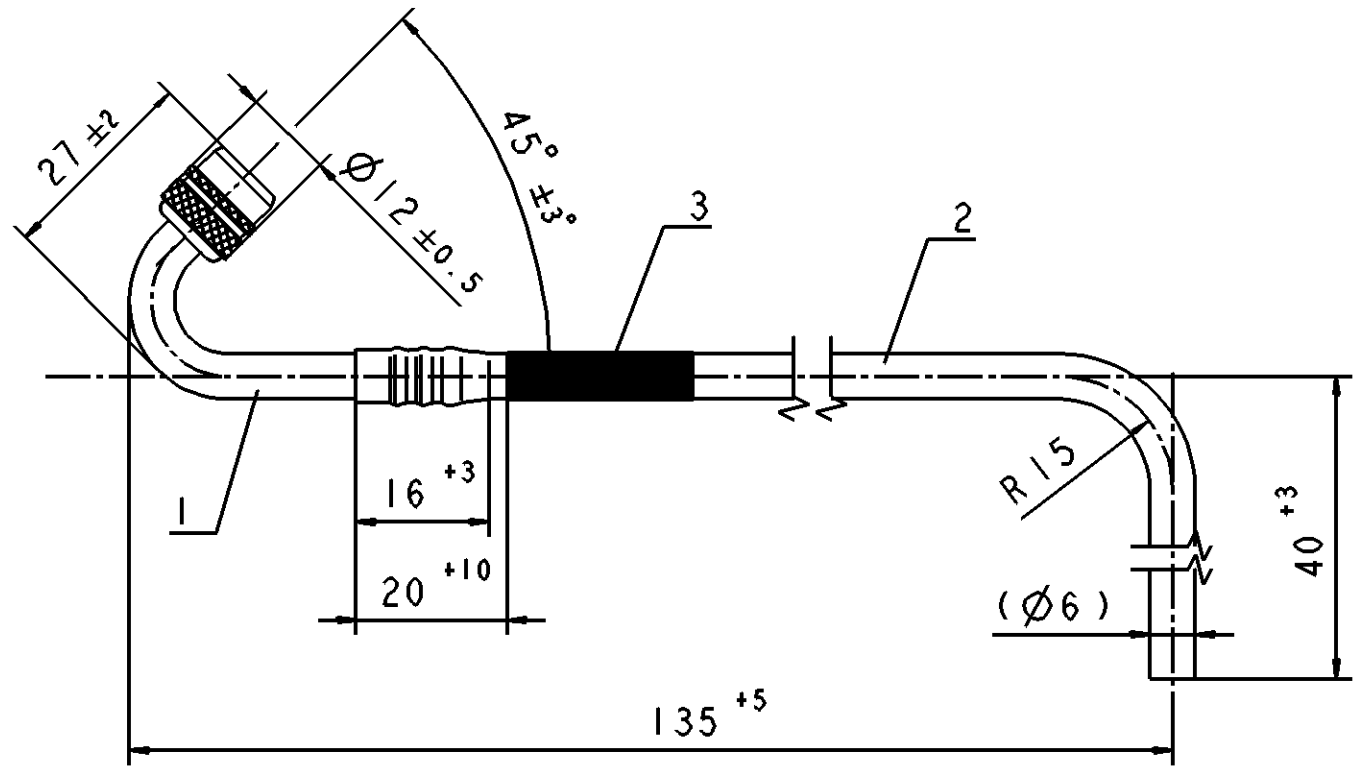


Non e permesso consegnare a terzi o riprodurre questo documento, ne utilizzare il contenuto o renderlo comunque noto a terzi senza autorizzazione esplicita. Ogni infrazione costituisce un evidente abuso e comportera il risarcimento dei danni subiti. E' fatta riserva di tutti i diritti derivanti da brevetti o modelli.

Toute communication ou reproduction de ce document, toute exploitation ou communication de son contenu sont interdites, sauf autorisation expresse. Tout manquement a cette regle constitue un abus evident et expose son auteur au versement de dommages et interets. Tous droits de proprieete industrielle reserves, notamment en matiere de brevets et de modesles.

Weitergabe sowie Vervielfaeltigung dieser Unterlage, Verwertung und Mitteilung ihres Inhalts nicht gestattet, soweit nicht ausdruercklich zugestanden. Zuwiderhandlungen stellen einen offensichtlichen Missbrauch dar und verpflichten zu Schadensersatz. Alle Rechte fuer den Fall der Patenterteilung oder Gebrauchsmuster-Eintragung vorbehalten.



PERMISSIBLE WORKING PRESSURE: 0 ... 14 bar
 ZULAESSIGER BETRIEBSDRUCK:
 THERMAL RANGE OF APPLICATION: -40°C ... +120°C
 THERMISCHER ANWENDUNGSBEREICH:

BILL OF MATERIAL

REF. NO.	QTY.	ITEMNAME	MARKINGS
1	1	ROTATABLE VALVE CONNECTOR VG8 135°	CuZn39Pb3 / EPDM
2	1	PA-TUBE 6x1.5	PAI2PHLY DIN 73378
3	1	LABEL	FOR PRINTING DETAIL A

A
 960 731 804 0
 KW/JJ

DATE OF MANUFACTURING
 Herstellungsdatum

Tabelle Einzelteile

Nr.	Stk.	Benennung	Bemerkung
1	1	Drehbarer Ventilanschluss VG8 135°	CuZn39Pb3 / EPDM
2	1	PA-Rohr 6x1.5	PAI2PHLY DIN 73378
3	1	Etikett	Bedruckung siehe Einzelheit A

FOR TECHNICAL REQUIREMENTS SEE DOCUMENT: PRODUCT SPECIFICATION 960 731 800 0
 FUER TECHNISCHE ANFORDEUNGEN SIEHE DOKUMENT:

General Specification: JED-334-0		Copyright WABCO®		WABCO			
Further Technical Data:		Date	Signature				
Doc. Code:	Sheet:	To	Drawn	TUBE ROHR			
General Tolerances JED-261			2012-03-01			Drozdzzyk	
Range of Nominal Dimensions (± mm)			Checked			2012-03-12	Cornelius
Class 1)			Expert			Drozdzzyk	
	≤ 50	> 50 ≤ 180	> 180 ≤ 400	> 400	Material No.		
Fine	0.5	1.0	1.5	2.0	960 731 804 0		
Medium	X 1.0	2.0	3.0	4.0			
Coarse	2.0	3.5	5.0	6.5			
Tapped Holes acc.		Mass	Scale	Date of first issue: 2007-07-09			
1) Tolerance Class Applied Crossmarked		0.018 KG	1:1	Doc.Code	Language		
		Size	CAD System	005	DE		
		A 3	Pro/E	ECN-No.	Revision		
				157858	B		
				Techn. Resp.	6033_EM		
				Replacement for			