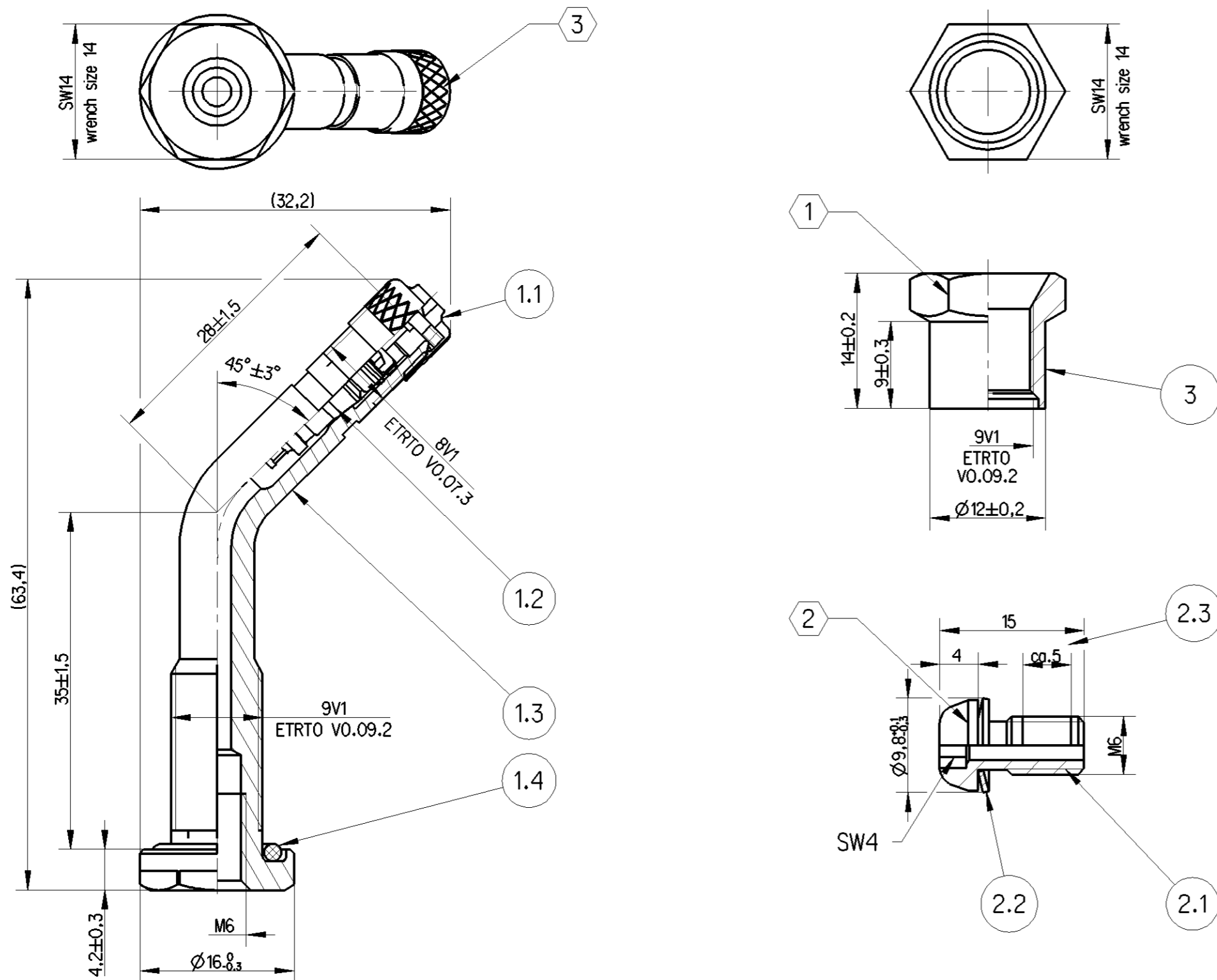


Non e' permesso, concesso, o terzi o riprodurre questo documento, ne utilizzare il contenuto o renderlo comunque noto o terzi senza autorizzazione esplicita. Ogni infrazione costituira un evidente abuso e comportera il risarcimento dei danni subiti. E' fatta riserva di tutti i diritti derivanti da brevetti o modelli.

Copying of this document and giving it to others and the use or communication of the contents thereof, are forbidden without express authority. Contention of this restriction will constitute an evident abuse and result in a liability to the payment of damages. All rights are reserved in the event of the grant of patent or registration of a utility model or design. This document is the subject of copyright.

Touta communication ou reproduction de ce document, toute exploitation ou communication de son contenu sont interdites, sauf autorisation expresse. Tout manquement a cette regle constitue un abus evident et expose son auteur au versement de dommages et interets. Tous droits de proprieete industrielle reserves, notamment en matiere de brevets et de modesles.

Wiederholte sowie Vervielfältigung dieser Unterlagen, Verwertung und Mitteilung ihres Inhalts nicht gestattet, soweit nicht ausdrücklich ansonsten, zu wiederholten, zu wiederholten, stellen einer offensichtlichen Missbrauch dar und verpflichten zu Schadensersatz. Alle Rechte für den Fall der Patentierung oder Gebrauchsmuster-Eintragung vorbehalten.



NOTE BEMERKUNG		
FOR VALVE HOLE FUER VENTILLOCH		Ø9,7 +0,3 mm
FOR RIM THICKNESS FUER FELGENDICKE		3,0 - 6,0 mm
SUITABLE FOR RIM MATERIAL GEEIGNET FUER FELGENMATERIAL		STEEL AND ALU STAHL UND ALU
PRESSURE RANGE DRUCKBEREICH		<14bar
TEMPERATURE RANGE TEMPERATURBEREICH		-40... +100°C
TIGHTNESS IN RESPECT TO DICHTIGKEIT GEMAESS	ETRT0 TV3/TV4 (24h AT -40°C 48h AT 100°C)	<0.2 cm ³ /min
1 HEXAGON NUT GKT-BUNDMUTTER	INSTALLATION TORQUE ANZUGS-DREHMOMENT	9 - 14 Nm
2 FIXING SCREW BEFESTIGUNGSSCHRAUBE	INSTALLATION TORQUE ANZUGS-DREHMOMENT	4 ±0,5 Nm
SCREW SHALL BE APPLIED UNIQUELY SCHRAUBE DARF NUR EINMALIG MONTIERT WERDEN		
TO PREVENT FROM POLLUTION, DUST, CORROSION OR AIR LEAKAGE SEALING THE VALVE CAP NEEDS TO BE INSTALLED. UM VOR VERSCHMUTZUNG, STAUB, KORROSION ODER LECKAGE ZU SCHUETZEN MUSS DIE DICHTENDE KAPPE MONTIERT SEIN.		
SET LOOSE PACKED IN A BAG, NUT AND SCREW UNMOUNTED SET LOSE VERPACKT IN EINER TUETE, MUTTER UND SCHRAUBE NICHT MONTIERT		

POS.	DESIGNATION BENENNUNG	MATERIAL MATERIAL	SURFACE PROTECTION OBERFLAECHENSCHUTZ
1.1	VALVE CAP VENTILKAPPE	BRASS / EPDM CuZn / EPDM	NICKEL PLATED VERNICKELT
1.2	VALVE CORE 20 VENTILEINSATZ 20	BRASS / PTFE / VMQ / STAINLESS SPRING STEEL CuZn / PTFE / VMQ / NICHTR. FEDERSTAHL	--
1.3	VALVE STEM VENTILKOERPER	BRASS CuZn	--
1.4	O-RING	NBR	--
2.1	SCREW SCHRAUBE	STEEL STAHL	ZINK FLAKE BASECOAT ZINKLAMELLENBESCHICHTET
2.2	SAFETY WASHER SICHERUNGSSCHEIBE	STEEL STAHL	ZINK FLAKE BASECOAT ZINKLAMELLENBESCHICHTET
2.3	THREAD LOCK COATING SCHRAUBENSICHERUNG		MIKROENCAPSULATED MIKROVERKAPSEL T
3	HEXAGON NUT GKT-BUNDMUTTER	BRASS CuZn	NICKEL PLATED VERNICKELT

General Specification: JED-334-1, Size ISO 14405 LP		Copyright WABCO®		WABCO	
Further Technical Data: 960 732 100 0		Date	Signature		
Doc. Code: 035	Sheet: 1 To X	2015-12-04	Markuszewski	VALVE SET TPMS VENTILSET TPMS	
General Tolerances JED-261		2015-12-07	Gruendker		
Range of Nominal Dimensions (± mm)		Expert		Date of first issue: 2015-12-07	
Class 1)	≤ 50 > 50 > 180 > 400 > 400	Cornelius		Doc. Code Language Sheet	
Fine X	0.5 1.0 1.5 2.0	Mass Scale	Material No.	960 732 100 0	
Medium	1.0 2.0 3.0 4.0	0.040 kg	2:1	005	EN 1/1
Coarse	2.0 3.5 5.0 6.5	Size CAD System	A 2 CREO	6034	
Tapped Holes acc. -/-		ECN-No. Revision Techn. Resp.		Replacement for	
1) Tolerance Class Applied Crossmarked		-		-	

100mm