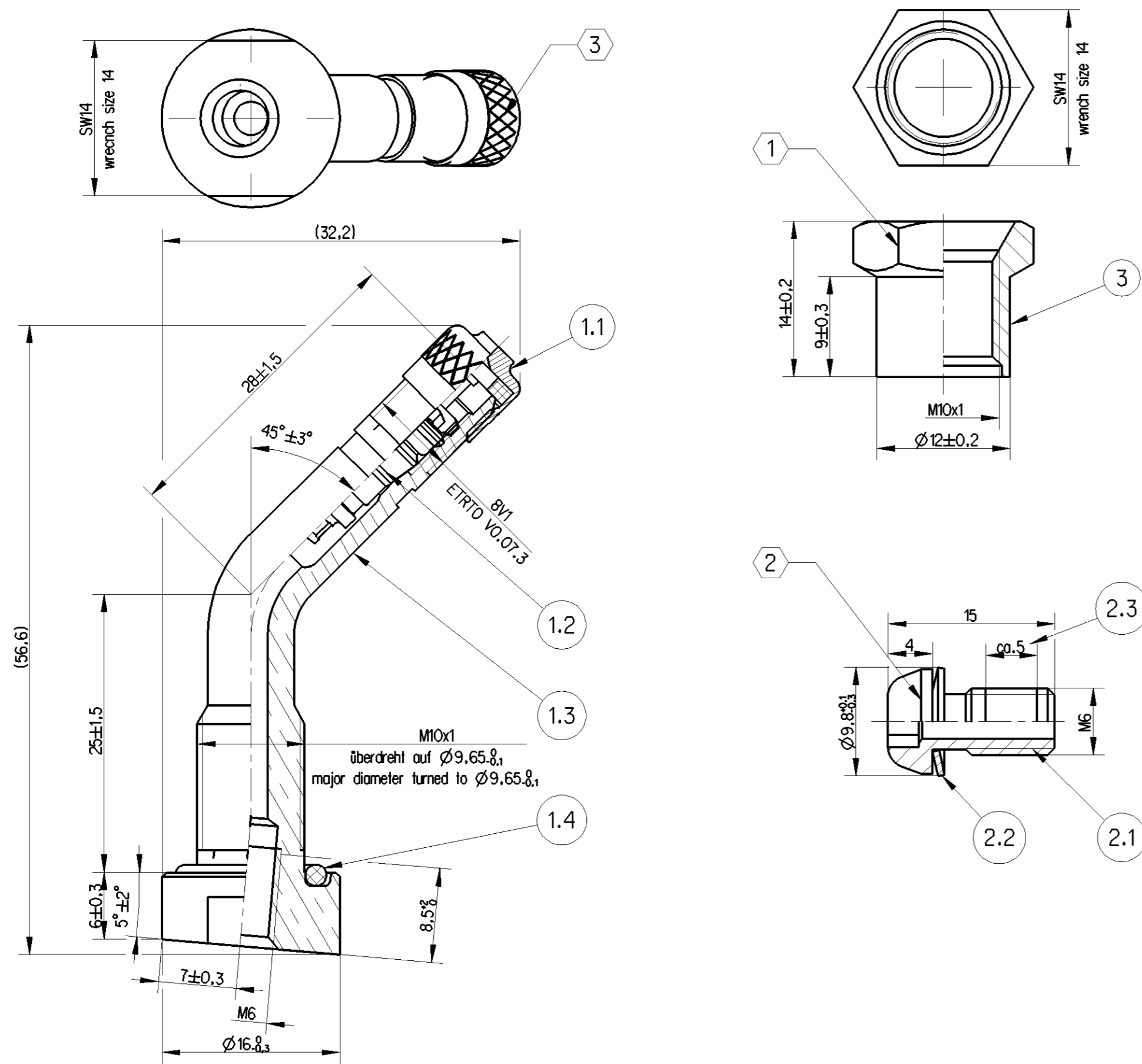


Non è permesso copiare, o terzi o riprodurre questo documento, né utilizzare il contenuto o renderlo comunque noto o terzi senza autorizzazione esplicita. Ogni infrazione costituisce un evidente abuso e comporterà il risarcimento dei danni subiti. E' fatta riserva di tutti i diritti derivanti da brevetti o modelli.

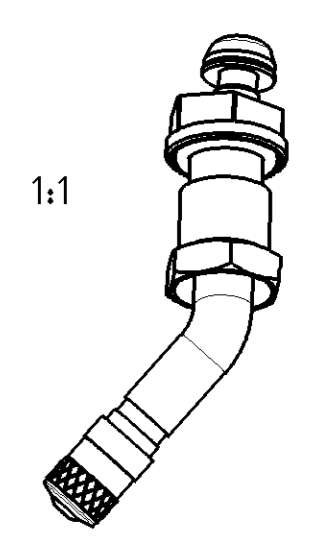
Copying of this document and giving it to others and the use or communication of the contents thereof, are forbidden without express authority. Contravention of this restriction will constitute an evident abuse and result in a liability to the payment of damages. All rights are reserved in the event of the grant of patent or registration of a utility model or design. This document is the subject of copyright.

Toute communication ou reproduction de ce document, toute exploitation ou communication de son contenu sont interdites, sauf autorisation expresse. Tout manquement à cette règle constitue un abus évident et expose son auteur au versement de dommages et intérêts. Tous droits de propriété industrielle réservés, notamment en matière de brevets et de modèles.

Wiederholte sowie Vervielfältigung dieser Unterlagen, Vervielfachen und Mitteilen ihres Inhalts nicht gestattet, soweit nicht ausdrücklich ansonsten, zu wiederholten, zu wiederholten, stellen einer offensichtlichen Missbrauch dar und verpflichten zu Schadensersatz. Alle Rechte für den Fall der Patenterteilung oder Gebrauchsmuster-Eintragung vorbehalten.



NOTE BEMERKUNG		
FOR VALVE HOLE FUER VENTILLOCH		Ø9,7 ^{+0,3} mm
FOR RIM THICKNESS FUER FELGENDICKE		3,0 - 6,0mm
SUITABLE FOR RIM MATERIAL GEEIGNET FUER FELGENMATERIAL		STEEL AND ALU STAHL UND ALU
PRESSURE RANGE DRUCKBEREICH		<14bar
TEMPERATURE RANGE TEMPERATURBEREICH		-40 ... +100°C
TIGHTNESS IN RESPECT TO DICHTIGKEIT GEMAESS	ETRT0 TV3/TV4 24h AT -40 °C 48h AT 100 °C	<0.2cm ³ /min
1 HEXAGON NUT 6KT-BUNDMUTTER	INSTALLATION TORQUE ANZUGS-DREHMOMENT	9 - 14Nm
2 FIXING SCREW BEFESTIGUNGSSCHRAUBE	INSTALLATION TORQUE ANZUGS-DREHMOMENT	4±0,5Nm
SCREW SHALL BE APPLIED UNIQUELY SCHRAUBE DARF NUR EINMALIG MONTIERT WERDEN		
3 TO PREVENT FROM POLLUTION, CORROSION OR AIR LEAKAGE SEALING VALVE CAP NEEDS TO BE INSTALLED UM VOR VERSCHMUTZUNG, KORROSION ODER LECKAGE ZU SCHUETZEN MUSS DIE DICHTENDE KAPPE MONTIERT SEIN.		
SET LOOSE PACKED IN A BAG, NUT AND SCREW UNMOUNTED SET LOSE VERPACKT IN EINER TUETE, MUTTER UND SCHRAUBE NICHT MONTIERT		



	DESIGNATION BENENNUNG	MATERIAL MATERIAL	SURFACE PROTECTION OBERFLAECHENSCHUTZ
1.1	VALVE CAP VENTILKAPPE	BRASS / EPDM CuZn / EPDM	NICKEL PLATED VERNICKLET
1.2	VALVE CORE 20 VENTILEINSATZ 20	BRASS / PTFE / VMQ / STAINLESS SPRING STEEL CuZn / PTFE / VMQ / NICHTR. FEDERSTAHL	--
1.3	VALVE STEM VENTILKOEPPER	BRASS CuZn	NICKEL PLATED VERNICKELT
1.4	O-RING	VMQ	--
2.1	SCREW SCHRAUBE	STEEL STAHL	ZINC FLAKE BASECOAT ZINKLAMELLENBESCHICHTET
2.2	SAFETY WASHER SICHERUNGSSCHEIBE		
2.3	THREAD LOCK COATING SCHRAUBENSICHERUNG		MICROENCAPSULATED MIKROVERKAPSEL T
3	HEXAGON NUT 6KT-BUNDMUTTER	BRASS CuZn	NICKEL PLATED VERNICKELT

General Specification: JED-334-1, Size ISO 14405 LP		Copyright WABCO®		WABCO			
Further Technical Data:		Date	Signature	VALVE SET TPMS			
Doc. Code:	Sheet:	2015-12-04	Markuszewski				
General Tolerances JED-261		Checked	Gruendker				
Range of Nominal Dimensions (± mm)		Expert					
Class 1)	≤ 50	> 50 ≤ 180	> 180 ≤ 400	> 400	±3°		
Fine	X	0.5	1.0	1.5	2.0		
Medium		1.0	2.0	3.0	4.0		
Coarse		2.0	3.5	5.0	6.5		
Tapped Holes acc.		Mass	Scale	Material No.		Date of first issue: 2015-12-07	
		0.040	2.5:1	960 732 102 0		Doc.Code	Language
		kg				005	EN
		Size	CAD System			Sheet	
		A 2	CREO			1/1	
		ECN-No.		Revision	Techn. Resp.	Replacement for	
					6034		

1) Tolerance Class Applied Crossmarked

100mm