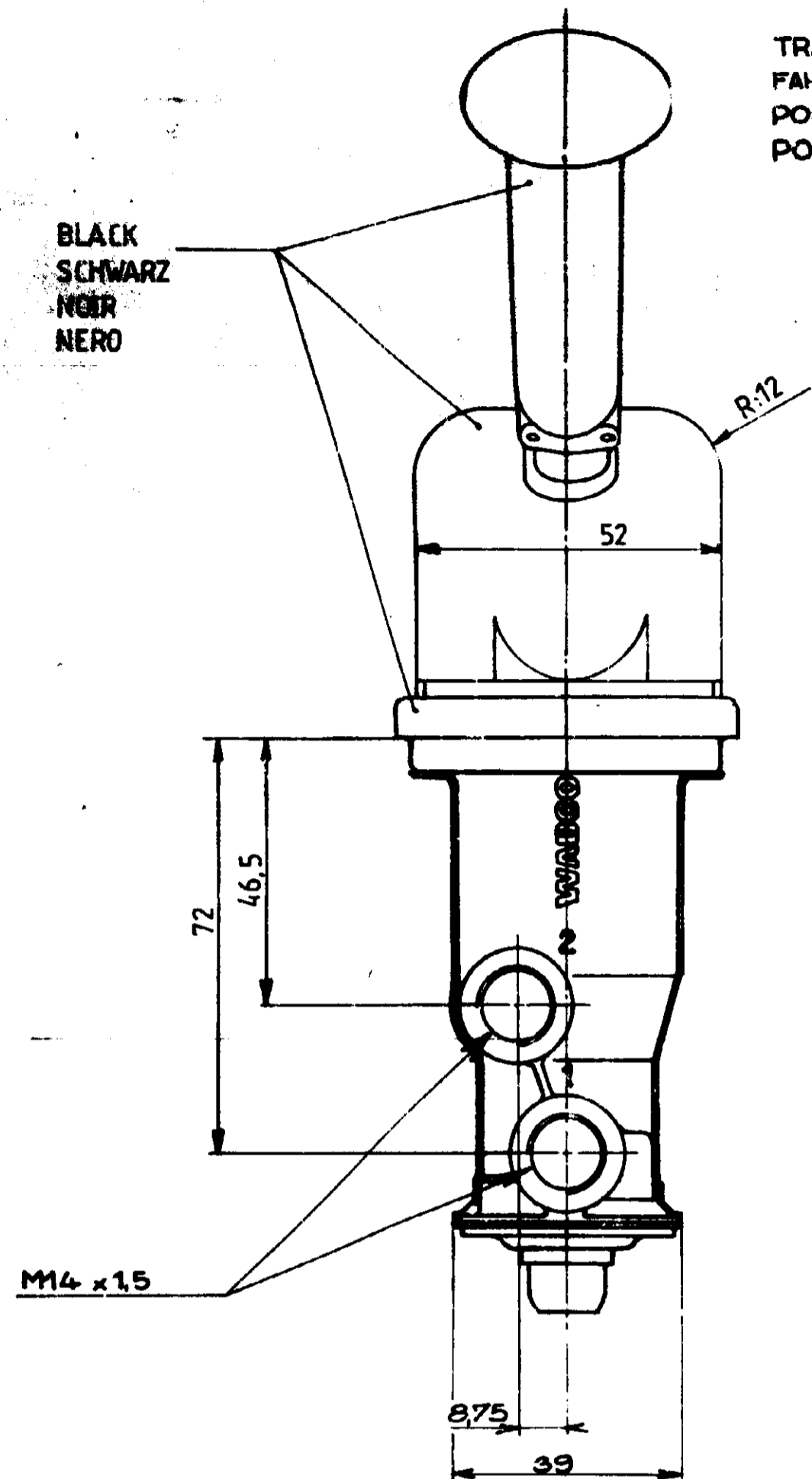


BLACK  
SCHWARZ  
NOIR  
NERO

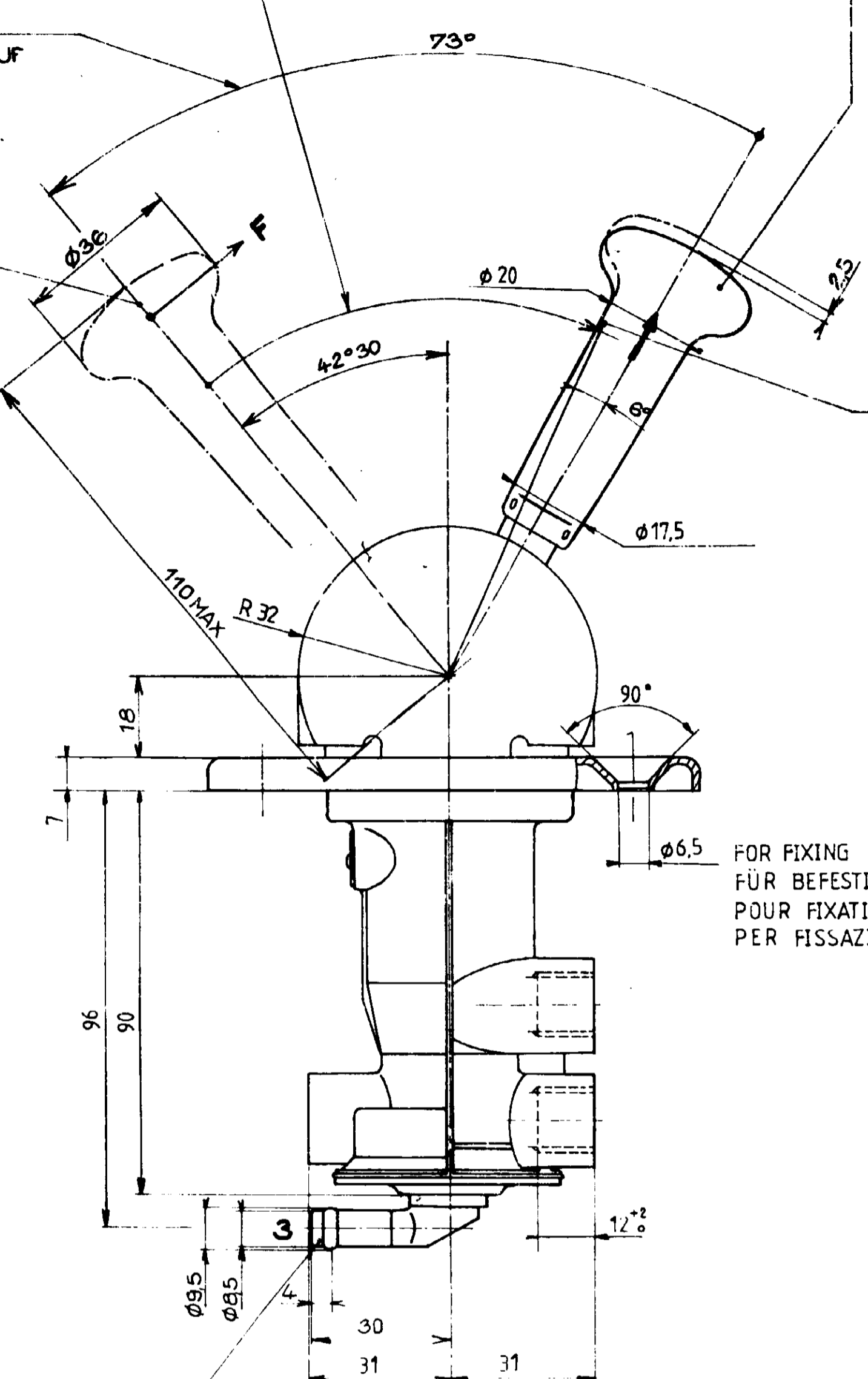


TRAVELLING POSITION  
FAHRSTELLUNG  
POSITION ROUTE  
POSIZIONE DI MARCIA

AUTOMATIC RETURN  
AUTOMATISCHER RÜCKLAUF  
RETOUR AUTOMATIQUE  
RITORNO AUTOMATICO

SECONDARY BRAKING  
HILFSBREMSE  
FREINAGE DE SECOURS  
FRENO DI SOCCORSO

PARKING POSITION : LOCKED POSITION  
RASTSTELLUNG : VERRIEGELTE STELLUNG  
POSITION PARKING : POSITION VERROUILLÉE  
POSIZIONE DI STAZIONAMENTO : POSIZIONE BLOCARE



FIRST PRESSURE POINT  
DRUCKPUNKT  
POINT DUR  
PUNTO DI RESISTENZA

FOR FIXING  
FÜR BEFESTIGUNG  
POUR FIXATION  
PER FISSAZIONE

WORKING TEMPERATURE  
THERMISCHER ANWENDBEREICH  
TEMPERATURE DE FONCTIONNEMENT  
TEMPERATURA DI ESERCIZIO

-40 ..... + 80

MEDIUM  
MEDIUM  
FLUIDE  
FLUIDO

AIR  
DRUCKLUFT  
AIR  
ARIA

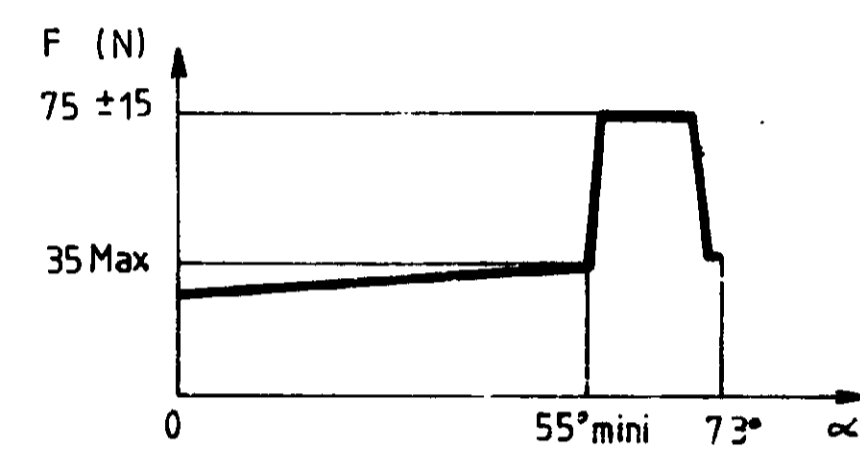
$P_{11} = 10 \text{ bar max}$

$P_{21} = P_{11}$  FOR  $\alpha < 10^\circ$   
FÜR  
POUR  
PER

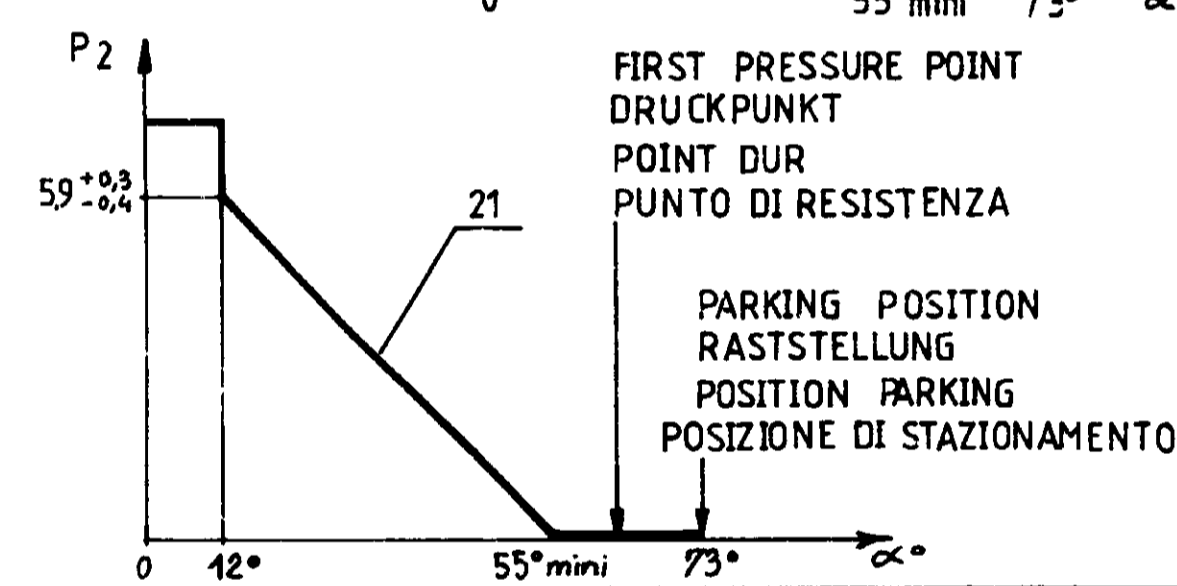
FORCE AT LEVER AFTER  
KRAFT AM HEBEL NACH  
FORCE SUR LEVIER APRES  
FORZA SULLA LEVA DOPO

ACTIONS  
WIRKUNGEN  
ACTIONS  
AZIONE

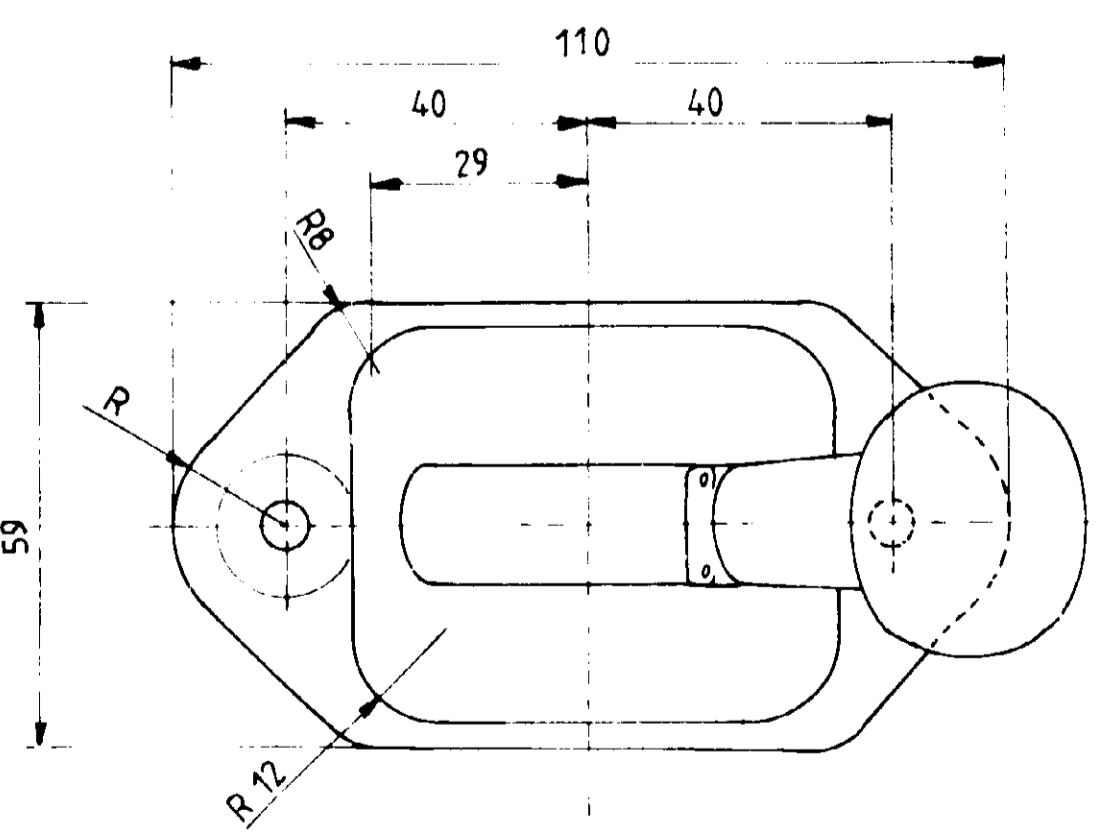
10



THEORETICAL DECREASING CHARACTERISTIC  
THEORETISCHE ABSTEIGENDE KENNLINIE  
CARACTERISTIQUE THEORIQUE DESCENDANTE  
CARATTERISTICA TEORETICA DISCENDENTE



THIS CONNECTION FOR PIPE 9x12 IS ORIENTABLE FIXED WITHOUT CLIP  
DIESE ROHRVERBINDUNG IST DREHBAR MIT EINEM ROHR Øx12, DAS OHNE ROHRSCHELLE MONTIERT IST  
CE RACCORD EST ORIENTABLE AVEC UN TUYAU 9x12 MONTÉ SANS COLLIER  
QUESTO RACCORDO È ORIENTABILE CON UN TUBO 9x12 MONTATO SENZA COLLIERE DEL FRENATURA



- 1 SUPPLY  
VORRAT  
ALIMENTATION  
ALIMENTAZIONE
- 2 DELIVERY PRESSURE  
AUSGESTEUERTER DRUCK  
PRESSION D'UTILISATION  
PRESSIONE DI UTILIZZAZIONE
- 3 EXHAUST  
ENTLÜFTUNG  
ECHAPPEMENT  
SCARICO

GENERAL SPEC		ALLOMBRE SPEC		SPEC GENERALE		SPEC GENERALE		SPEC GENERALE		SPEC GENERALE	
TREATMENT		SURFACE PROTECTION		CORROSION PROTECTION		MATERIAL		WEAR RESISTANCE		OTHER	
DATE		DRAWN		CHECKED		SIGNATURE		SIGNATURE		SIGNATURE	
81-02-05		SANCHEZ		VIBEAU		VIBEAU		VIBEAU		VIBEAU	
81.03.04		81020		81020		81020		81020		81020	
81.03.11		81020		81020		81020		81020		81020	
07		1:1		961 722 158 0		961 722 158 0		961 722 158 0		961 722 158 0	
A 1		210		210		210		210		210	
A 1		210		210		210		210		210	