

WORKING TEMPERATURE
-40 +80°C THE VALVE IS TIGHT IN ALL POSITIONS OF LEVER UP TO -20°C BELOW SOME LEAKAGES ARE POSSIBLE WITHOUT DISTURBING HIS OPERATION

THERMISCHER ANWENDUNGSBEREICH
-40 +80°C DAS VENTIL IST DICHT IN ALLEN STELLUNGEN DES HEBELS BIS -20°C DARUNTER KANN ES LECKVERLUST GEBEN OHNE NACHTEIL FÜR DIE TÄTIGKEIT DES GERÄTES

TEMPERATURE DE FONCTIONNEMENT
-40 +80°C LE ROBINET EST ETANCHE POUR TOUTE POSITION DU LEVIER JUSQU'A -20°C EN DESSOUS IL PEUT PRESENTER DES FUITES NON PREJUDICIALES A SON FONCTIONNEMENT

TEMPERATURA DI ESERCIZIO
-40 +80°C IL RUBINETTO E A TENUTA PER TUTTE LE POSIZIONI DELLA LEVA FINO A UNA TEMPERATURA DI -20°C A TEMPERATURA INFERIORI SONO AMMESSE PERDITE SENZA INCONVENIENTI DI FUNZIONAMENTO

MEDIUM
MEDIUM
FLUIDE
FLUIDO

AIR
DRUCKLUFT
AIR
ARIA

INLET PRESSURE
EINGESTEUERTER DRUCK
PRESSION D'ALIMENTATION
PRESSIONE DI ALIMENTAZIONE

P_a 10 bar max

DELIVERY PRESSURE FOR
AUSGESTEUERTER DRUCK FÜR
PRESSION DÉLIVRÉE POUR
PRESSIONE DI UTILIZZAZIONE PER

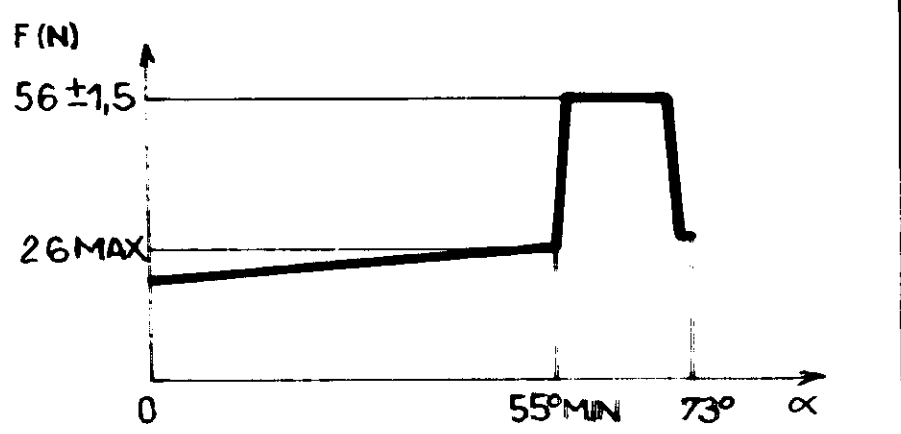
INLET PRESSURE
EINGESTEUERTER DRUCK
PRESSION D'ALIMENTATION
PRESSIONE DI ALIMENTAZIONE

P_d $\alpha < 10^\circ$ P_a

FORCE AT LEVER AFTER
KRAFT AM HEBEL NACH
FORCE AU LEVIER APRES
FORZA SULLA LEVA DOPO

ACTIONS
WIRKUNGEN
ACTIONS
AZIONE

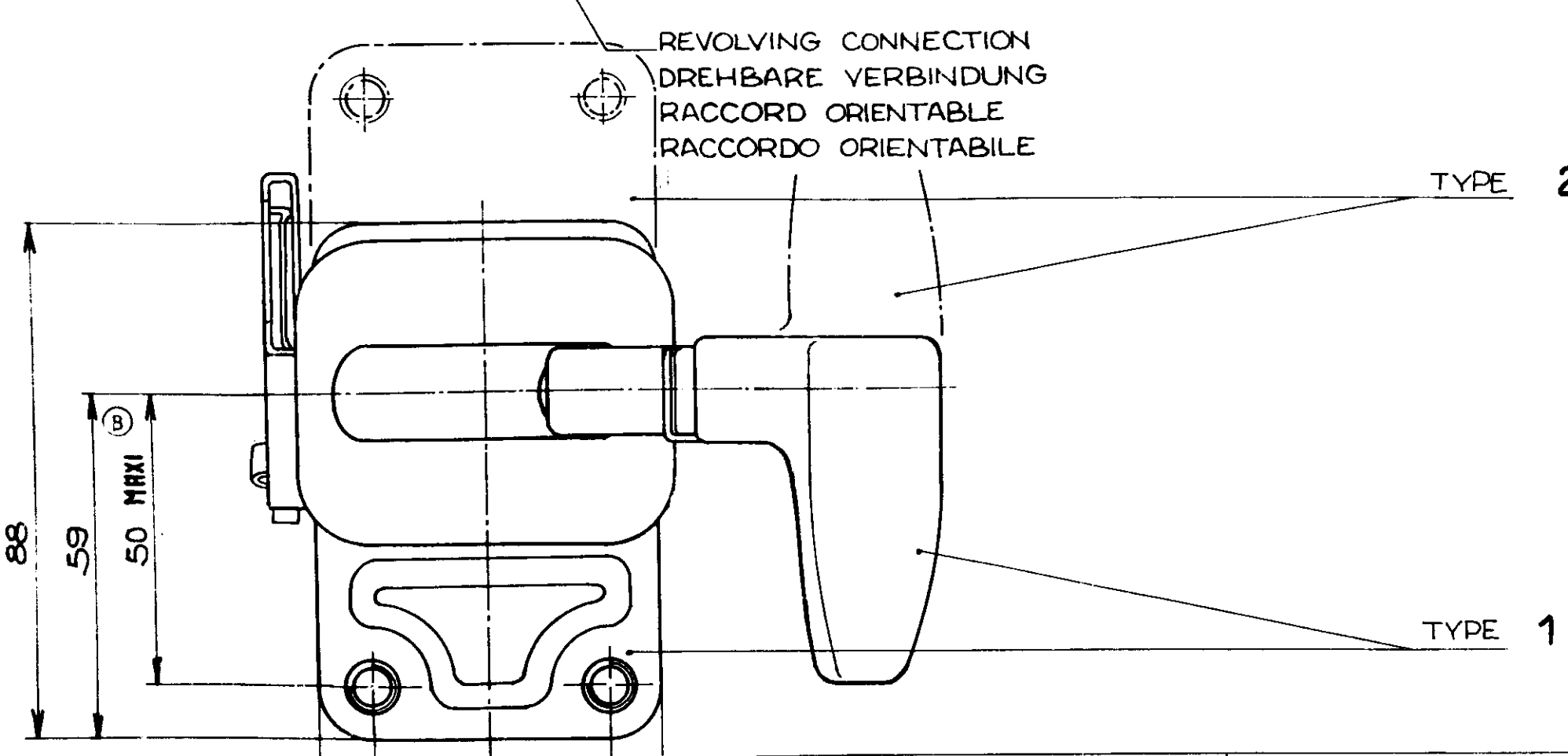
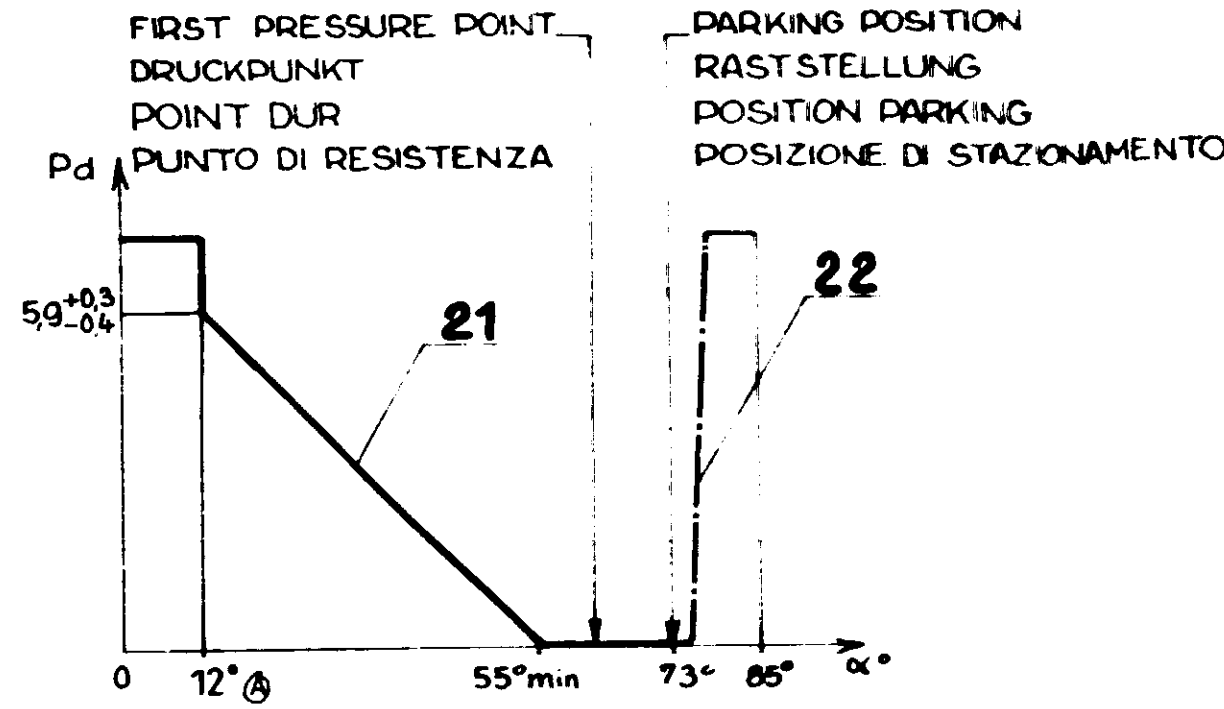
10



- 11 SUPPLY
VORRAT
ALIMENTATION
ALIMENTAZIONE
- 21 SPRING BRAKE CYLINDER
FEDERSPEICHERZYLINDER
CYLINDRE A RESSORT
CILINDRO A MOLLA
- 22 TRAILER CONTROL VALVE
ANHÄNGER - STEUERVENTIL
VALVE DE CONTROLLE DE REMORQUE
VALVOLA DI CONTROLLO RIMORCHIO

3 EXHAUST
ENTLÜFTUNG
ECCADPIEMENT
SCARICO

THEORETICAL DECREASING CHARACTERISTIC
THEORETISCHE ABSTEIGENDE KENNLINIE
CARACTERISTIQUE THEORIQUE DESCENDANTE
CARATTERISTICA TEORETICA DISCENDENTE



2	961 722 232 0	961 722 232 1	961 722 800 2
1	961 722 212 0	961 722 212 1	VOSS NR. 349 000
TYPE	DEVICE NUMBER GERÄTE -NUMMER NUMERO D'APPAREIL NUMERO DELL'APPARECCHIO	WABCO - VALVE VENTIL ROBINET RUBINETTO	PART TEIL PIECE PEZZO
			SUPPLIER LIEFERANT FOURNISSEUR FORNITORE

DATE: 70-04-03		SIGNATURE: BEOM	
DATE: 79-06-21		SIGNATURE: VIDEKJ	
DATE: 80-01-25		SIGNATURE: DVA 793108	
WABCO WESTINGHOUSE			
MVR BRAKE VALVE MVR BREMSVENTIL RUBINETTO MVR ROBINET MVR			
ORDER NO.: 961 722 212 0		SERIAL NO.: 521	
REVISION: 1.3		DATE: 80-12-28	