

TRAVELLING POSITION
FAHRSTELLUNG
POSITION ROUTE
POSIZIONE DI MARCIA

EMERGENCY BRAKING
HILFBREMSE
FREIN DE SECOURS
FREINDI SOCCORSO

AUTOMATIC RETURN
AUTOMATISCHER RUECKLAUF
RETOUR AUTOMATIQUE
RITORNO AUTOMATICO

PARKING POSITION : LOCKED POSITION
RASTSTELLUNG : VERRIEGELTE STELLUNG
POSITION PARKING : POSITION VERRUILLEE
POSIZIONE DI STAZIONAMENTO : POSIZIONE BLOCARE

TEST POSITION
PRUEFUNGSTELLUNG
POSITION TEST
POSIZIONE TEST

FIRST PRESSURE POINT
DRUCKPUNKT
POINT DUR
PUNTO DI RESISTENZA

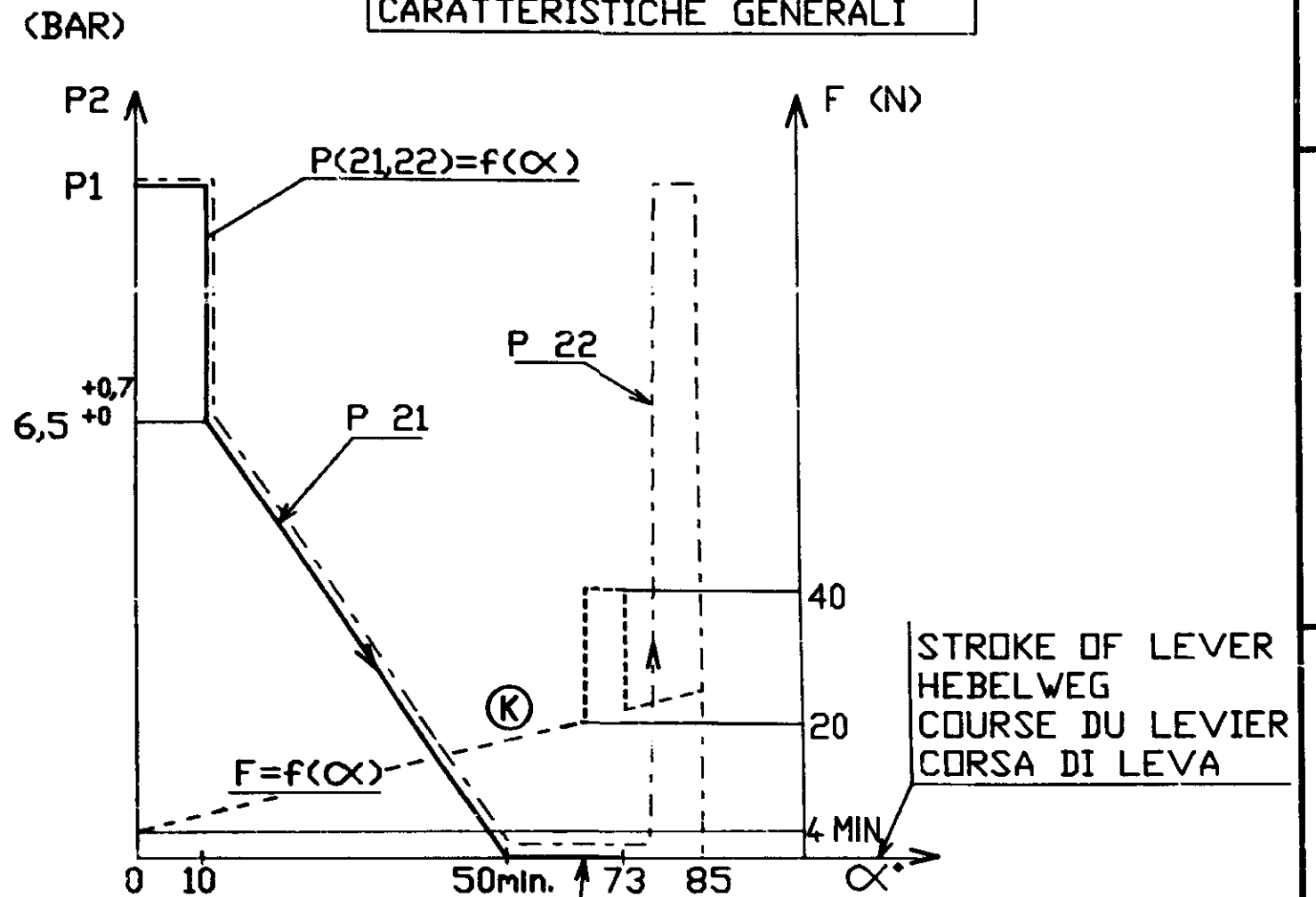
BLACK COLOUR
SCHWARZE FARBE
COULEUR NOIRE
COLORE NERO

FOR FIXING
FUER BEFESTIGUNG
POUR FIXATION
PER FISSAZIONE

TORQUE
ANZUGSMOMENT
COUPLE DE SERRAGE : 30 Nm MAX.
COPPIA DI SERRAGGIO

VIEW ANSICHT
VUE VISTA

GENERAL DATA
ALLGEMEINE DATEN
CARACTERISTIQUES GENERALES
CARATTERISTICHE GENERALI



FIRST PRESSURE POINT
DRUCKPUNKT
POINT DUR
PUNTO DI RESISTENZA

PARKING POSITION
RASTSTELLUNG
POSITION PARKING
POSIZIONE DI STAZIONAMENTO

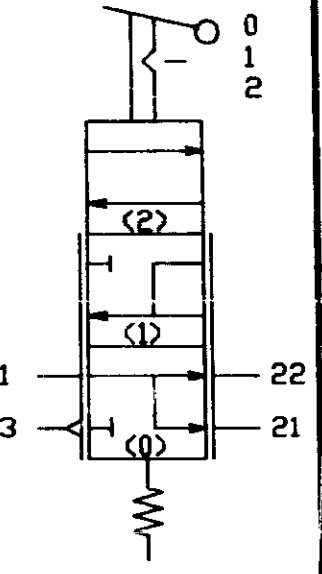
1 SUPPLY
VORRAT
ALIMENTATION
ALIMENTAZIONE

21 SPRING BRAKE CYLINDER
FEDERSPEICHERZYLINDER
CYLINDRE A RESSORT
CILINDRO A MOLLA

22 TRAILER CONTROL VALVE
ANHAENGER STEUERVENTIL
VALVE DE CONTROLE DE REMORQUE
VALVOLA DI CONTROLLO DI RIMORCHIO

3 EXHAUST
ENTLUEFTUNG
ECHAPPMENT
SCARICO

SYMBOL
SINNBILD
SYMBOLE
SIMBOLO

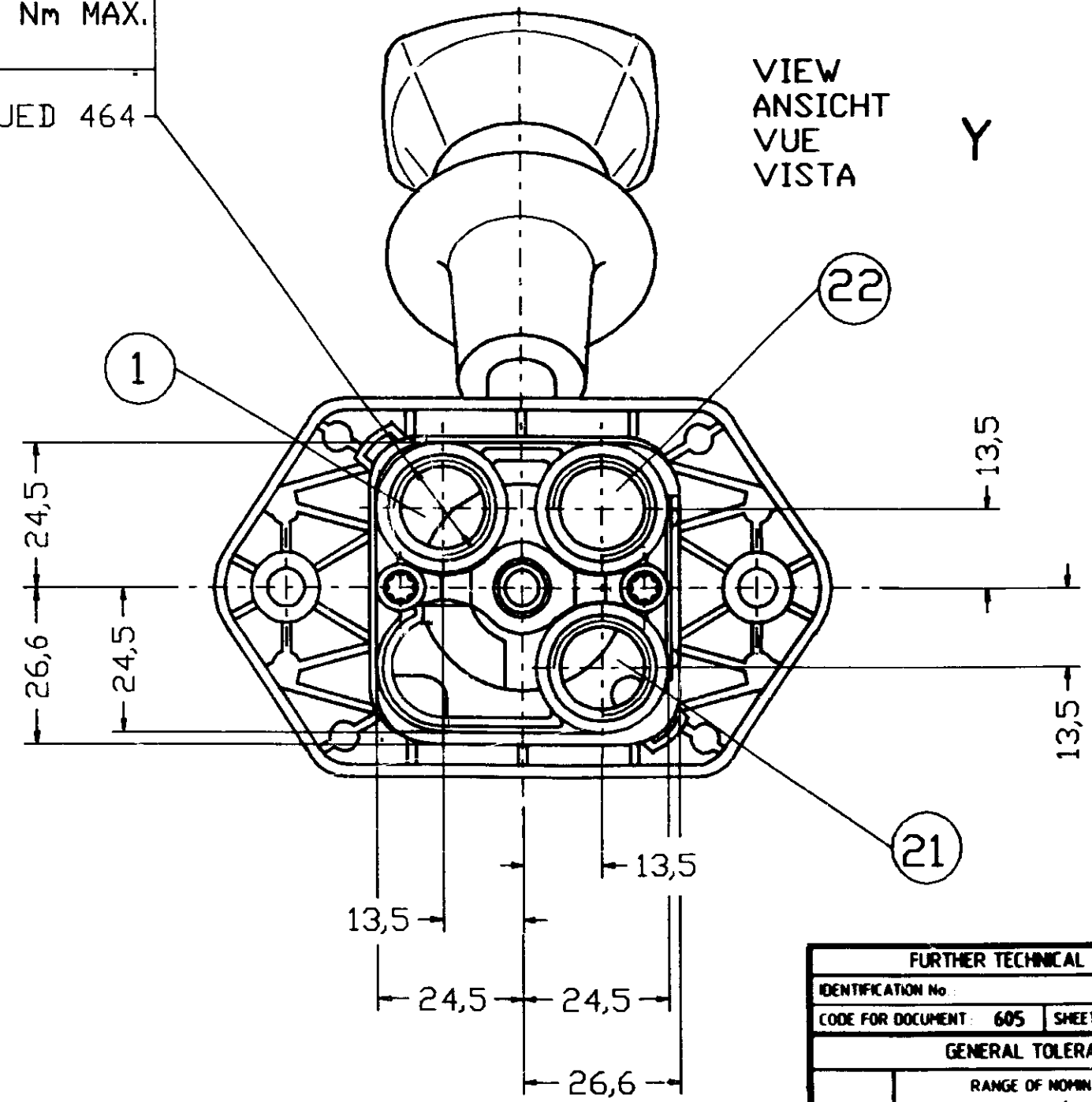
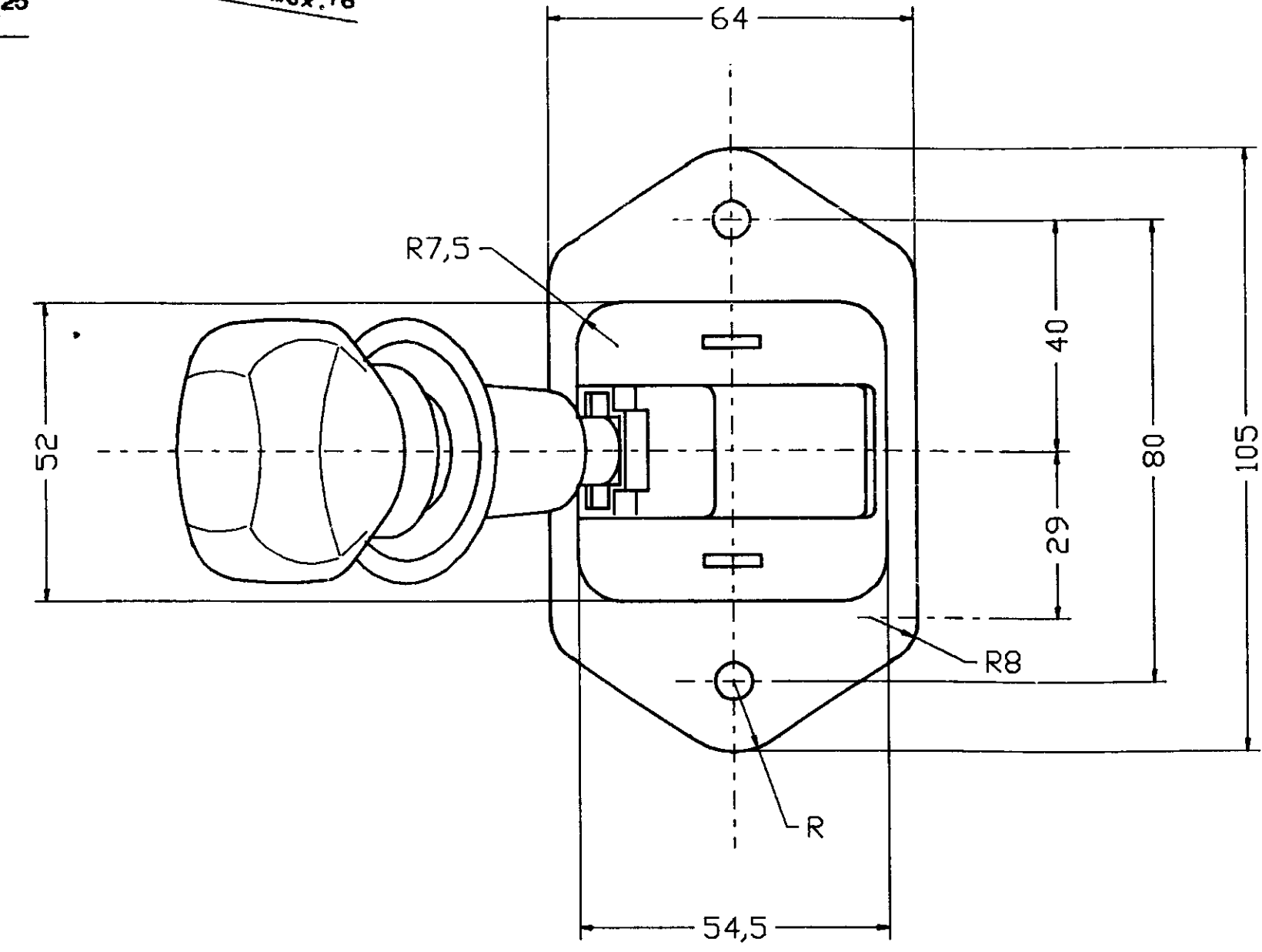
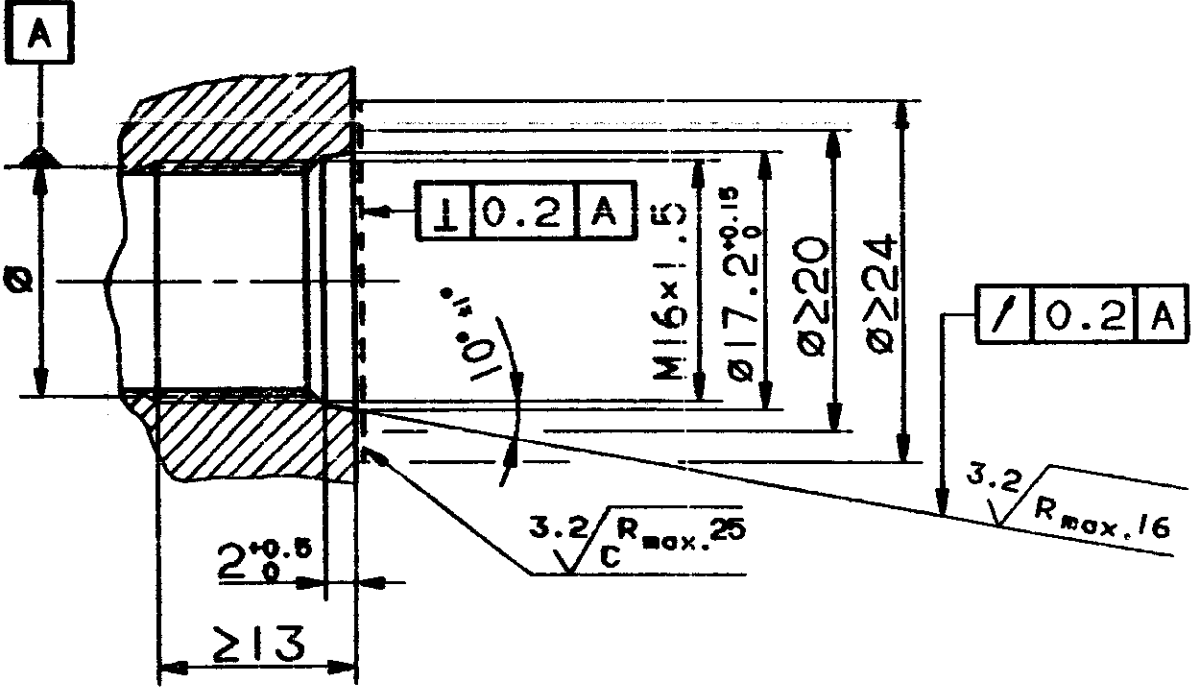


MEDIUM : AIR
MEDIUM : LUFT
FLUIDE : AIR
FLUIDO : ARIA

THERMAL RANGE
THERMISCHER ANWENDUNGSBEREICH
TEMPERATURE D'UTILISATION
TEMPERATURA DI UTILIZZAZIONE

P1 = 10 BAR MAX.

X M16x1.5
2:1



FURTHER TECHNICAL DATA SEE		COPYRIGHT BY WABCO	
IDENTIFICATION No	605	DATE	06.12.3
CODE FOR DOCUMENT	605 SHEET TO	SIGNATURE	J. BION
GENERAL TOLERANCES		86.01.18 LEMAITRE HAND BRAKE VALVE	
RANGE OF NOMINAL DIMENSIONS (mm)		86.01.22 BION ROBINET DE FREINAGE A MAIN	
CLASS	(mm)	86.01.24 RUBINETTO DI COMANDO A MANO	
II	< 50	MASS SCALE	
I	50 - 100	0,8	
III	100 - 400	SCALE	
II	400 - 650	1:1	
TAPPED HOLES ACC. ISO 4039		961 723 100 0	
1) TOLERANCE CLASS APPLIED CROSSMARKED		CODE FOR PRODUCT GROUP	
		521	
		CODE FOR SHAPE	
		605	
		REPLACEMENT FOR	
		DRAWING DF 85.07.17	

Non è ammessa la ristampa o l'uso non autorizzato senza permesso scritto dalla WABCO. Toute réimpression ou utilisation non autorisée sans la permission écrite de la WABCO est formellement interdite. Toute réimpression ou utilisation non autorisée sans la permission écrite de la WABCO est formellement interdite. Toute réimpression ou utilisation non autorisée sans la permission écrite de la WABCO est formellement interdite.