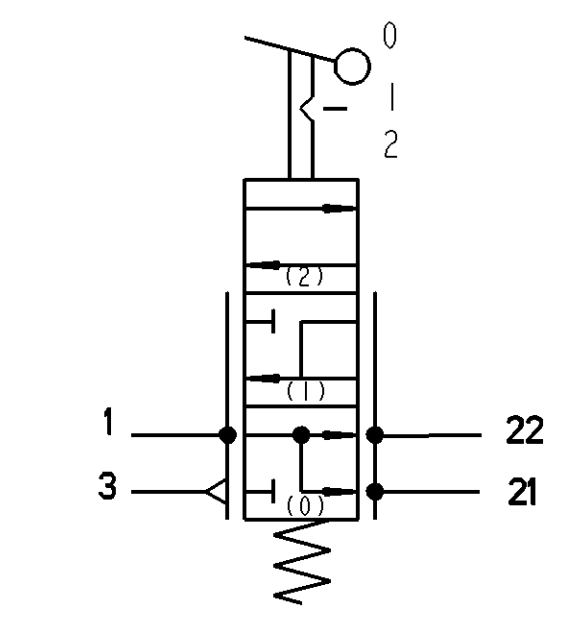


Ⓢ THE LOCKING DEVICE MUST AUTOMATICLY AND SAFETY LOCK THE HANDLE IN THE PARKING POSITION  
LA BUTEE DOIT VERROUILLER AUTOMATIQUEMENT ET DE FACON SECURISEE LA POIGNEE EN POSITION PARKING



Toute communication de reproduction de ce document, toute exploitation ou communication de son contenu sont interdites, sauf autorisation écrite préalable de WABCO. Toute utilisation non autorisée constitue un délit et sera poursuivie conformément aux lois, décrets et ordonnances en vigueur. Toute utilisation non autorisée sera considérée comme une violation des droits de propriété intellectuelle. WABCO n'est pas responsable de la précision des données techniques.

|    |  |               |
|----|--|---------------|
| 1  | SUPPLY<br>VORRAT<br>ALIMENTATION<br>ALIMENTAZIONE  |               |
| 21 | SPRING BRAKE CYLINDER<br>FEDERSPEICHERZ CYLINDER<br>CYLINDRE A RESSORT<br>CILINDRO A MOLLA                           |               |
| 22 | TRAILER CONTROL VALVE<br>ANHAENGER STEUERVENTIL<br>VALVE DE CONTROLE DE REMORQUE<br>VALVOLA DI CONTROLL DI RIMORCHIO |               |
| 3  | EXHAUST<br>ENTLUEFTUNG<br>ECHAPPEMENT<br>SCARICO   |               |
|    | MEDIUM: AIR<br>MEDIUM: LUFT<br>FLUIDE: AIR<br>FLUIDO: AIRIA  |               |
|    | THERMICAL RANGE<br>THERMISCHER ANWENDUNGSBEREICH<br>TEMPERATURE D'UTILISATION<br>TEMPERATURA DI UTILIZZAZIONE        | -40°C - +80°C |
|    | P1=10 BAR MAX  |               |

|  |                          |                     |               |
|--|--------------------------|---------------------|---------------|
| General Specifications: JED-334-0                        |                          | Copyright WABCO®    |               |
| Further Technical Data: Product Specification 9617231120 |                          | Date                | Signature     |
| Doc. Code: 035   | Sheet: To                | 2011-08-18          | Swidtek       |
| General Tolerances JED-261                               |                          | Checked             | Surmacz       |
| Range of Nominal Dimensions ( ± mm)                      |                          | Expert              |               |
| Class  | 1) ≤ 50 > 50 > 180 > 400 | Surmacz (F)         |               |
| Fine   | 0.5 1.0 1.5 2.0          | Material No.        | 961 723 112 0 |
| Medium   | 1.0 2.0 3.0 4.0          | Date of first issue | 1990-11-19    |
| Coarse   | 2.0 3.5 5.0 6.5          | Doc. Code           | 005 ML 1/1    |
| Tapped Holes acc. to ISO 2013                            |                          | Revision            | 4 F           |
| 1) Tolerance Class Applied Crossmarked                   |                          | Pro/E               | 5212          |
|  |                          | ECR No.             | 156288        |
|  |                          | Techn. Resp.        | 884 605 114 0 |