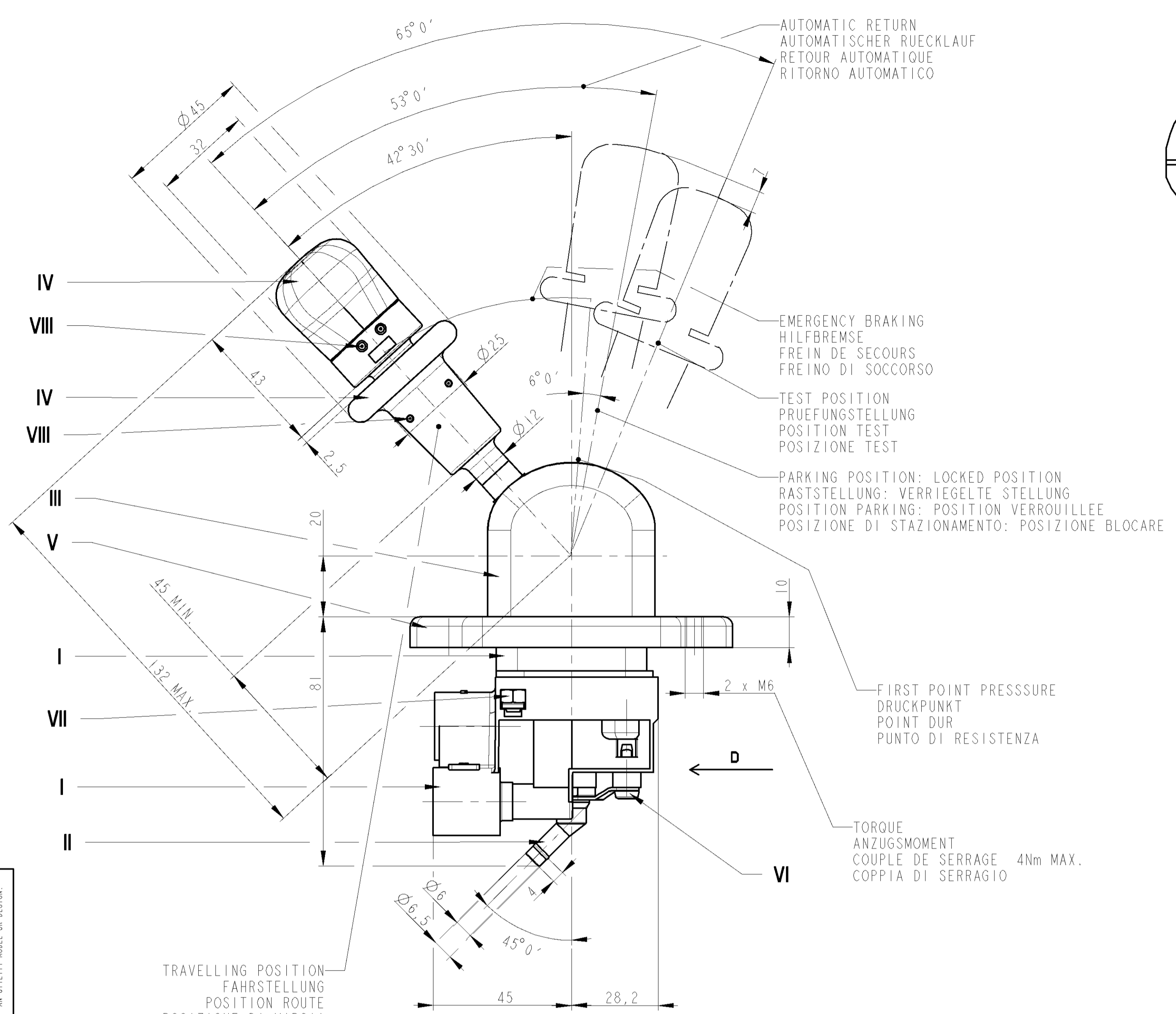
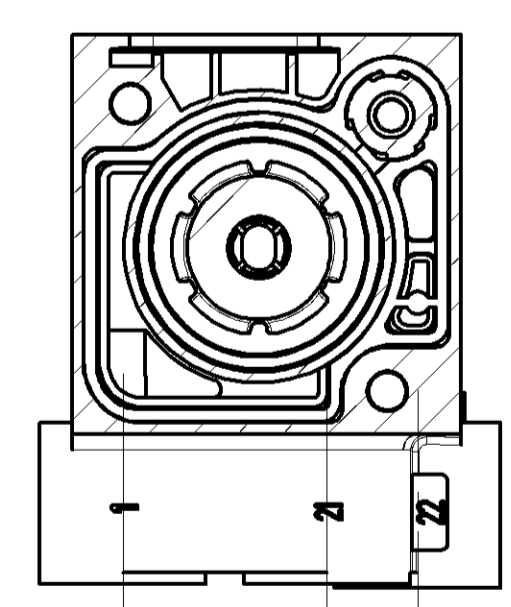
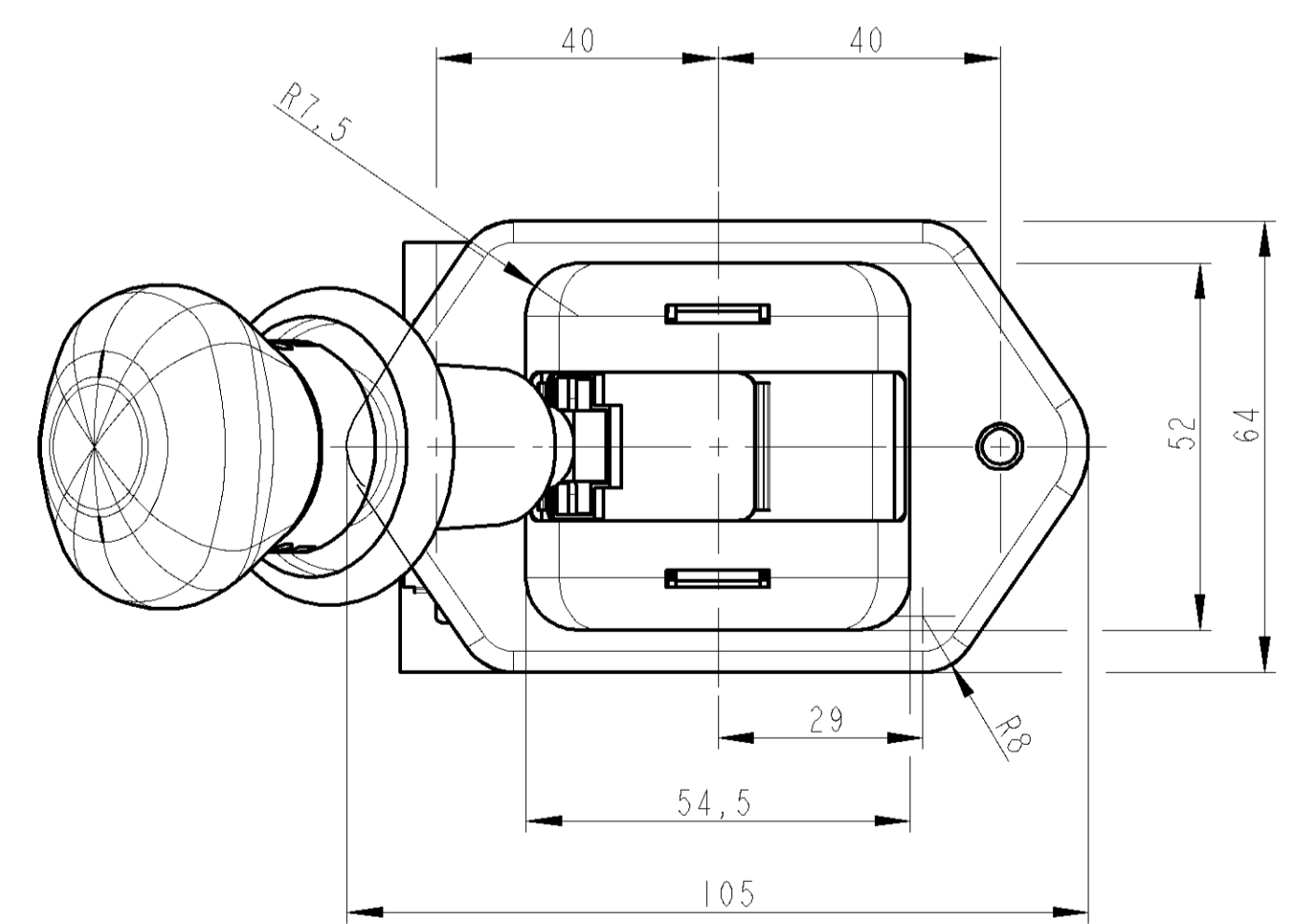
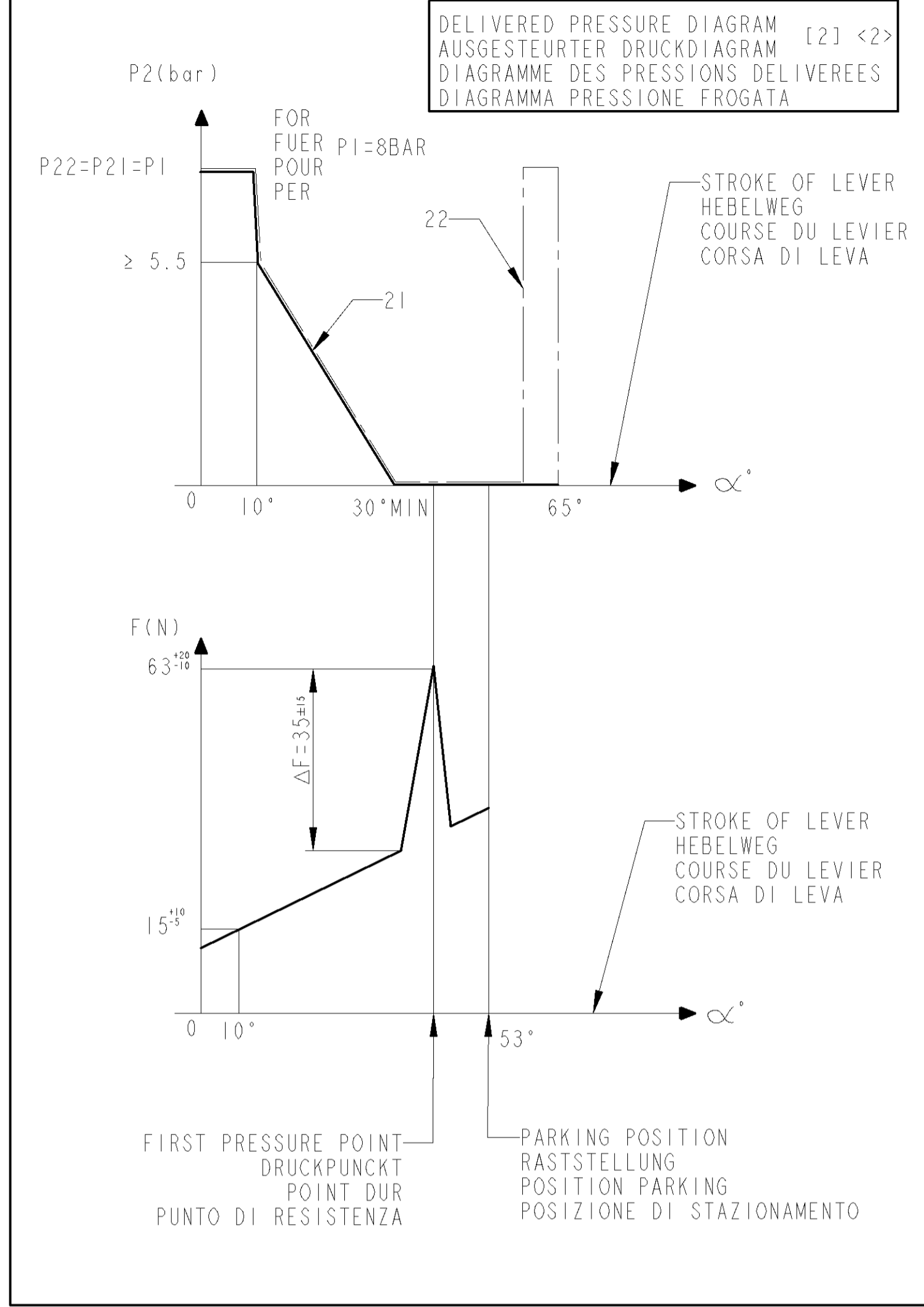
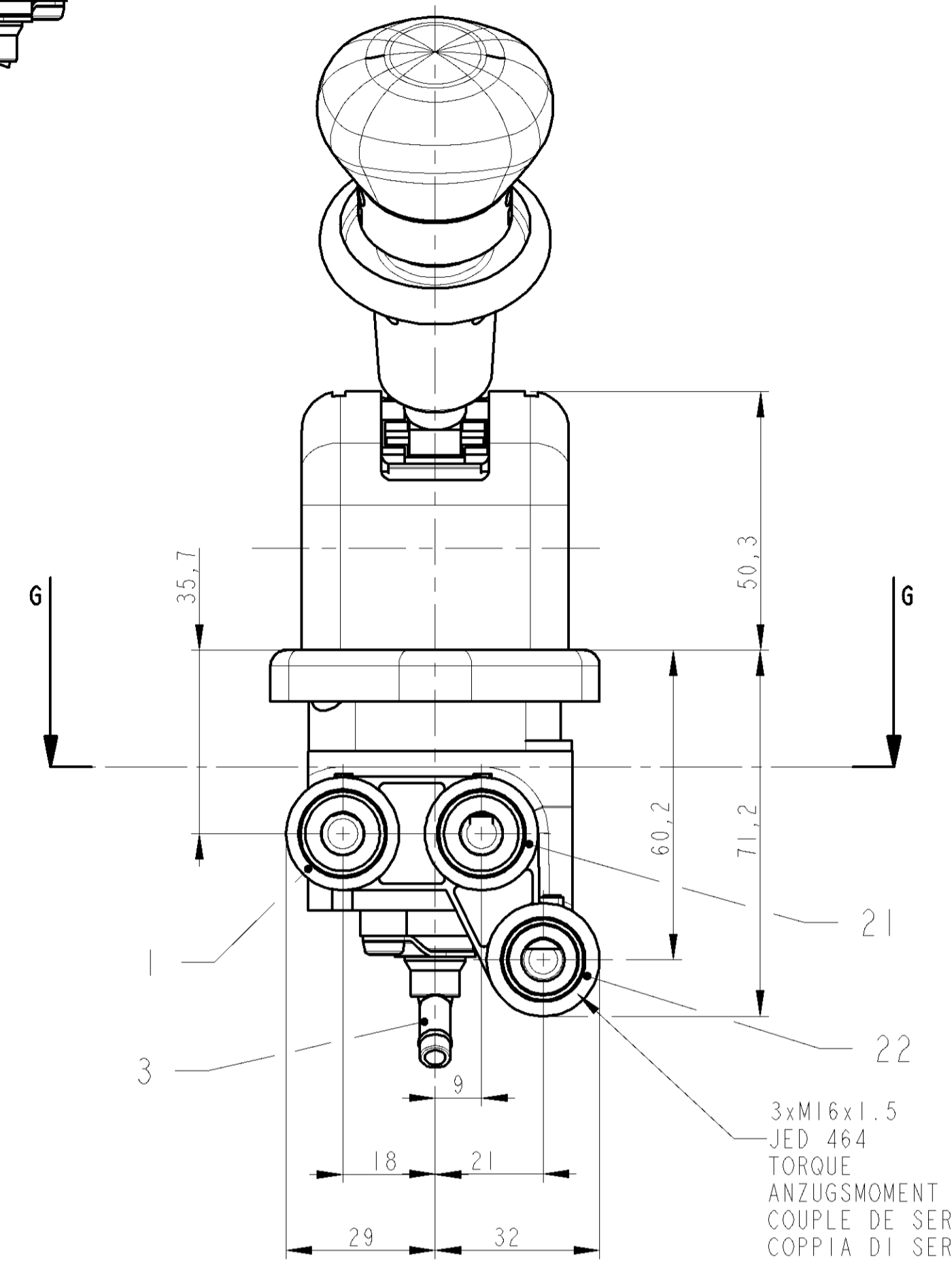
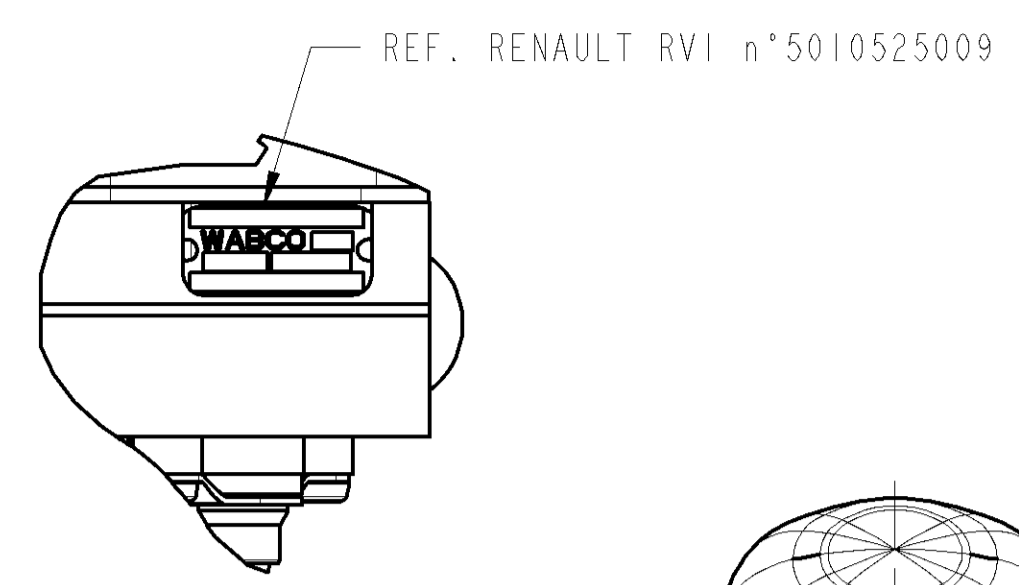


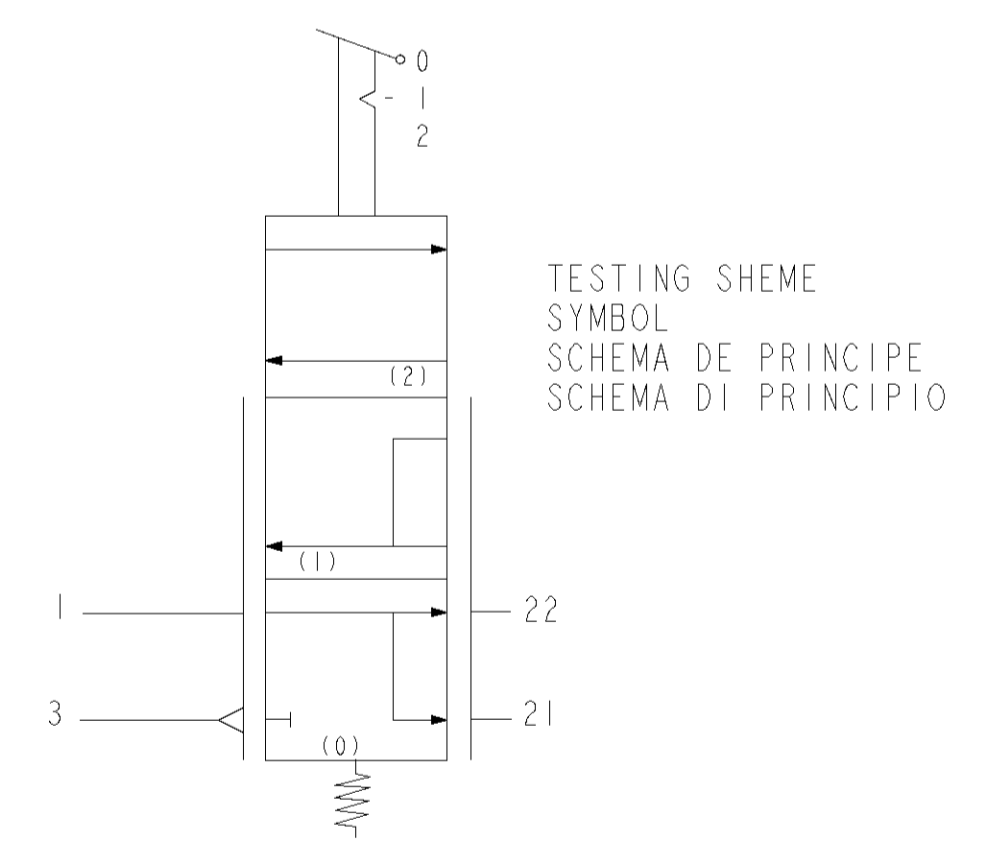
Toute communication de reproduction de ce document, quelle qu'elle soit, est formellement interdite sans la permission écrite de la WABCO. Toute utilisation non autorisée de ce document est formellement interdite. Toute violation de ces conditions sera poursuivie conformément aux lois, décrets, ordonnances, arrêtés, décisions, réquisitions, et autres textes en vigueur. Toute violation de ces conditions sera poursuivie conformément aux lois, décrets, ordonnances, arrêtés, décisions, réquisitions, et autres textes en vigueur.



VUE SUIVANT D



SPECIAL CHARACTERISTICS
- CARACTERISTIQUES SPECIALES



| | MATERIE | SURFACE PROTECTION PROTECTION DE SURFACE |
|------|--------------|--|
| I | JED 004M | JED 260 |
| II | JED 326 | |
| III | ABS TN | |
| IV | AKULON S240C | |
| V | JED 029M3 | JED 259 |
| VI | JED 679.0 | JED 256 |
| VII | JED 051 M2 | JED 257 |
| VIII | Z CNF 18-09 | |

| | | |
|----|---|---|
| 1 | SUPPLY VORRAT ALIMENTATION ALIMENTAZIONE | |
| 21 | SPRING BRAKE CYLINDER FEDERSPEICHERZYLINDER CYLINDRE A RESSORT CILINDRO A MOLLA | MEDIUM : AIR MEDIUM : LUFT FLUIDE : AIR FLUIDO : ARIA |
| 22 | TRAILER CONTROL VALVE ANHAENGER STEURVENTIL VALVE DE CONTROLE DE REMORQUE VALVOLA DI CONTROLLO DI REMORCHIO | THERMICAL RANGE THERMISCHER ANWENDUNGSBEREICH TEMPERATURE D'UTILISATION -40°...80°C TEMPERATURA DI UTILIZZAZIONE |
| 3 | EXHAUST ENTLUEFTLUNG ECHAPPEMENT SCARICO | SUPPLY PRESSURE VORRATSDRUCK PRESSION PNEUMATIQUE D'ALIMENTATION : 10 BAR PRESSIONE PNEUMATICA DI ALIMENTAZIONE MAX. P1 |

| FURTHER TECHNICAL DATA SEE | | L | K | J | H | G | F | E | D | C | B | A |
|--------------------------------------|----------|-------|-------|-------|----------|---|---|---|---|---|---|---|
| IDENTIFICATION NO. | | | | | | | | | | | | |
| CODE FOR DOCUMENT | 805 | SHEET | TO | | | | | | | | | |
| GENERAL TOLERANCES | | | | | | | | | | | | |
| CLASS | 11 | < 50 | < 180 | < 400 | > 400 | | | | | | | |
| | 1 | 0.5 | 1.0 | 1.5 | 2.0 | | | | | | | |
| | 11 | 1.0 | 2.0 | 3.0 | 4.0 | | | | | | | |
| | 111 | 2.0 | 3.5 | 5.0 | 6.5 | | | | | | | |
| TAPPED HOLES ACC. ISO 4039 / JED-152 | | | | | | | | | | | | |
| TOLERANCE CLASS APPLIED CROSSMARKED | | | | | | | | | | | | |
| DCN-NO. | 00475/00 | REV. | A | DATE | 01/12/00 | | | | | | | |
| SIZE | A 1 | SCALE | 210 | | | | | | | | | |

| COPYRIGHT | | WABCO | |
|----------------------------|-----------|-----------------|---------------|
| DATE | SIGNATURE | DATE | SIGNATURE |
| 16/02/00 | BARRAS M. | 16/02/00 | BARRAS M. |
| DRAWN | | CHECKED | |
| 16/02/00 | | BARBEAU JL. | |
| STANDARDIZATION | | 28/02/00 | |
| 0055/00 | | | |
| PRODUCT IDENTIFICATION NO. | | | |
| 0.83 g | | 1,000 | |
| 884 617 605 0 | | 961 723 134 0 | |
| CODE FOR DOCUMENT | 605 | CODE FOR SHAPE | 521 |
| SHEET | 1/1 | REPLACEMENT FOR | 884 617 605 0 |