

EMERGENCY BRAKING
HILFBREMSE
FREIN DE SECOURS
FREINO DI SOCCORSO

AUTOMATIC RETURN
AUTOMATISHER RUECKLAUF
RETOUR AUTOMATIQUE
RITORNO AUTOMATICO

PARKING POSITION ; LOCKED POSITION
RASTSTELLUNG ; VERRIEGELTE STELLUNG
POSITION PARKING ; POSITION VERROUILLÉE
POSIZIONE DI STAZONAMENTO ; POSIZIONE BLOCARE

FIRST POINT PRESSURE
DRUCKPUNKT
POINT DUR
PUNTO DI RESISTENZA

TEST POSITION
PRUEFUNGSTELLUNG
POSITION TEST
POSIZIONE TEST

TORQUE
ANZUGSMOMENT
COUPLE DE SERRAGE 4Nm MAX.
COPPIA DI SERRAGGIO

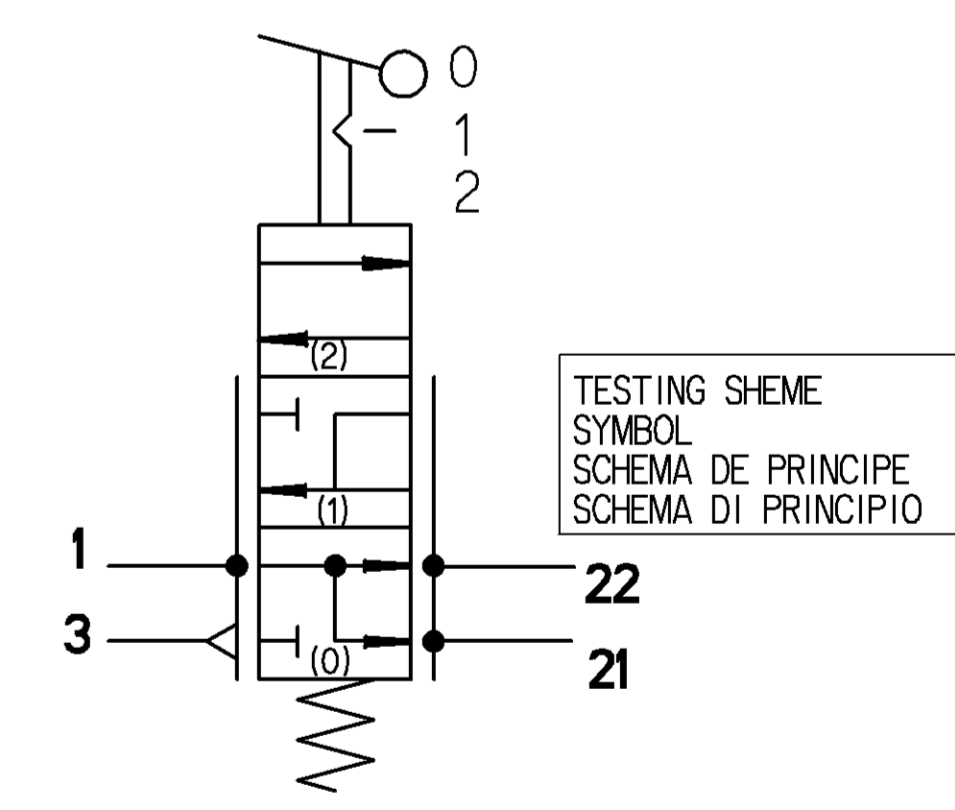
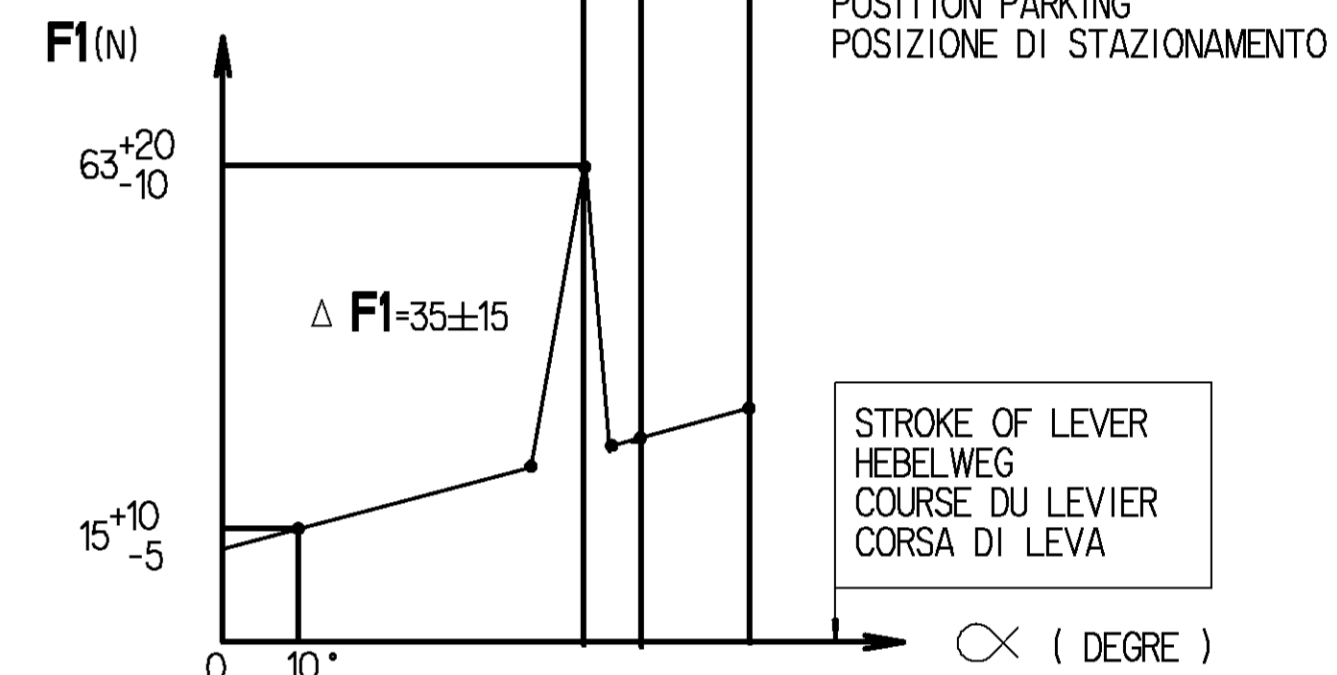
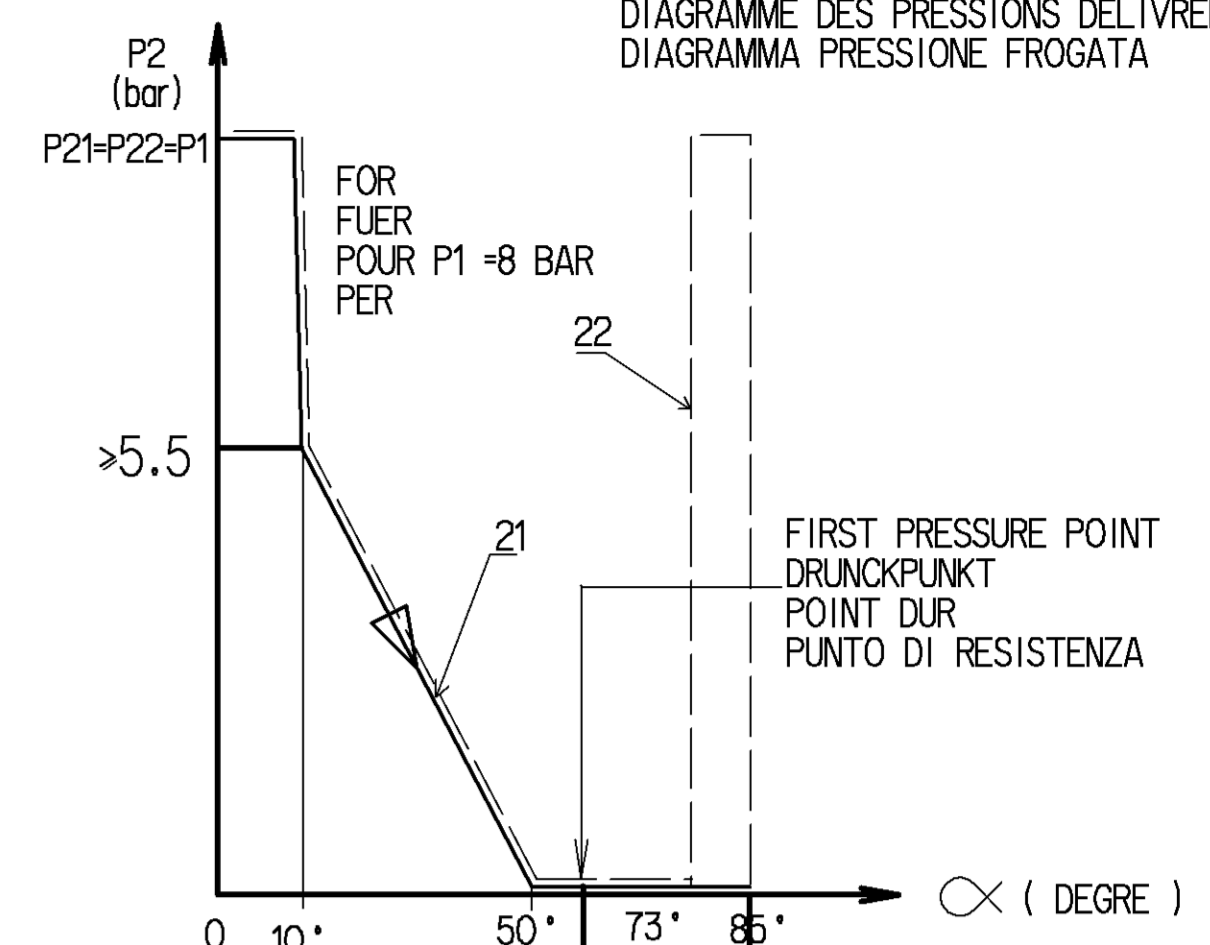
3xM16x1.5
JED 464
TORQUE
ANZUGSMOMENT
COUPLE DE SERRAGE 34Nm MAX.
COPPIA DI SERRAGGIO

THE LOCKING DEVICE MUST AUTOMATICLY AND SAFETY LOCK THE HANDLE IN THE PARKING POSITION
LA BUTEE DOIT VERROUILLER AUTOMATIQUEMENT ET DE FACON SECURISEE LA POIGNEE EN POSITION PARKING

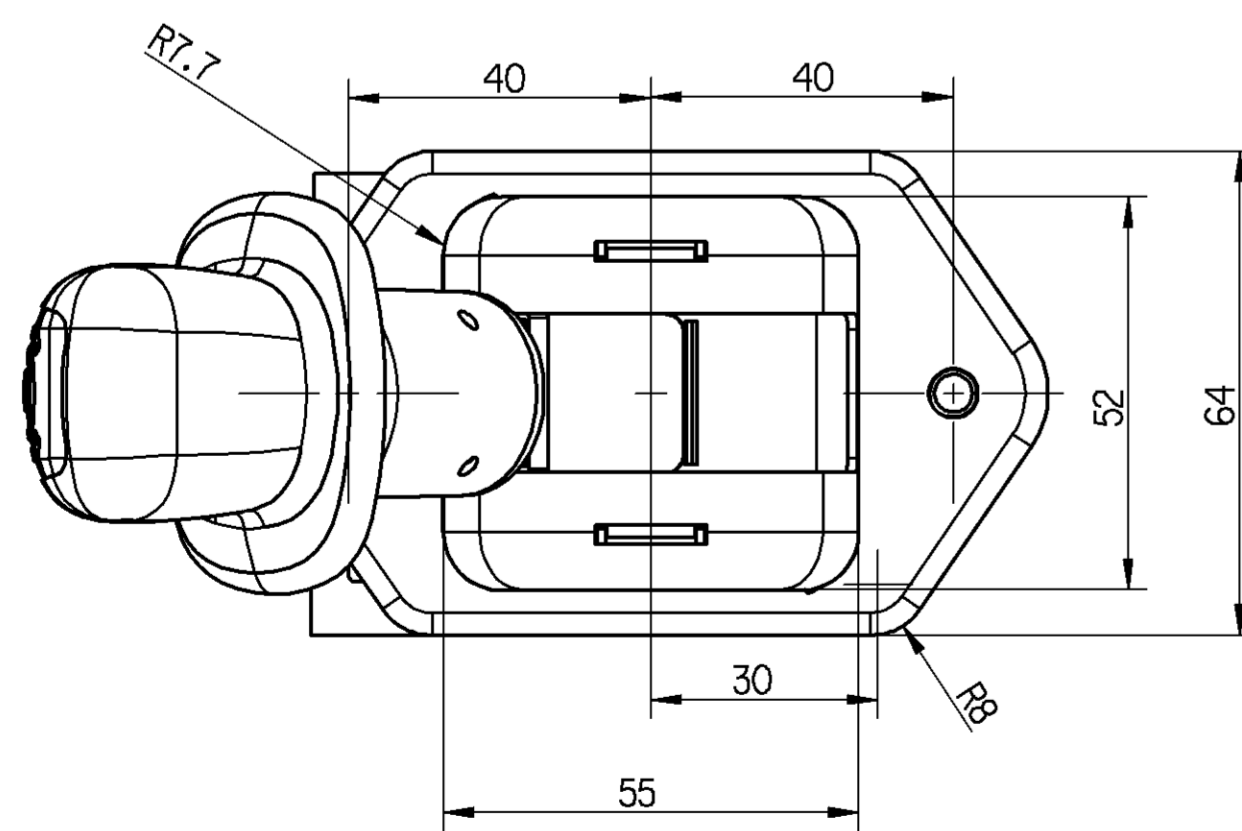
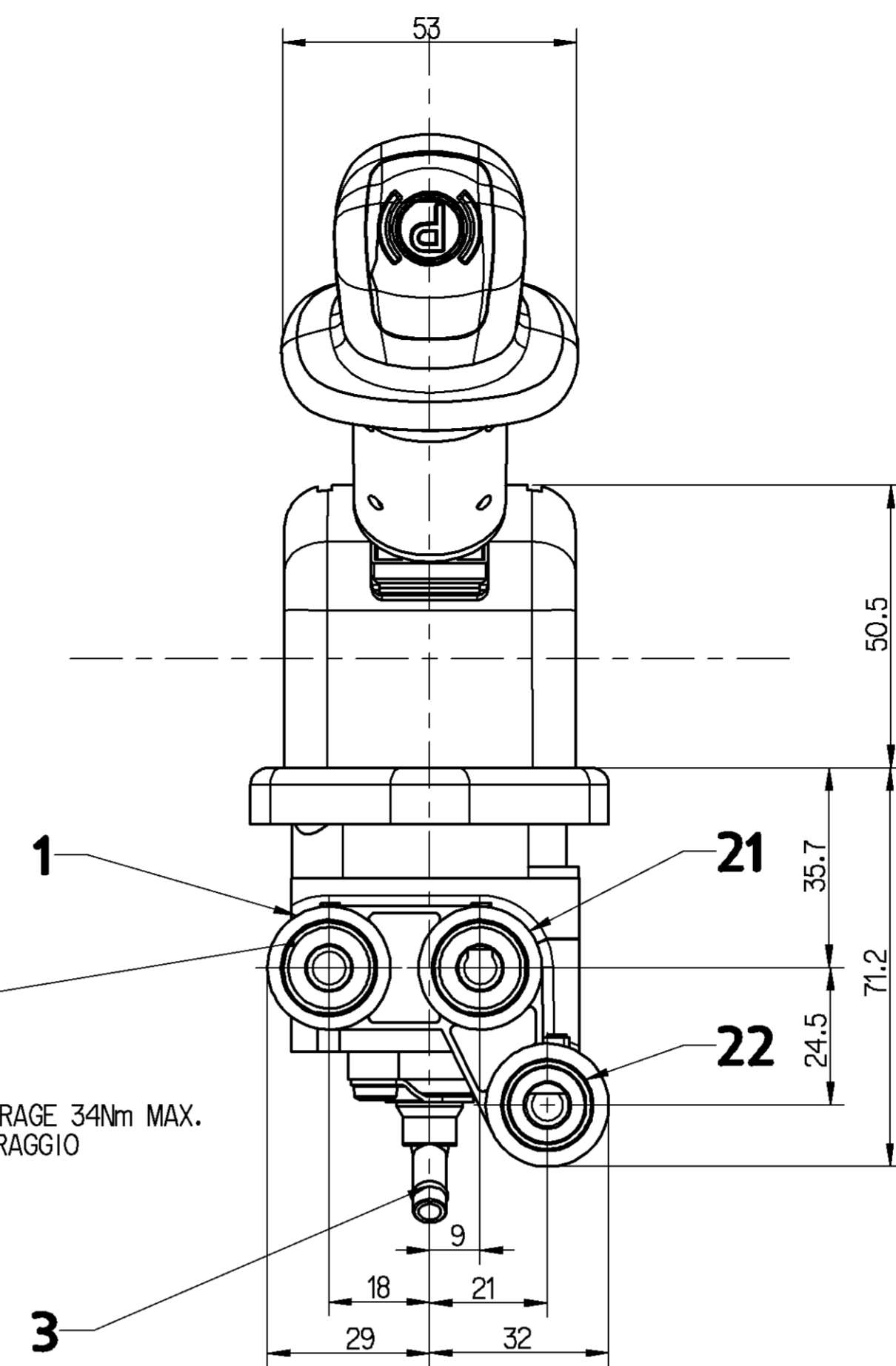
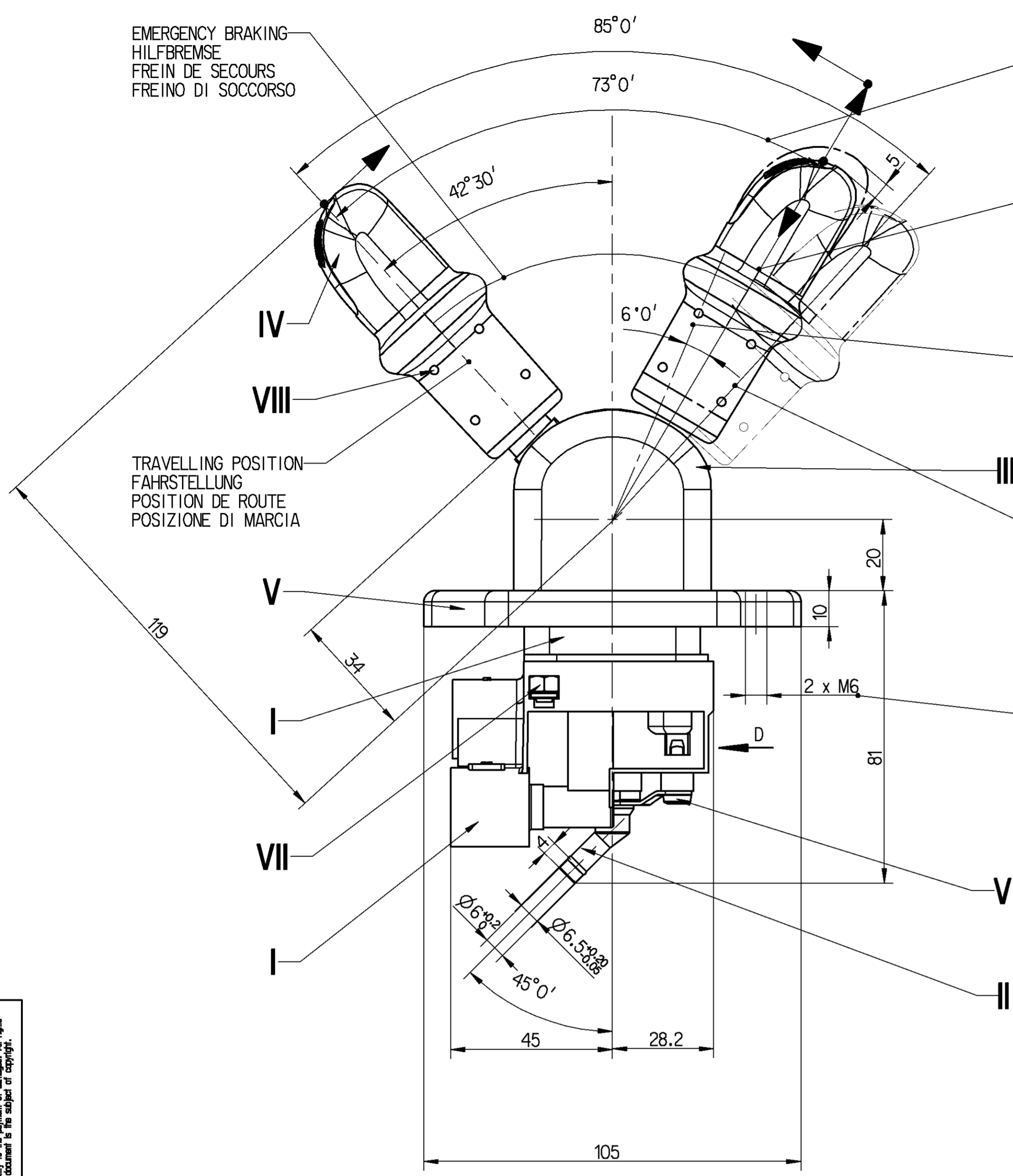
VUE SUIVANT D

Ⓐ N° RENAULT : 7420763930

DELIVERED PRESSURE DIAGRAM
AUSGESTEUERTER DRUCKDIAGRAM
DIAGRAMME DES PRESSIONS DELIVREES [2] <2>
DIAGRAMMA PRESSIONE FROGATA



SPECIAL CHARACTERISTICS
2x< -
CARACTERISTIQUES SPECIALES



	MATERIAL MATIERE	SURFACE PROTECTION PROTECTION DE SURFACE	COLOR COULEUR
I	JED 004M	JED 260	
II	JED 326		
III	ABS TN		GRIS
IV	PVC		GRIS
V	JED 029M3	JED 259	
VI	JED 679.0	JED 256	
VII	JED 051 M2	JED 257	
VIII	Z CNF 13-09		

SUPPLY VORRAT ALIMENTATION ALIMENTAZIONE	1	
SPRING BRAKE CYLINDER FEDERSPREICHERZYLINDER CYLINDRE A RESSORT CILINDRO A MOLLA	21	MEDIUM : AIR MEDIUM : LUFT FLUIDE : AIR FLUIDO : ARIA
TRAILER CONTROL VALVE ANHAENGER STEURVENTIL VALVE DE CONTROLE DE REMORQUE VALVOLA DI CONTROLLO DI REMORCHIO	22	THERMICAL RANGE THERMISCHER ANWENDUNGSBEREICH TEMPERATURE DE FONCTIONNEMENT -40°.....+80° C TEMPERATURA DI UTILIZZAZIONE
EXHAUST ENTLUEFTLUNG ECHAPPEMENT SCARICO	3	SUPPLY PRESSURE VORRATSDRUCK PRESSION PNEUMATIQUE D'ALIMENTATION : P1=10 BAR MAX PRESSIONE PNEUMATICA DI ALIMENTAZIONE

GENERAL SPECIFICATION: JED-334-0		PRO/ENGINEER DRAWING COPYRIGHT	
FURTHER TECHNICAL DATA:		DATE SIGNATURE	
DOC. CODE:	SHEET: TO	DRAWN: BIGOT D	
GENERAL TOLERANCES		CHECKED: BARBEAU J.L.	
RANGE OF NOMINAL DIMENSIONS (± mm)		EXPERT CODE	
CLASS	1) < 50	2) 50 > 180	3) 180 > 400
FINE	0.1	0.15	0.2
MEDIUM	0.2	0.3	0.4
COARSE	0.4	0.6	0.8
TAPPED HOLES ACC. ISO 4013 / JED-52		94 471 1 x A 31/05/05	
1) TOLERANCE CLASS APPLIED CROSS-MARKED		DOH-NG. REV. DATE	
MASS SCALE		PRODUCT IDENTIFICATION NO.	
0.83 KG	1:1	961 723 138 0	
SIZE TRI		DOC. CODE SHEET	
A 1 530		605 1/1	
FUNCTION CODE SHIP CODE PRODUCT TYPE		REPLACEMENT FOR	
		884 017 562 0	

Tutti i diritti sono riservati. È vietata espressamente la ristampa o l'uso non autorizzato senza permesso scritto dalla WABCO. Questo documento è proprietà intellettuale di WABCO. È vietata espressamente la ristampa o l'uso non autorizzato senza permesso scritto dalla WABCO.