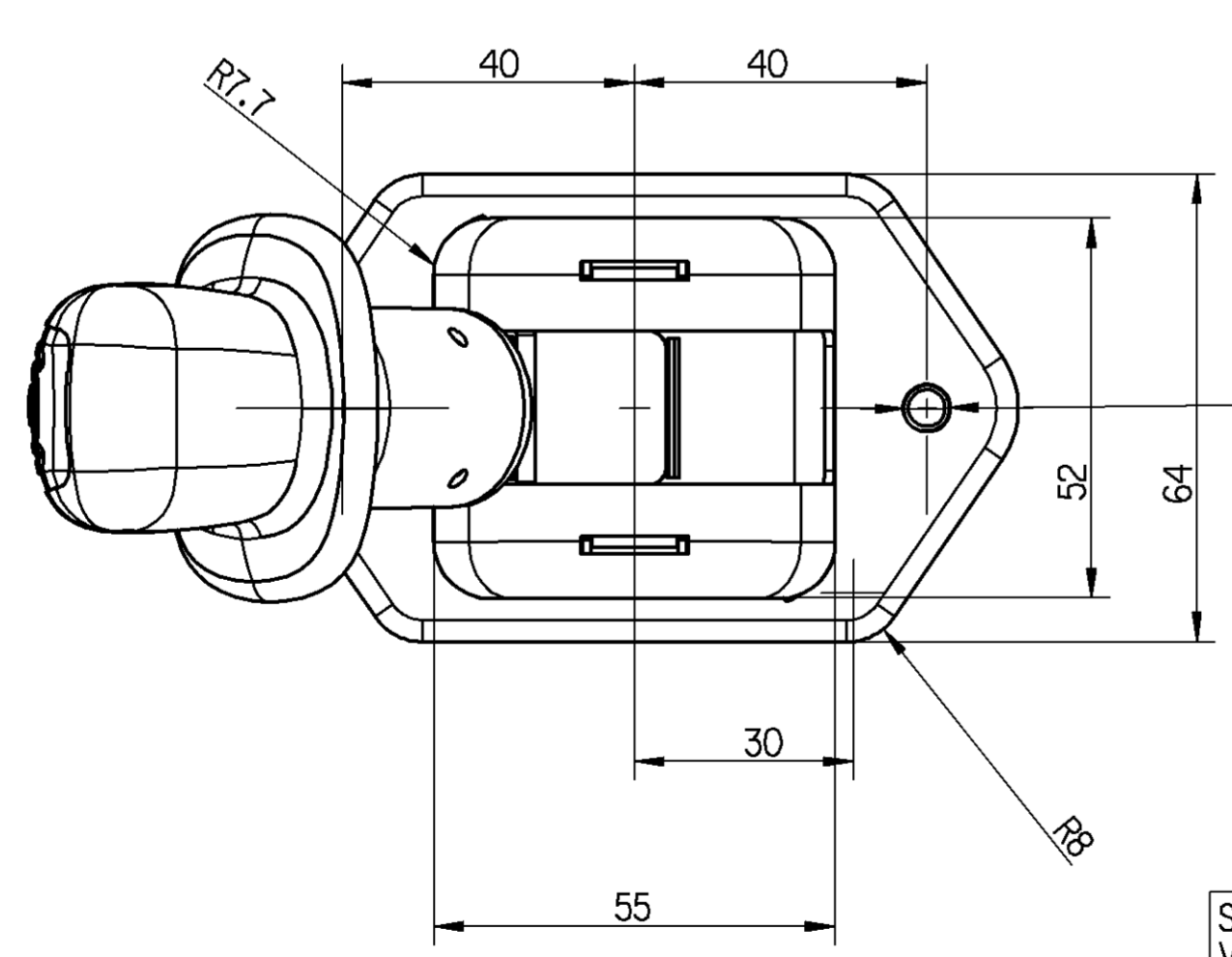
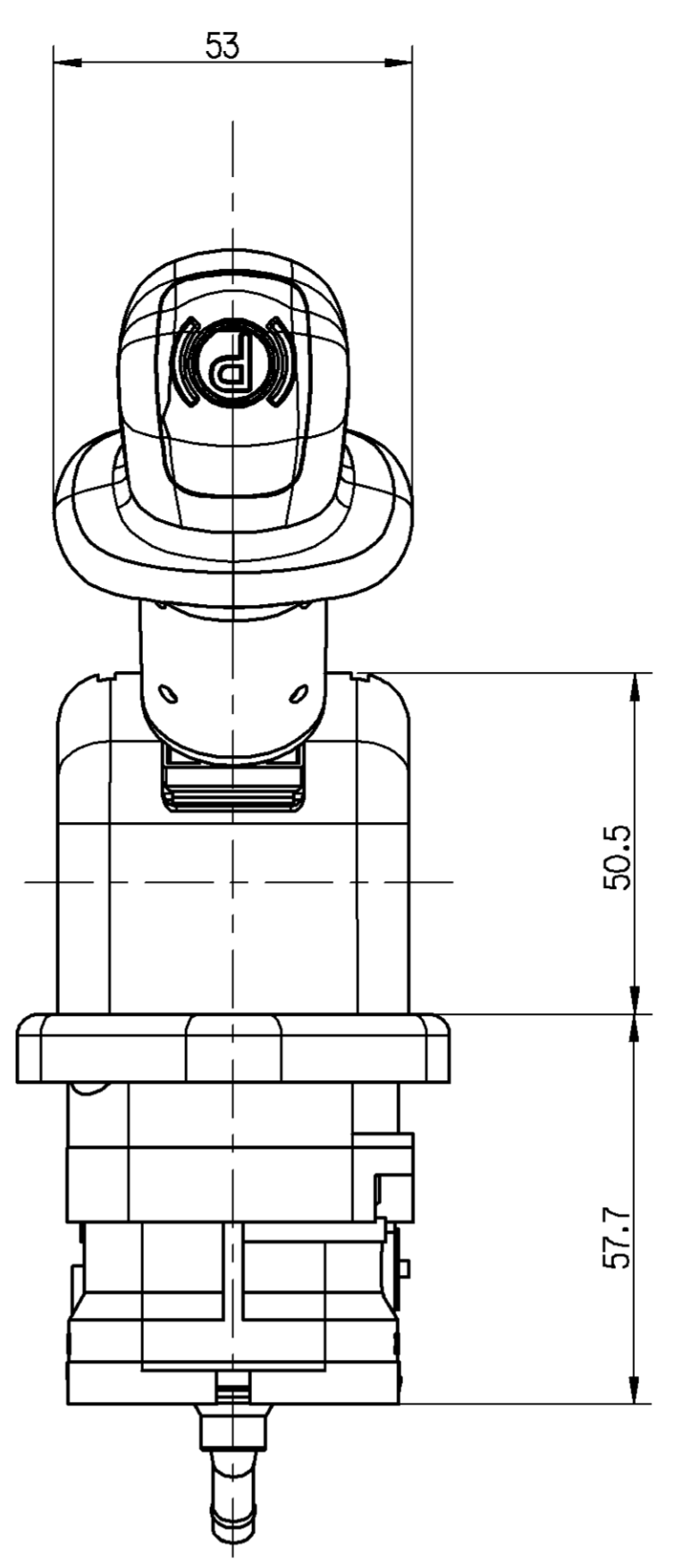
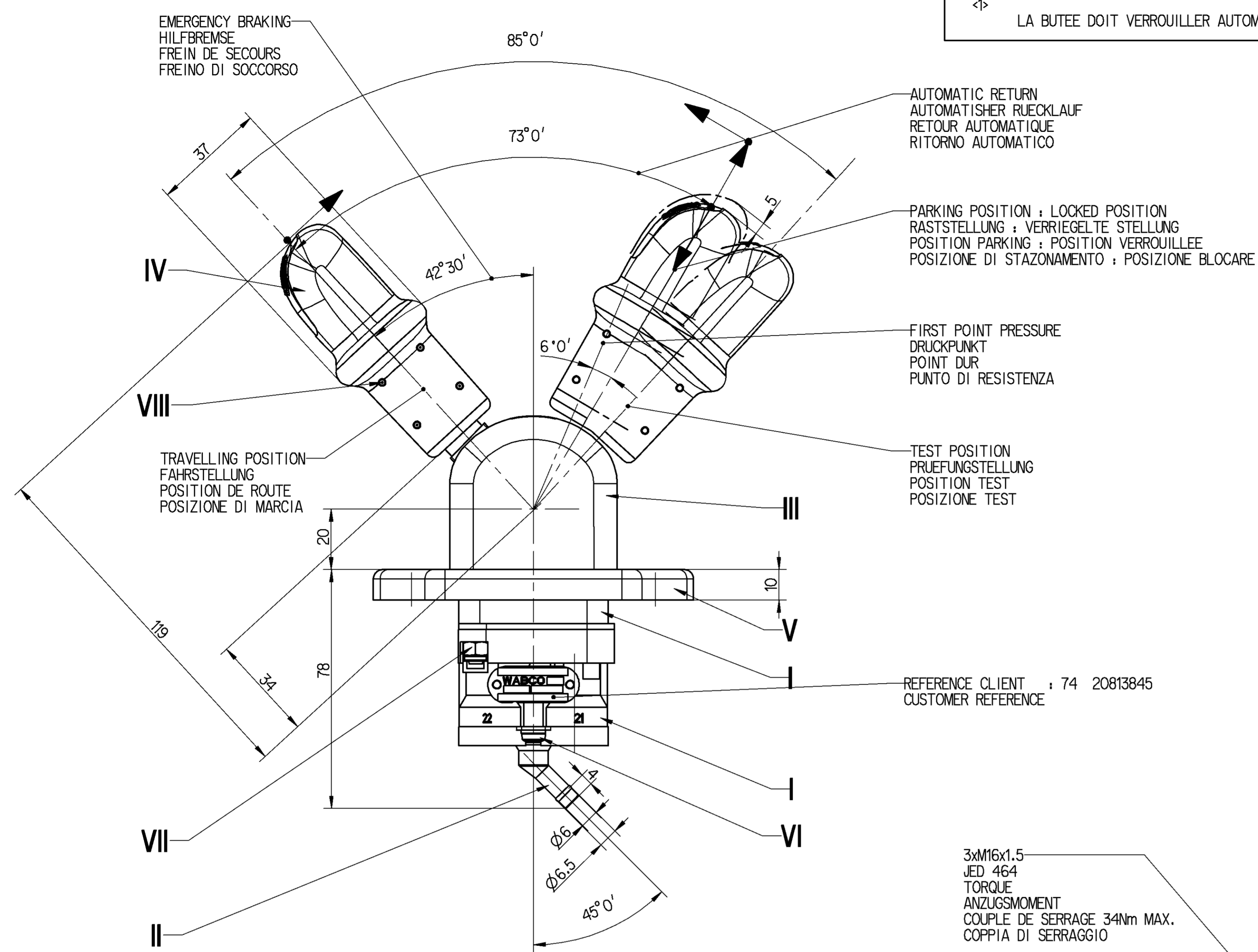
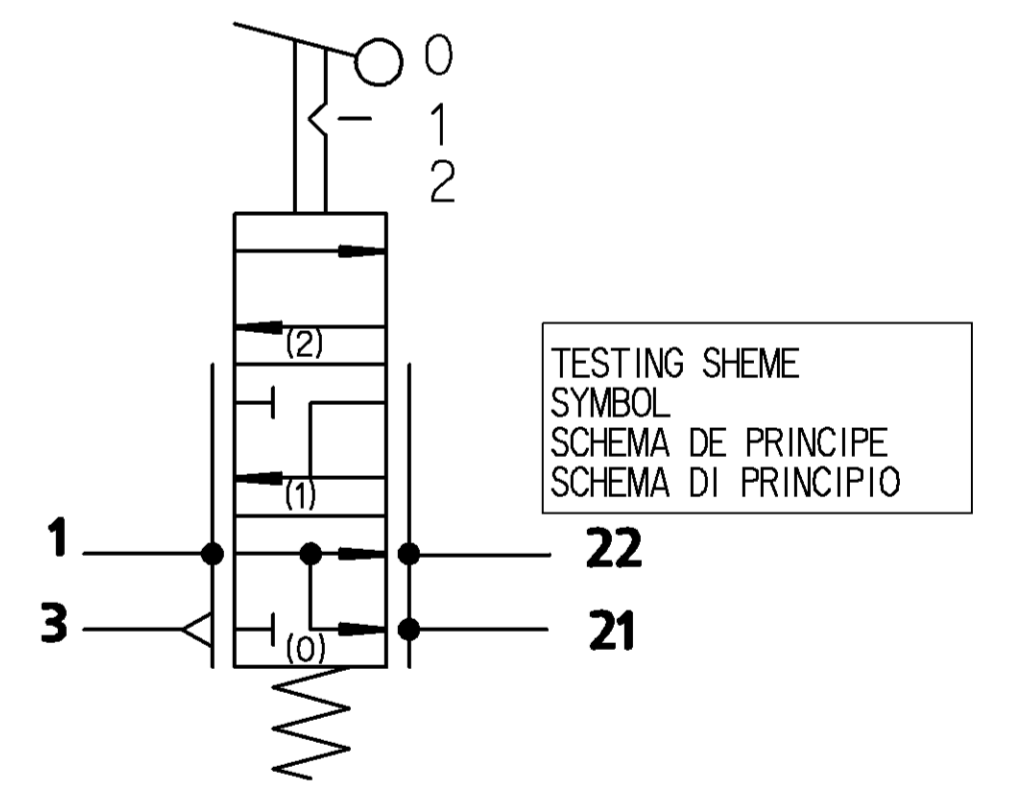
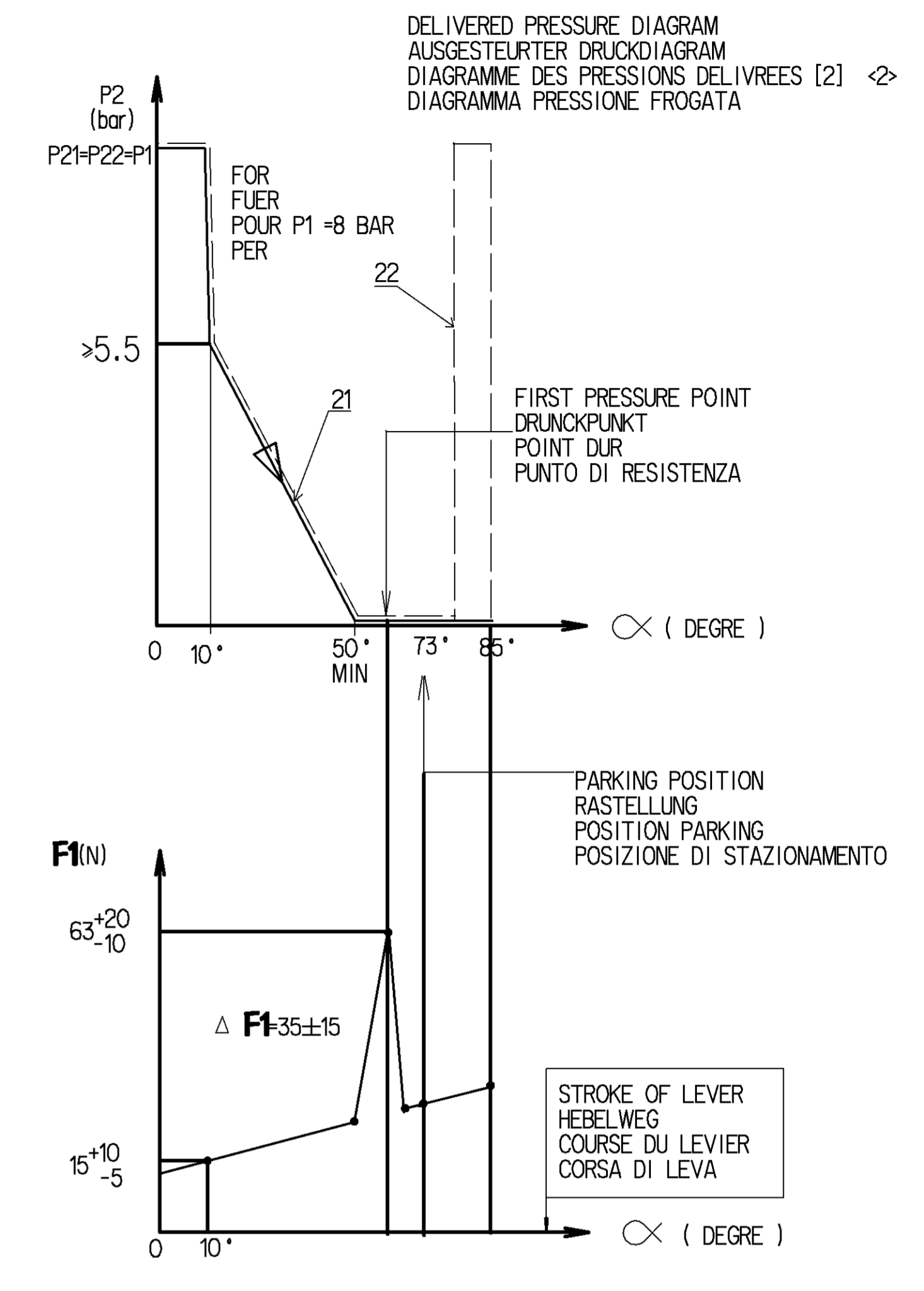
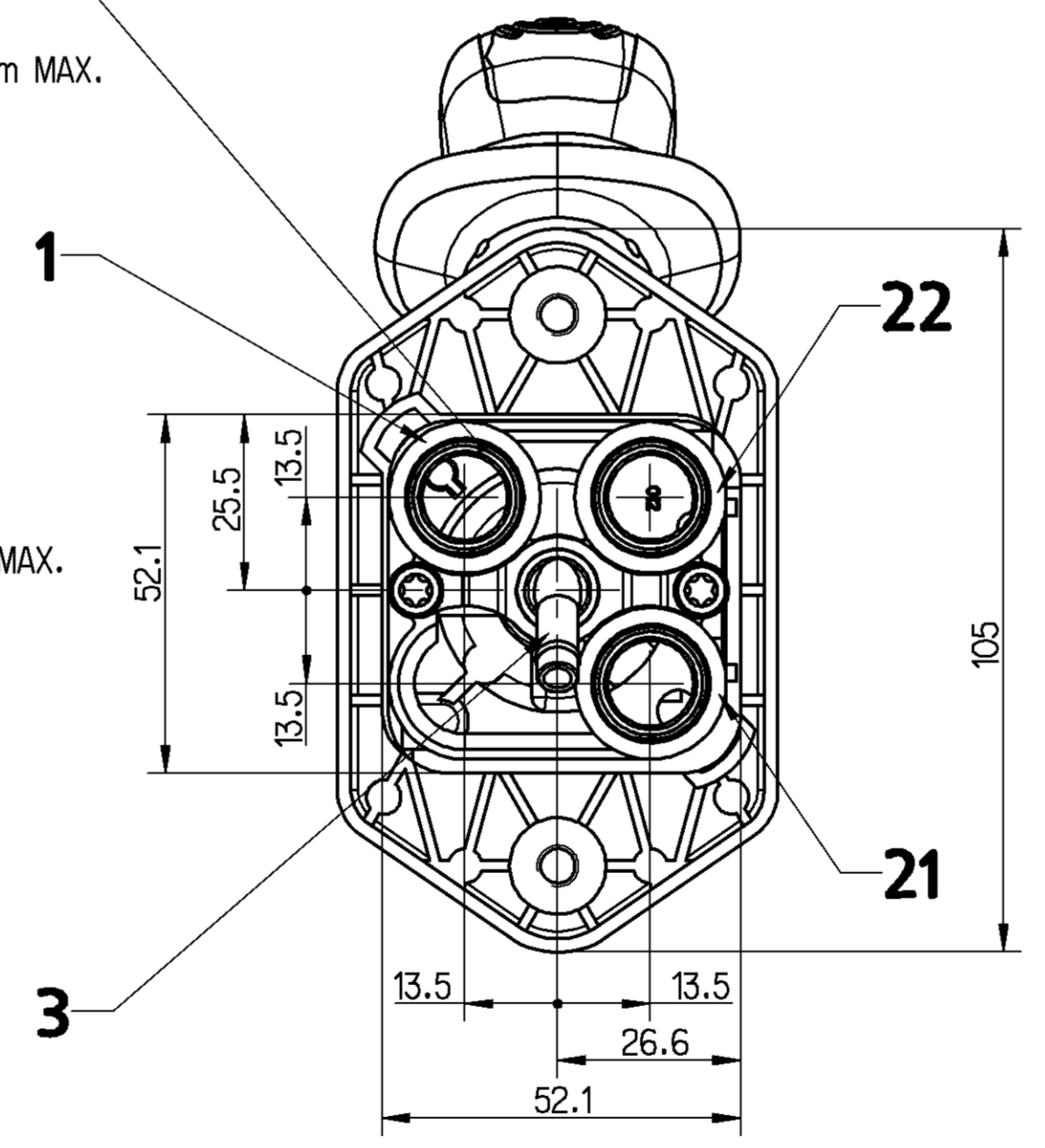


⚠ THE LOCKING DEVICE MUST AUTOMATICLY AND SAFETY LOCK THE HANDLE IN THE PARKING POSITION
 LA BUTEE DOIT VERROUILLER AUTOMATIQUEMENT ET DE FACON SECURISEE LA POIGNEE EN POSITION PARKING



3xM16x1.5
 JED 464
 TORQUE
 ANZUGSMOMENT
 COUPLE DE SERRAGE 34Nm MAX.
 COPPIA DI SERRAGGIO

TORQUE
 ANZUGSMOMENT
 COUPLE DE SERRAGE 4Nm MAX.
 COPPIA DI SERRAGGIO



SPECIAL CHARACTERISTICS
 CARACTERISTIQUES SPECIALES

	MATERIAL MATERIE	SURFACE PROTECTION PROTECTION DE SURFACE	COLOR COULEUR
I	JED 004M	JED 260	
II	JED 326		
III	ABS TN		BLACK / NOIR
IV	PVC		BLACK / NOIR
V	JED 029M3	JED 259	
VI	JED 679.0	JED 256	
VII	JED 051 M2	JED 257	
VIII	Z CNF 13-09		

SUPPLY VORRAT ALIMENTAZIONE	1	
SPRING BRAKE CYLINDER FEDERSPREICHERZYLINDER VALVE DE CONTROLE DE REMORQUE CYLINDRE A RESSORT CILINDRO A MOLLA	21	MEDIUM : AIR MEDIUM : LUFT FLUIDE : AIR FLUIDO : ARIA
TRAILER CONTROL VALVE ANHAENGER STEURVENTIL VALVE DE CONTROLE DE REMORQUE VALVOLA DI CONTROLLO DI REMORCHIO	22	THERMICAL RANGE THERMISCHER ANWENDUNGSBEREICH TEMPERATURE DE FONCTIONNEMENT -40°.....+80°C TEMPERATURA DI UTILIZZAZIONE
EXHAUST ENTLUEFTLUNG ECHAPPEMENT SCARICO	3	SUPPLY PRESSURE VORRATSDRUCK PRESSION PNEUMATIQUE D'ALIMENTATION : P1=10 BAR MAX. PRESSIONE PNEUMATICA DI ALIMENTAZIONE

General Specification: JED-354-0

Copyright WABCO

Doc. Code: 2005-06-10

Sheet: 1 To: 1

General Tolerances JED-261

Class	1)	≤ 50	> 50 ≤ 180	> 180 ≤ 400	> 400
Fine		0.5	1.0	1.5	2.0
Medium		1.0	2.0	3.0	4.0
Coarse		2.0	3.5	5.0	6.5

Mass: 0.54 kg

Scale: 1:1

Size: TRI

Product Identification No.: 961 723 139 0

Doc. Code: 605

Language: fr/it

Sheet: 1/1

Function Code: A 1

CAD System: Pro/E

Prod. Type: 00 X

Replacement for:

1) Tolerance Class Applied Crossmarked

Tutti i diritti sono riservati. È vietata espressamente la ristampa o l'uso non autorizzato senza permesso scritto dalla WABCO. Questo documento è proprietà intellettuale di WABCO. È vietata espressamente la ristampa o l'uso non autorizzato senza permesso scritto dalla WABCO.