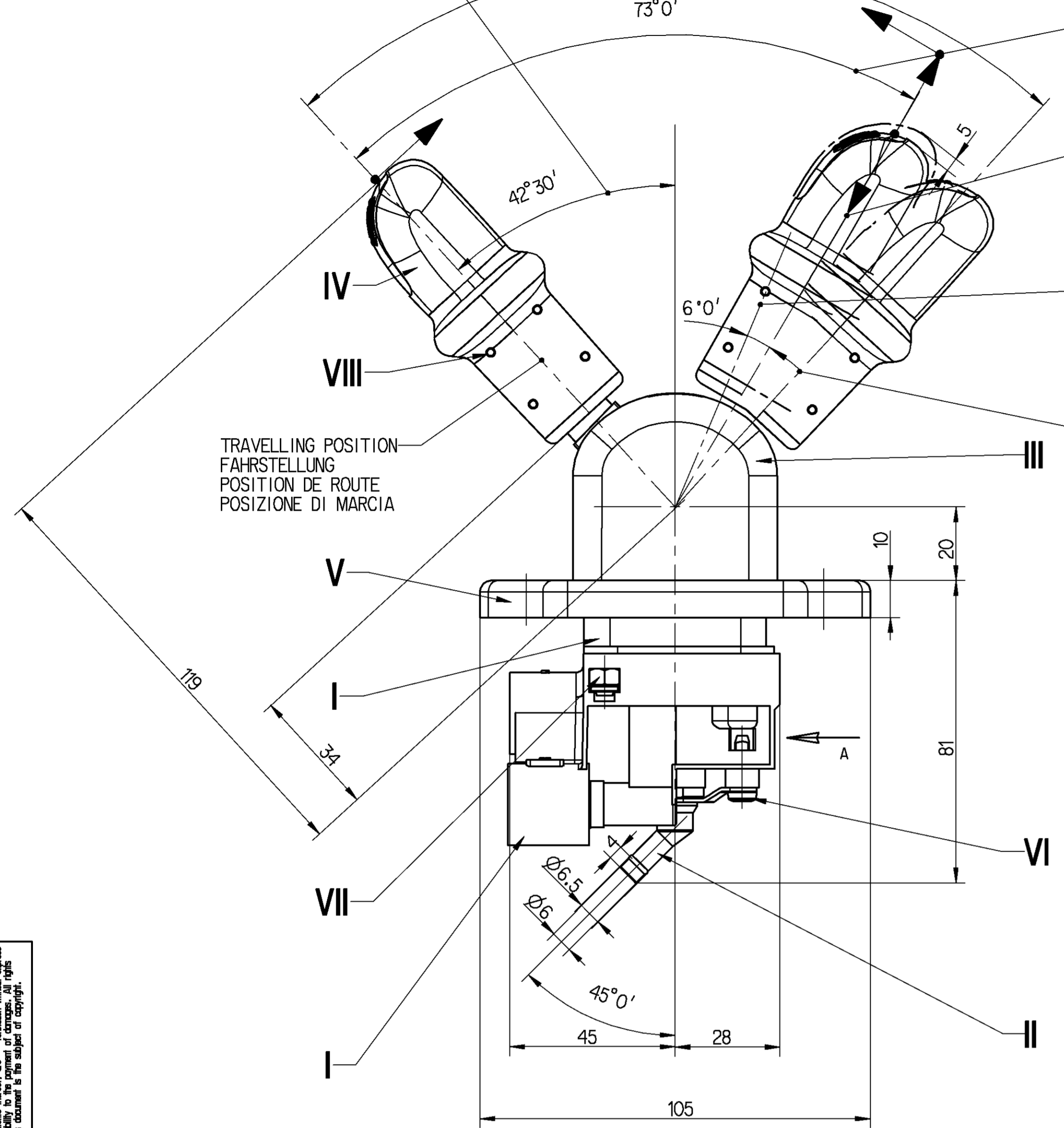


EMERGENCY BRAKING
HILFBREMSE
FREIN DE SECOURS
FREINO DI SOCCORSO

THE LOCKING DEVICE MUST AUTOMATICLY AND SAFETY LOCK THE HANDLE IN THE PARKING POSITION
LA BUTEE DOIT VERROUILLER AUTOMATIQUEMENT ET DE FACON SECURISEE LA POIGNEE EN POSITION PARKING

DELIVERED PRESSURE DIAGRAM
AUSGESTEUERTER DRUCKDIAGRAM
DIAGRAMME DES PRESSIONS DELIVREES [2]
DIAGRAMMA PRESSIONE FROGATA

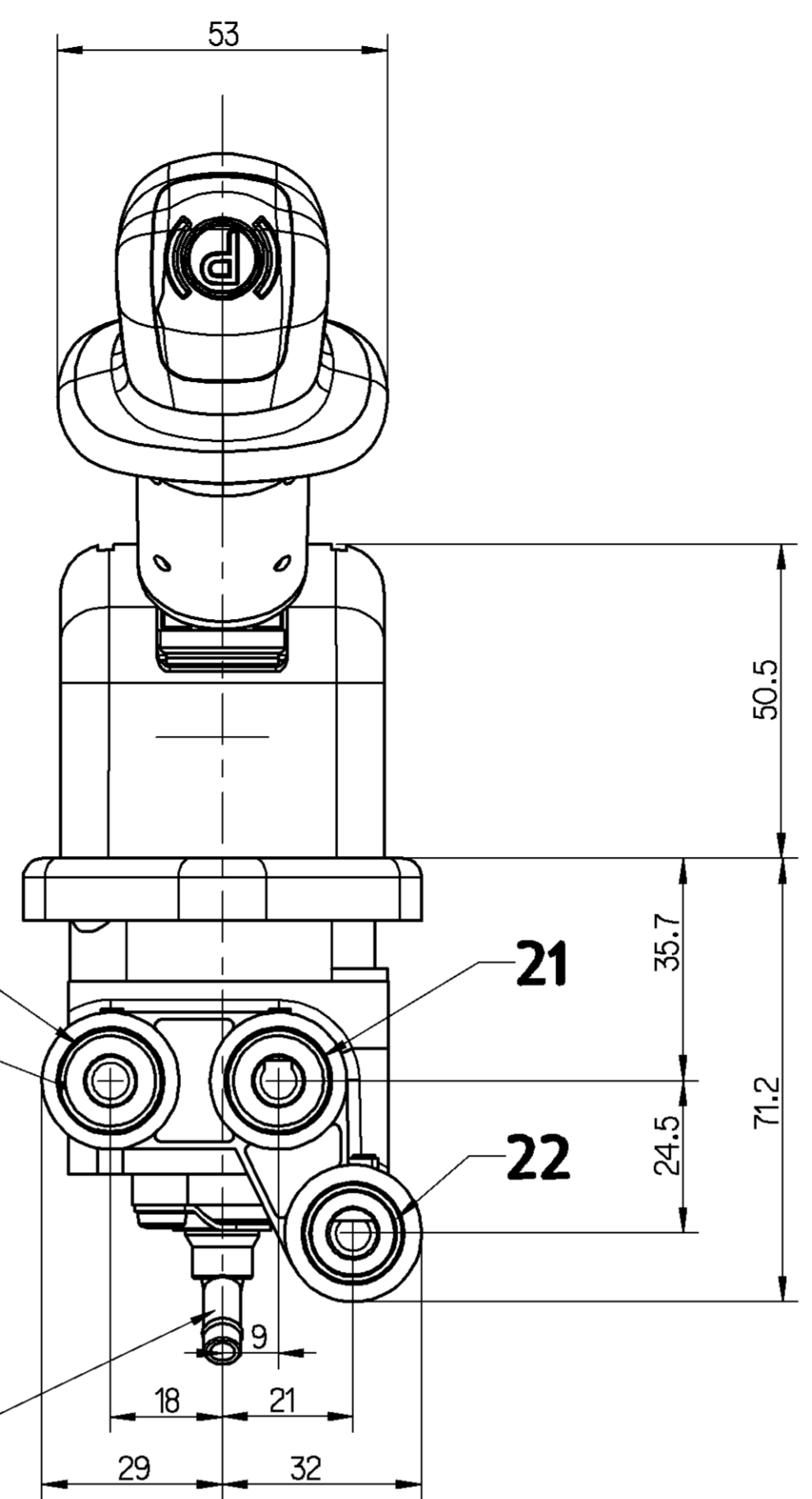


AUTOMATIC RETURN
AUTOMATISHER RUECKLAUF
RETOUR AUTOMATIQUE
RITORNO AUTOMATICO

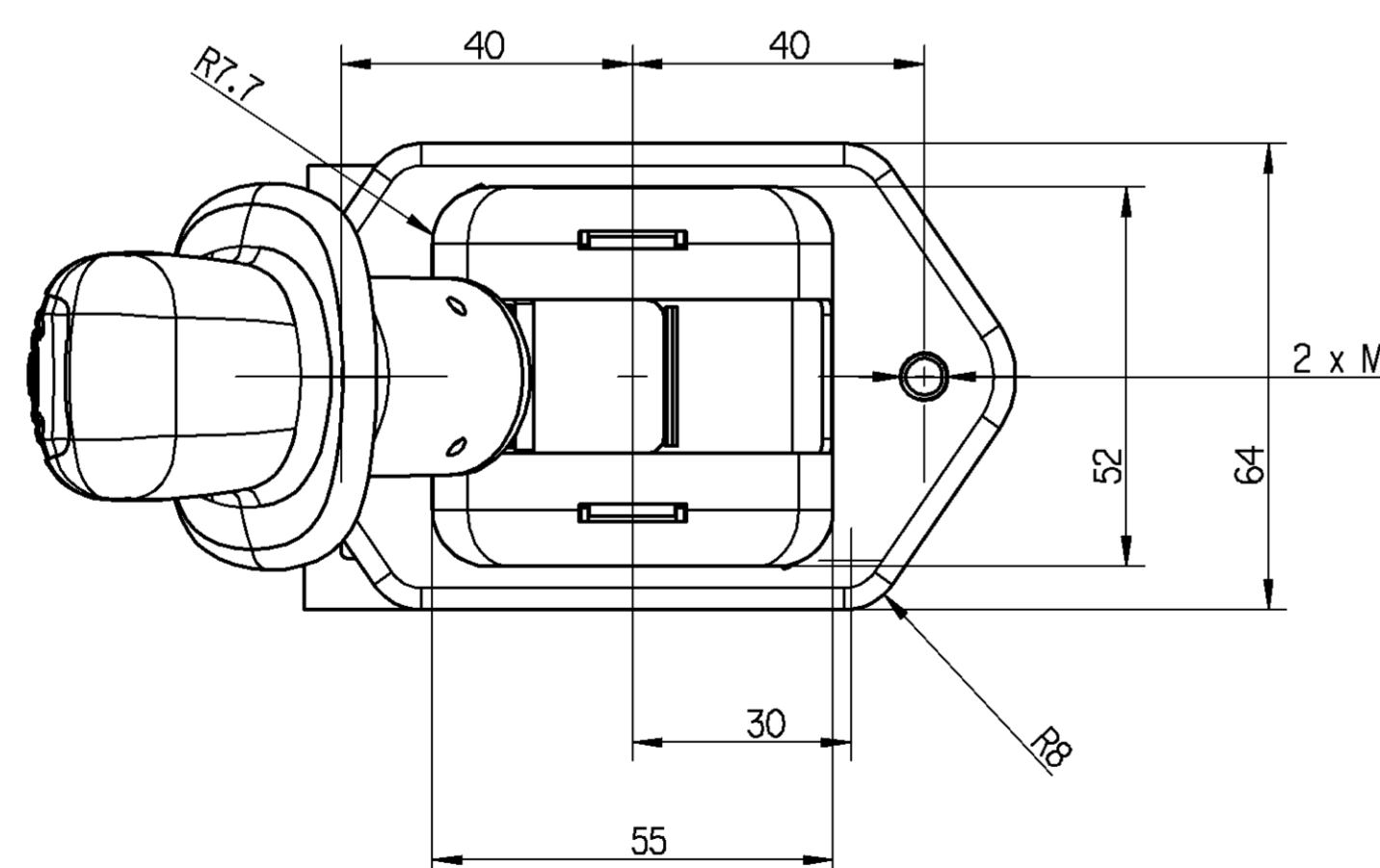
PARKING POSITION ; LOCKED POSITION
RASTSTELLUNG ; VERRIEGELTE STELLUNG
POSITION PARKING ; POSITION VERROUILLEE
POSIZIONE DI STAZIONAMENTO ; POSIZIONE BLOCARE

FIRST POINT PRESSURE
DRUCKPUNKT
POINT DUR
PUNTO DI RESISTENZA

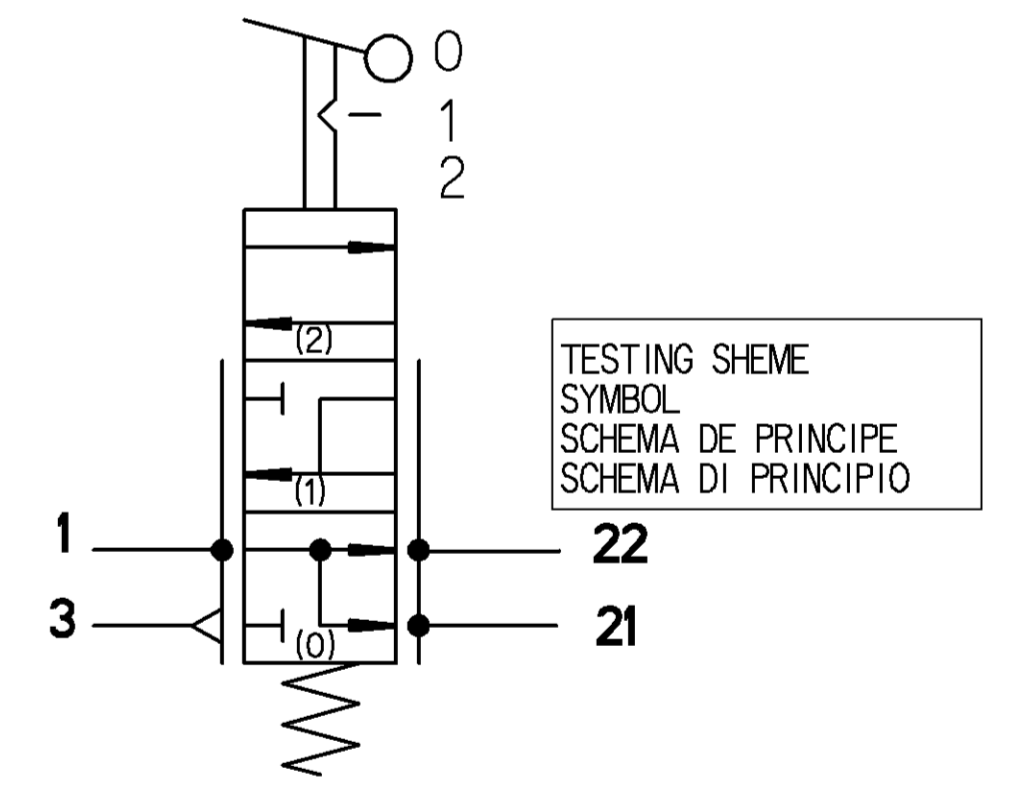
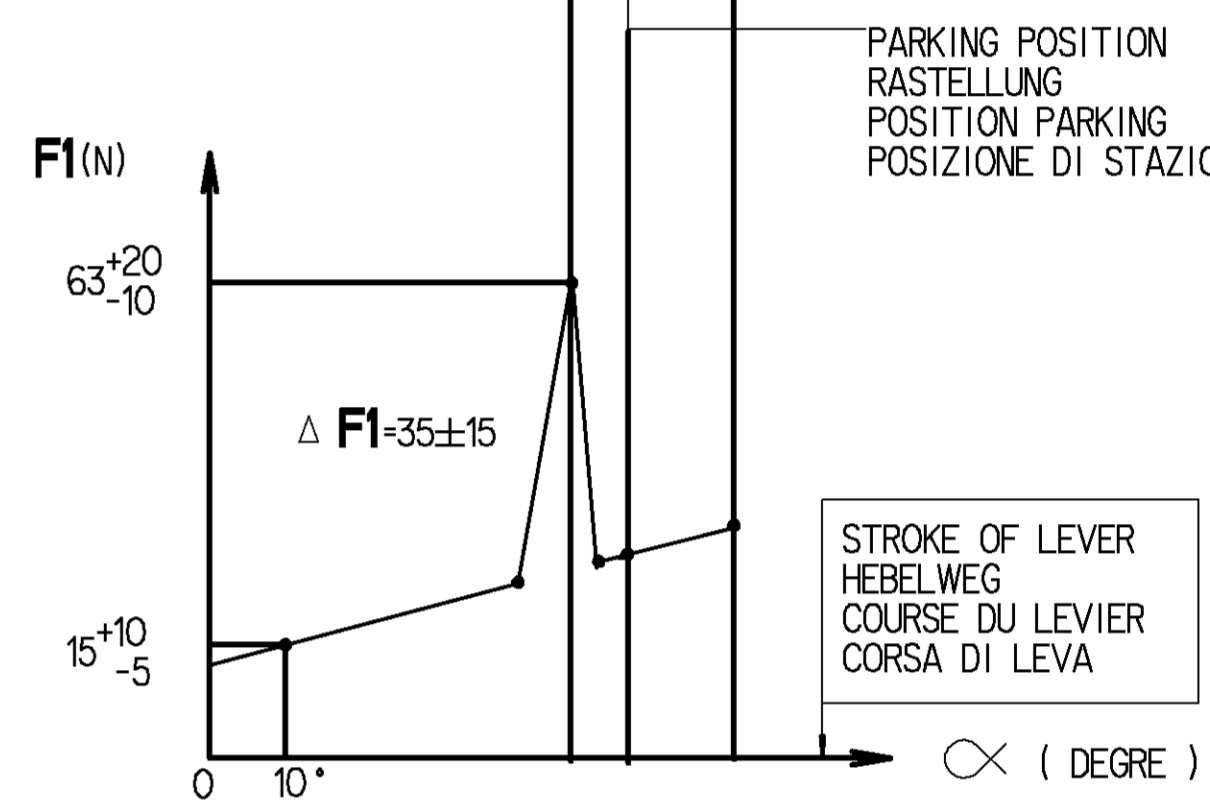
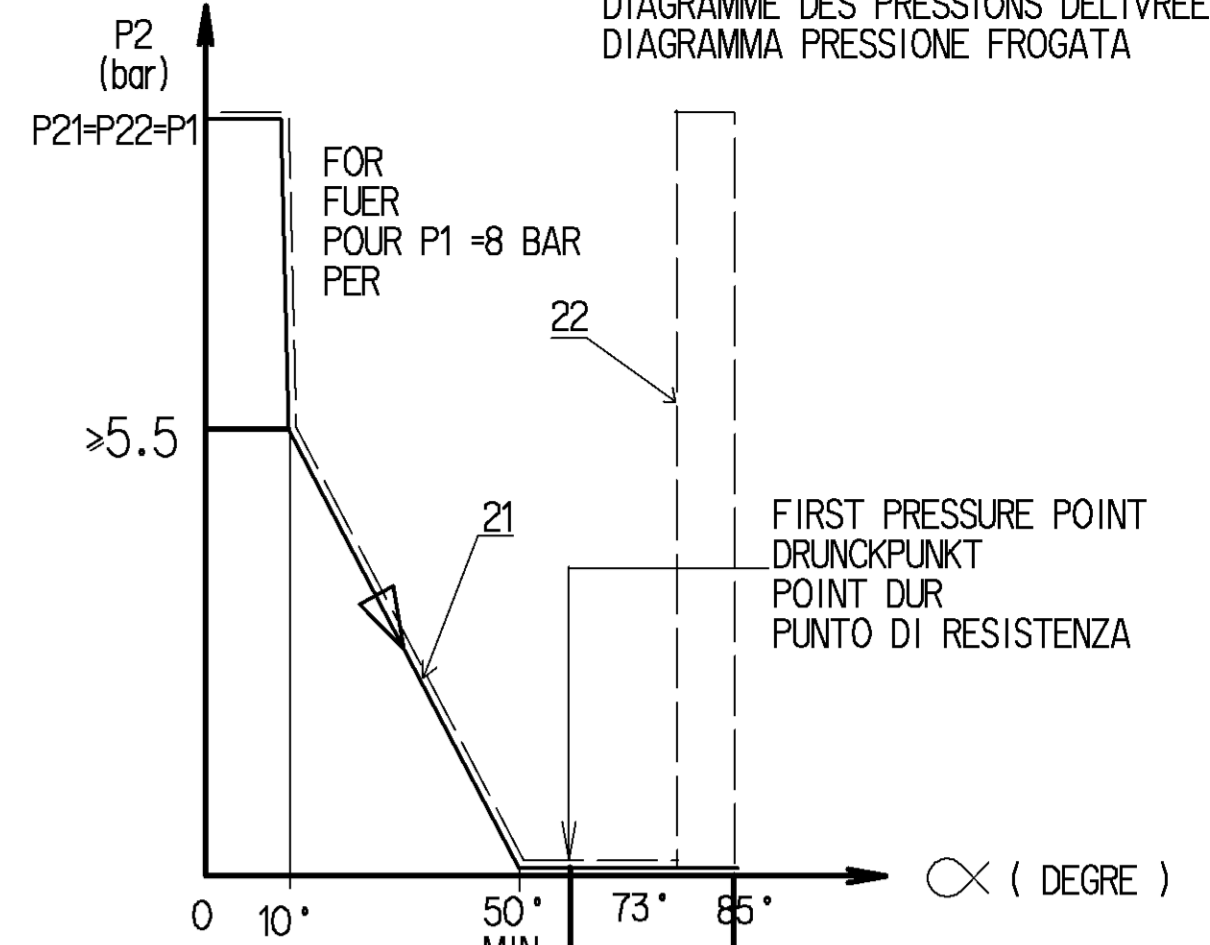
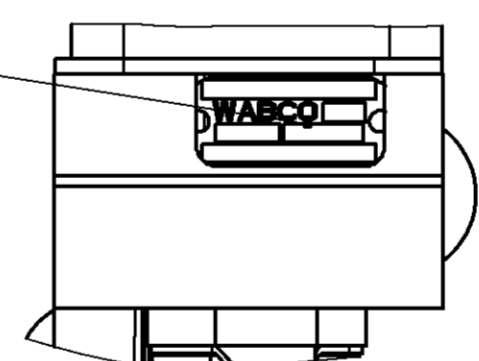
TEST POSITION
PRUEFUNGSTELLUNG
POSITION TEST
POSIZIONE TEST



3xM16x1.5
JED 464
TORQUE
ANZUGSMOMENT
COUPLE DE SERRAGE 34Nm MAX.
COPPIA DI SERRAGGIO



REFERENCE CLIENT : 74 20813850
CUSTOMER REFERENCE



SPECIAL CHARACTERISTICS
2x > -
CARACTERISTIQUES SPECIALES

	MATERIAL MATIERE	SURFACE PROTECTION PROTECTION DE SURFACE	COLOR COULEUR
I	JED 004M	JED 260	
II	JED 326		
III	ABS TN		BLACK / NOIR
IV	PVC		BLACK / NOIR
V	JED 029M3	JED 259	
VI	JED 679.0	JED 256	
VII	JED 051 M2	JED 257	
VIII	Z CNF 13-09		

SUPPLY VORRAT ALIMENTATION ALIMENTAZIONE	1	
SPRING BRAKE CYLINDER FEDERSPREICHERZYLINDER VALVE DE CONTROLE DE REMORQUE CILINDRO A MOLLA	21	MEDIUM : AIR MEDIUM : LUFT FLUIDE : AIR FLUIDO : ARIA
TRAILER CONTROL VALVE ANHAENGER STEURVENTIL VALVE DE CONTROLE DE REMORQUE VALVOLA DI CONTROLLO DI REMORCHIO	22	THERMICAL RANGE THERMISCHER ANWENDUNGSBEREICH TEMPERATURE DE FONCTIONNEMENT -40°.....+80°C TEMPERATURA DI UTILIZZAZIONE
EXHAUST ENTLUEFTLUNG ECHAPPEMENT SCARICO	3	SUPPLY PRESSURE VORRATSDRUCK PRESSION PNEUMATIQUE D'ALIMENTATION : P1=10 BAR MAX. PRESSIONE PNEUMATICA DI ALIMENTAZIONE

General Specification: JED-354-0		Copyright WABCO		WABCO	
Further Technical Data		Date	Signature	Product Identification No.	
Doc. Code	Sheet	2005-06-13	BIGOT D	961 723 140 0	
General Tolerances JED-261		Checked		Doc. Code Language Sheet	
Range of Nominal Dimensions (± mm)		Expert		605 ev/de fr/it 1/1	
Class	1) ≤ 50 > 50 ≤ 180 > 180 ≤ 400 > 400	Barbeau		Replacement for	
Fine	0.5 1.0 1.5 2.0	Mass	0.85 kg	Prod. Type	
Medium	1.0 2.0 3.0 4.0	Scale	1:1	OO X	
Coarse	2.0 3.5 5.0 6.5	Size	TR1	Pro/E	
Tapped Holes acc.		A 1 530		100mm	
1) Tolerance Class Applied Crossmarked					

Tutti i diritti sono riservati. È vietata espressamente la ristampa o l'uso non autorizzato senza permesso scritto dalla WABCO. Questo documento è proprietà intellettuale di WABCO. È vietata espressamente la ristampa o l'uso non autorizzato senza permesso scritto dalla WABCO.