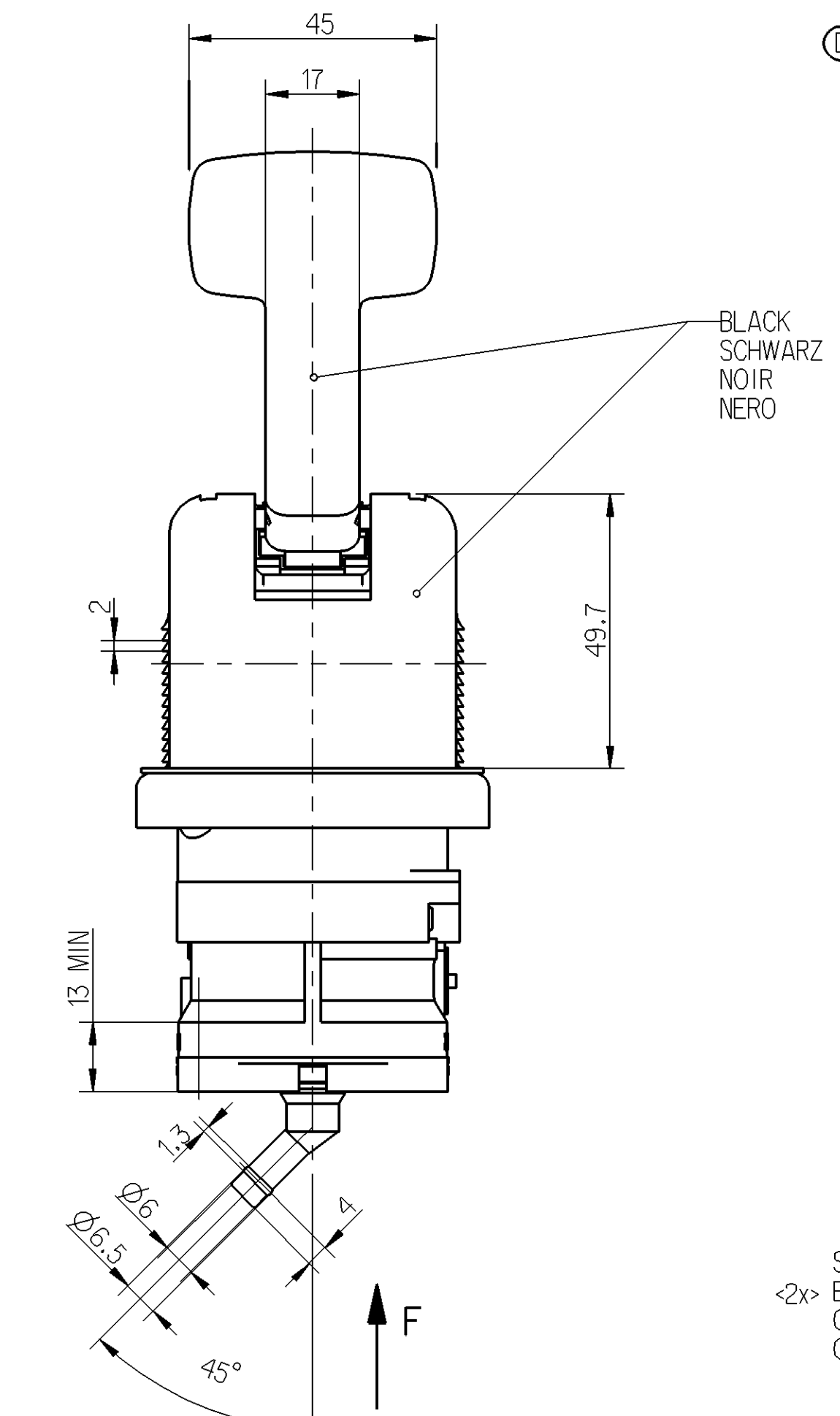
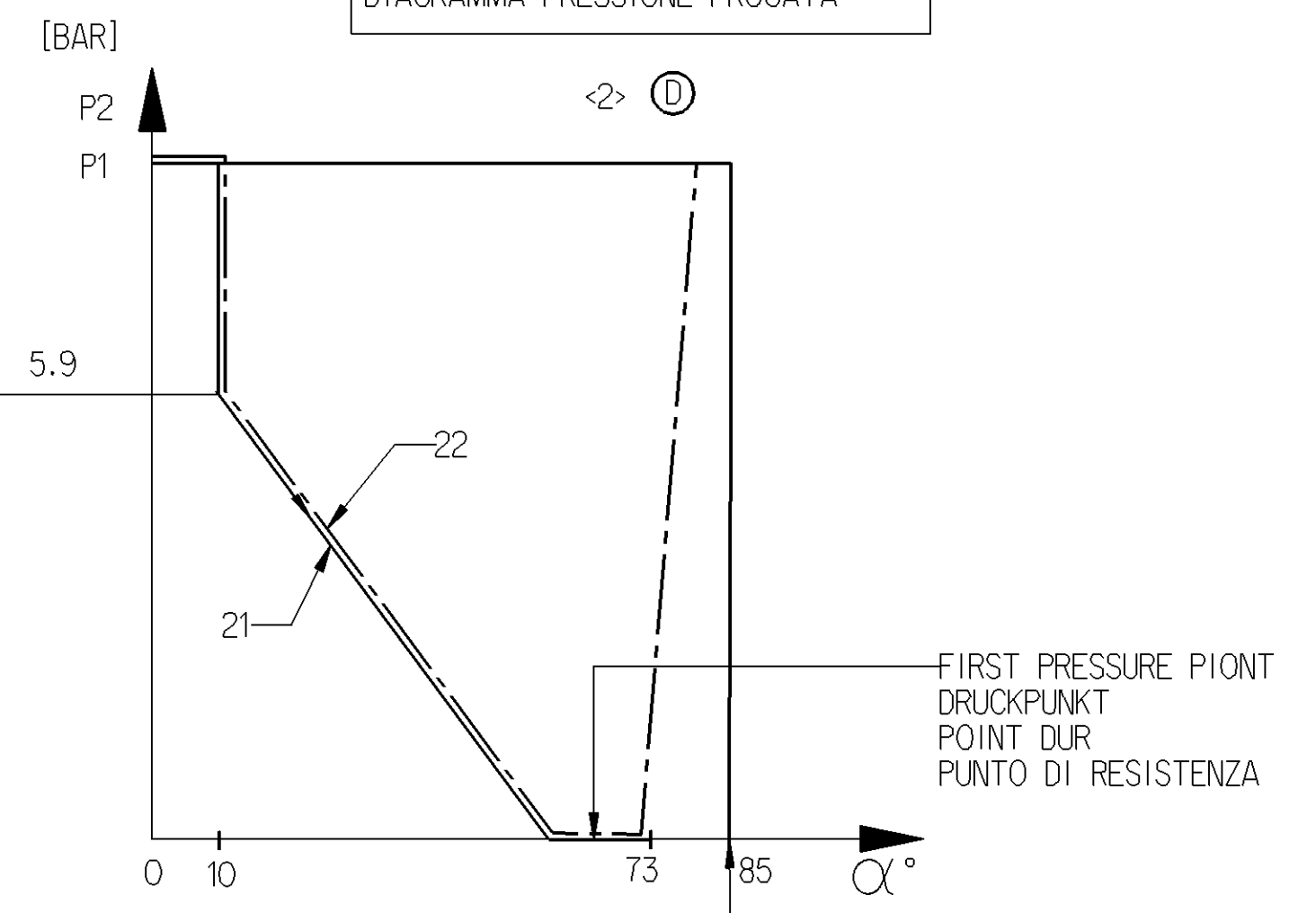


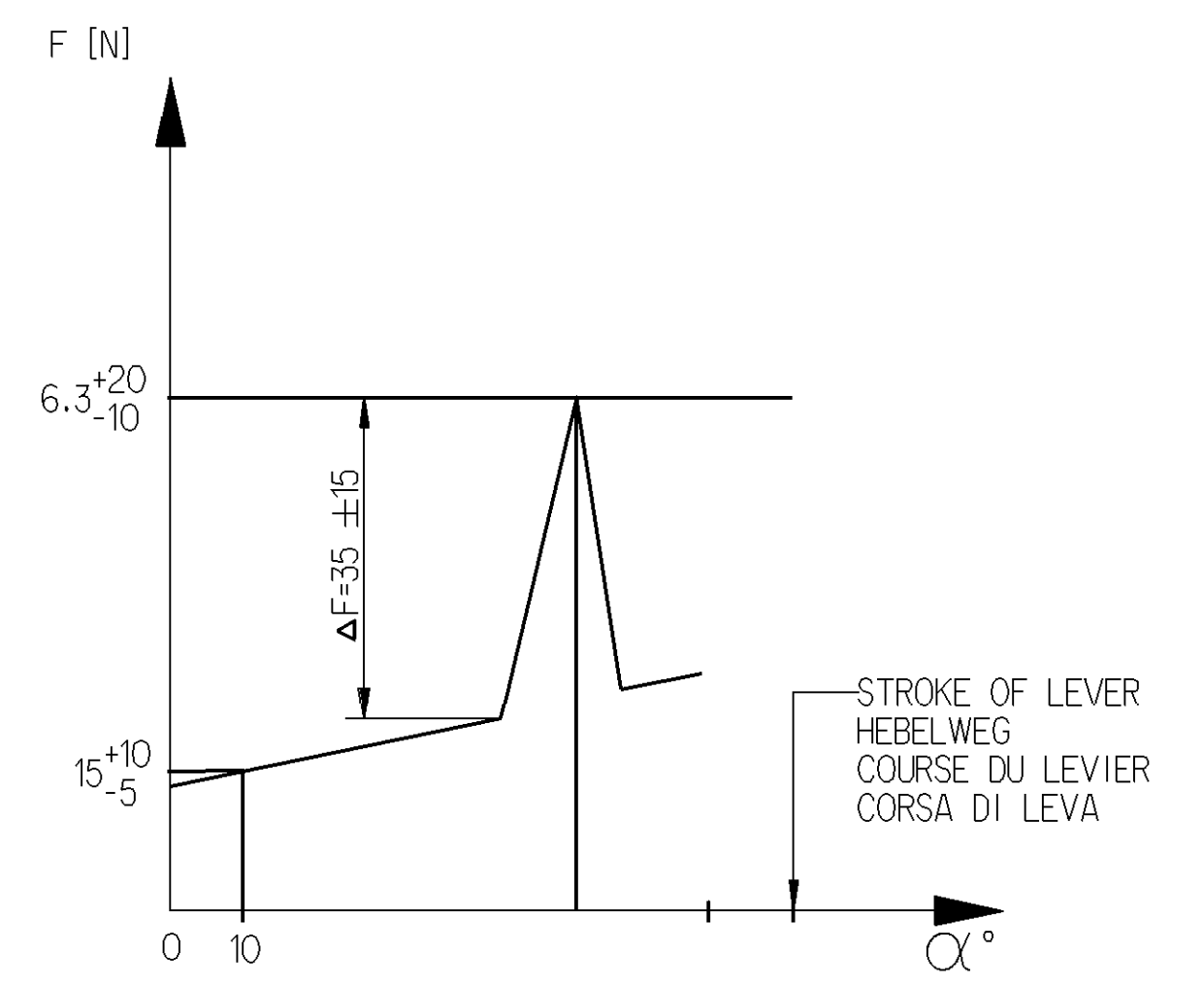
THE LOCKING DEVICE MUST AUTOMATICLY AND SAFETY LOCK THE HANDLE IN THE PARKING POSITION  
LA BUTEE DOIT VERROUILLER AUTOMATIQUEMENT ET DE FACON SECURISEE LA POIGNEE EN POSITION PARKING

DELIVERED PRESSURE DIAGRAM  
AUSGESTEUERTER DRUCKDIAGRAM  
DIAGRAMME DES PRESSION DELIVREES  
DIAGRAMMA PRESSIONE FROGATA

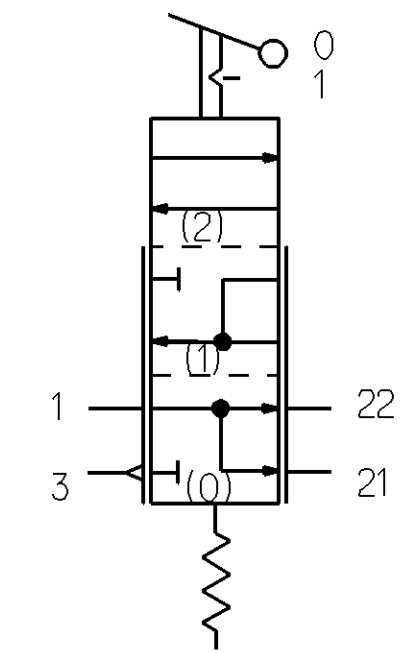
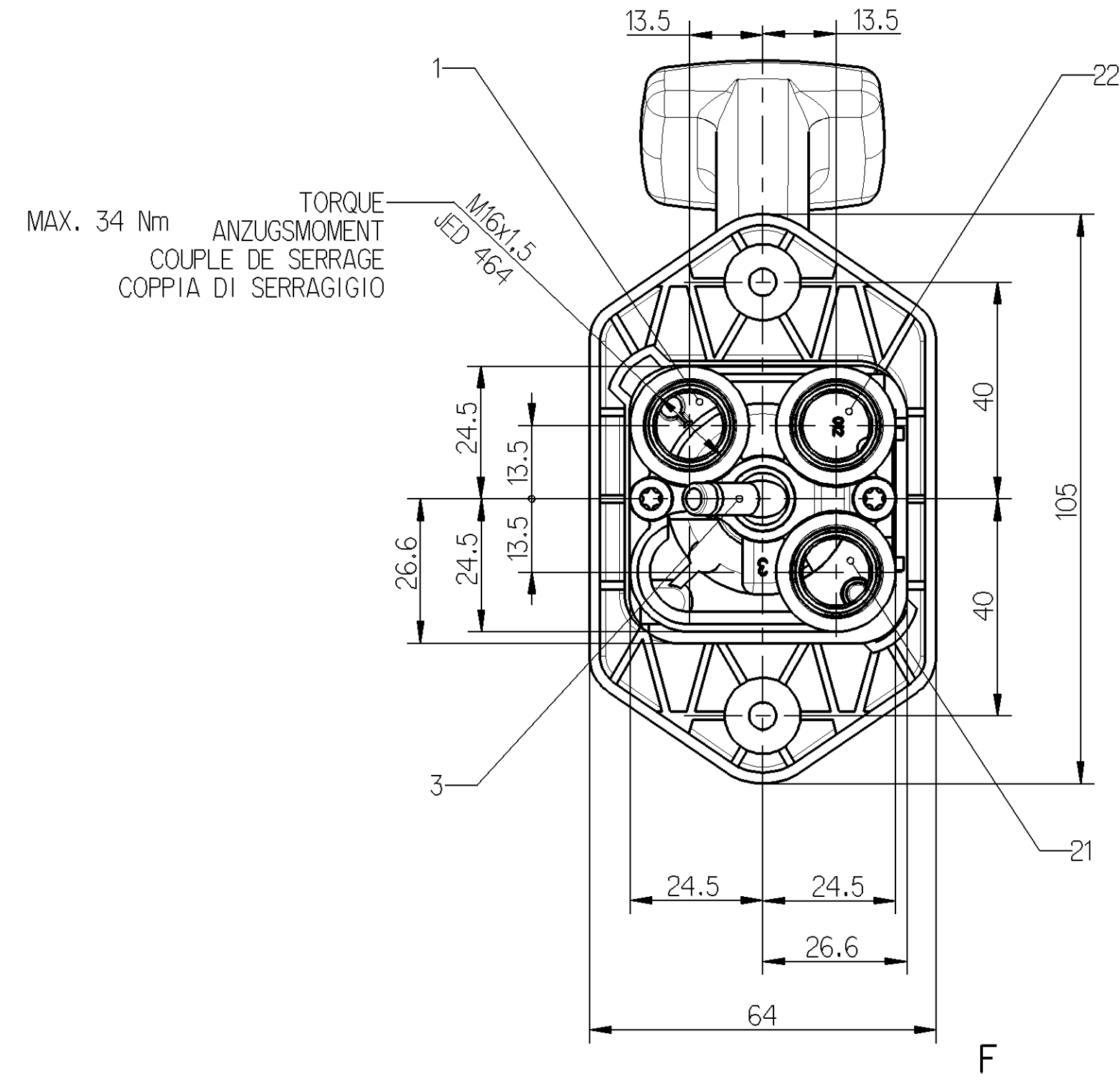
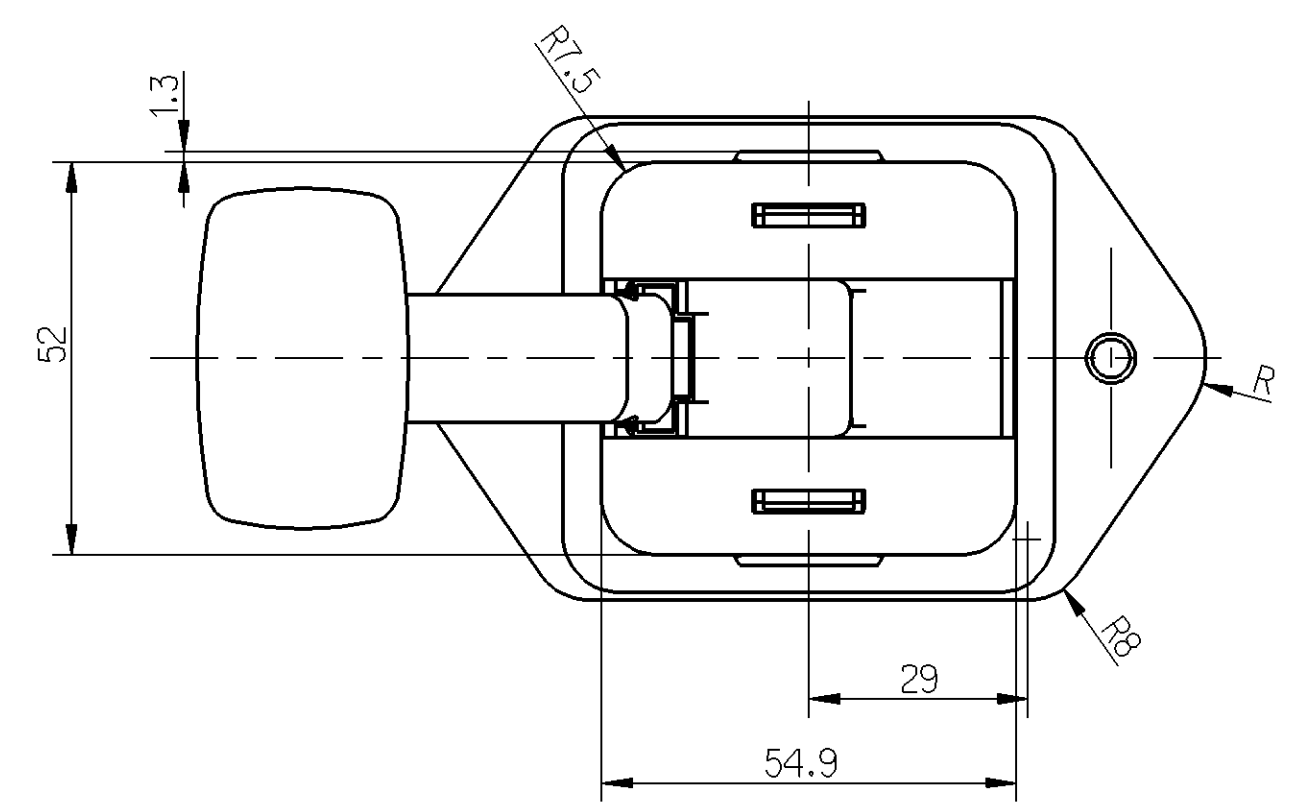


STROKE OF LEVER  
HEBELWEG  
COURSE DU LEVIER  
CORSIA DI LEVA

PARKING POSITION  
RASTSTELLUNG  
POSITION PARKING  
POSIZIONE DI STAZIONAMENTO



SPECIAL CHARACTERISTICS  
BESONDERE MERKMALE  
CARACTERISTIQUES SPECIALES  
CARATTERISTICHE SPECIALI



MARKING OF PORTS  
KENNZEICHNUNG DER ANSCHLUESSE  
MARQUAGE DES ORIFICES  
MARCATURA DEGLI ORIFIZI

GENERAL DATA  
ALLGEMEINE DATEN  
CARACTERISTIQUES GENERALES  
CARATTERISTICHE GENERALI

SUPPLY VORRAT ALIMENTATION ALIMENTAZIONE	1	MEDIUM : AIR MEDIUM : LUFT FLUIDE : AIR FLUIDO : ARIA
SPRING BRAKE CYLINDER FEDERSPREICHERZYLINDER CYLINDRE A RESSORT CILINDRO A MOLLA	21	THERMAL RANGE THERMISCHER ANWENDUNGSBEREICH TEMPERATURE DE FONCTIONNEMENT TEMPERATURA DI UTILIZZAZIONE -40°.....+80 °C
TRAILER CONTROL VALVE ANHAENGER STEUVENTIL VALVE DE CONTROLE DE REMORQUE VALVOLA DI CONTROLLO DI RIMORCHIO	22	P1 = 10 BAR MAX
EXHAUST ENTLUEFTLUNG ECHAPPEMENT SCARICO	3	

General Specification: JED-334-0		Copyright WABCO®		<b>WABCO</b>	
Further Technical Data:		Date	Signature	HAND BRAKE VALVE	
Doc. Code:	Sheet: To	2008-01-11	TOMA	HANDBREMSVENTIL	
General Tolerances JED-261		Checked	Sutor	ROBINET DE FREINAGE A MAIN	
Range of Nominal Dimensions ( ± mm)		Expert		ROBINETTO DI COMANDO A MANO	
Class 1) ± 0.5		SURMACZ			
2) ± 0.2		Mass	Scale	Material No.	
3) ± 0.1		0.635	1:1	961 723 215 0	
4) ± 0.05		Size	TR1	005	
5) ± 0.02		A 1 530		1/1	
6) ± 0.01		Function Code		Prod.Type	
7) ± 0.005		Pro/E		Replacement for	
8) ± 0.002		State of Revision		100mm	

Non e permesso copiare o riprodurre questo documento, ne utilizzare il contenuto o riferirlo come proprio, senza permesso scritto dalla WABCO. E' vietata espressamente la ristampa, la traduzione, la riproduzione, la distribuzione, la pubblicazione o l'uso in qualsiasi modo. Toute communication ou reproduction de ce document, toute exploitation ou communication de son contenu sont interdites, sauf autorisation écrite de la WABCO. Toute utilisation non autorisée de ce document est formellement interdite. Es ist nicht gestattet, dieses Dokument zu kopieren, zu reproduzieren, zu verbreiten, zu veröffentlichen oder in irgendeiner Weise zu verwenden. Nachdruck, Vervielfältigung und Verbreitung, auch auszugsweise, ist ohne schriftliche Genehmigung der WABCO. All rights reserved. No part of this document may be reproduced, stored in a retrieval system, or transmitted, in any form or by any means, electronic, mechanical, photocopying, recording, or by any information storage and retrieval system, without prior written permission from WABCO.