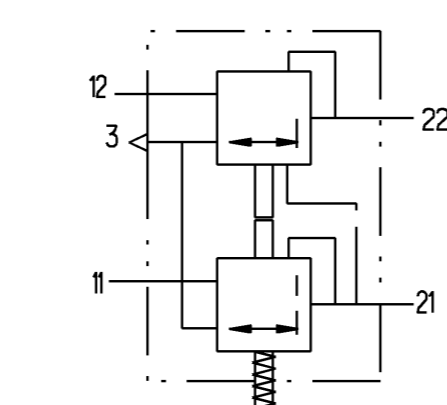


AT FAILURE CIRCUIT 1 : NECESSARY COURSE $S \geq 7.0$ mm
NECESSARY FORCE $F = 3340$ N

*) STOP WITHIN THE DEVICE ADMISSIBLE
MAXIMUM OPERATING FORCE ADMISSIBLE 22500 N



PORT SUP 11: AIR INLET PORT
PORT SUP 12: AIR INLET PORT
PORT DEL 21: AIR DELIVERY PORT
PORT DEL 22: AIR DELIVERY PORT

TECHNICAL DATA:-

PORTS 11/12 : AIR INLET
PORTS 21/22 : AIR DELIVERY
MEDIUM : AIR
THERMAL RANGE OF APPLICATION : -40°C TO +80°C
MAXIMUM WORKING PRESSURE: 9.4 bar
OPEN PORTS ARE FITTED WITH CLOSURE PLUGS
FOR STORAGE AND TRANSIT PURPOSES

General Specification: JED-334-0		Copyright WABCO®		WABCO	
Further Technical Data: 961 880 100 0		Date	Signature	BRAKE VALVE, IN CABIN - BVIC (A)	
Doc. Code: 035	Sheet: 1 To 9	2011-12-30	R RAJU		
General Tolerances JED-261		Checked	RVK		
Range of Nominal Dimensions (± mm)		Expert			
Class 1) ≤ 50 > 50 > 180 > 180 > 400 > 400		A GANESAMOORTHY			
Fine	0.5 1.0 1.5 2.0	Mass	Scale	Material No.	Date of first issue: 2007-04-04
Medium	1.0 2.0 3.0 4.0	1.9	1:1	961 880 104 0	Doc. Code Language Sheet
Coarse	2.0 3.5 5.0 6.5	Size	CAD System	005 EN 1/1	
Tapped Holes acc.		Prø/E		EDW-No.	Revision
1) Tolerance Class Applied Crossmarked		A 1		157394	1 A
				5180_WIN	Techn. Resp.
					Replacement for
					M304341

Toute communication de reproduction de ce document, toute évaluation ou communication de son contenu sont interdites, sauf autorisation écrite de WABCO. Toute réimpression ou utilisation non autorisée sans la permission écrite de WABCO est formellement interdite. Toute réimpression ou utilisation non autorisée sans la permission écrite de WABCO est formellement interdite. Toute réimpression ou utilisation non autorisée sans la permission écrite de WABCO est formellement interdite.