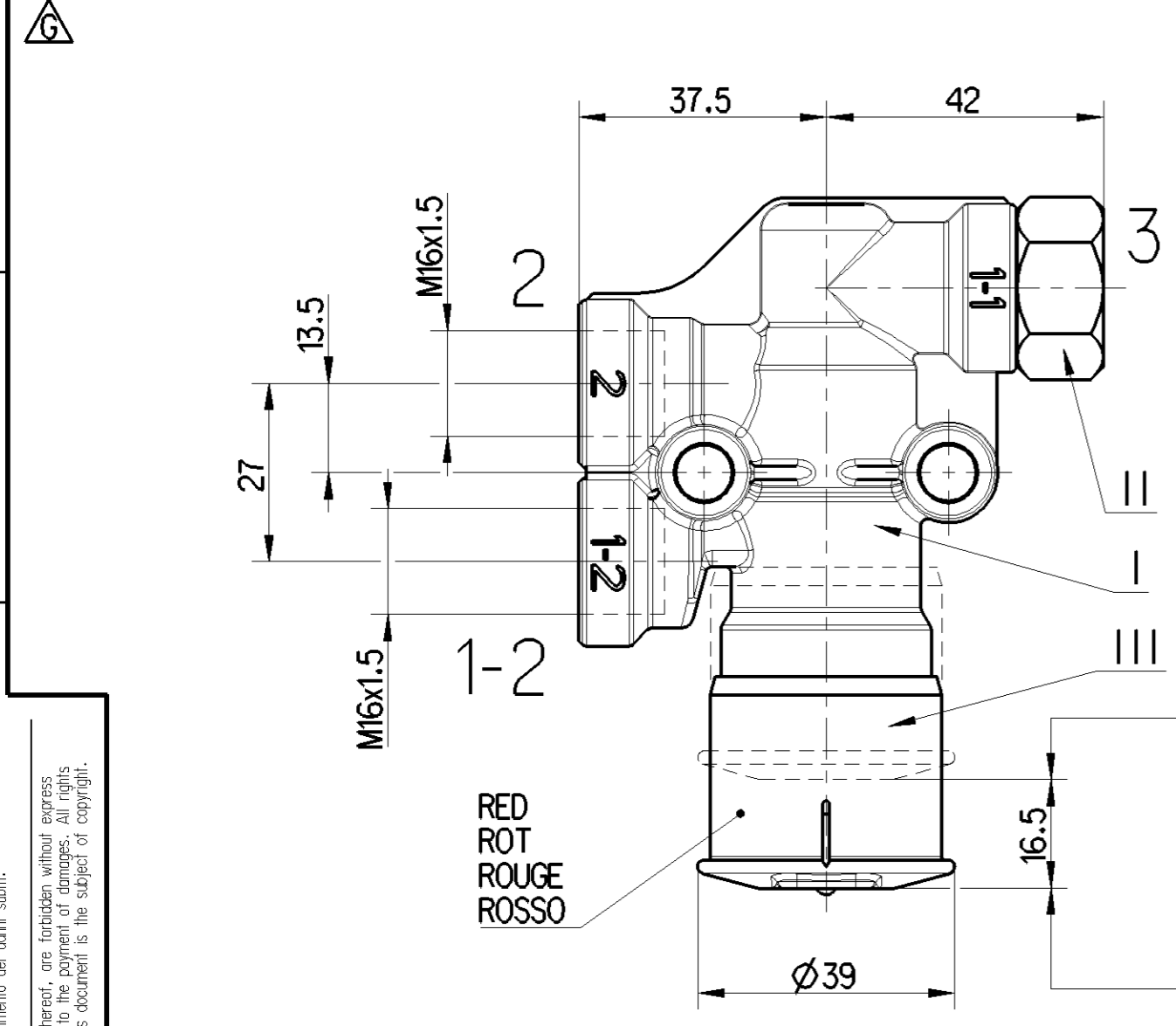
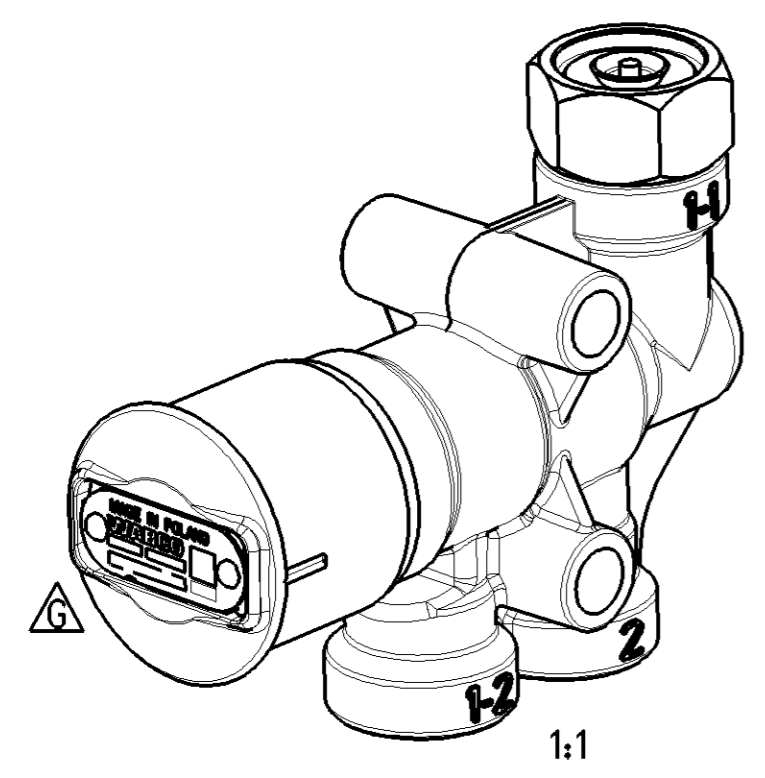
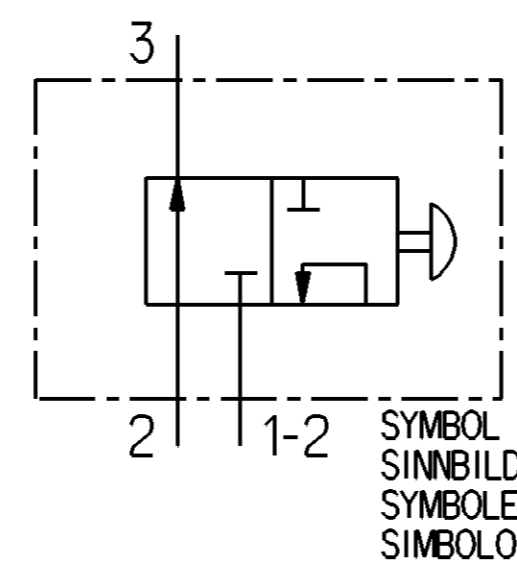
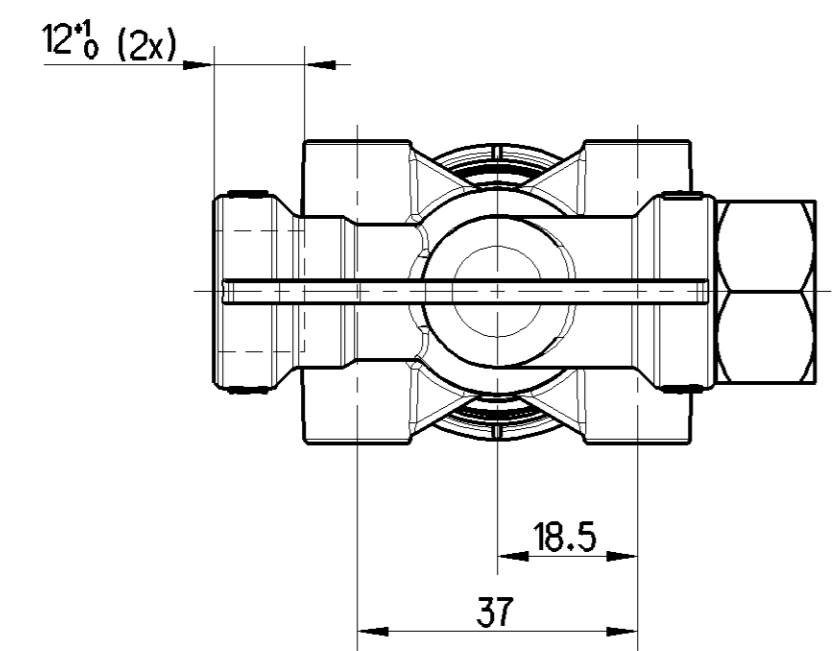
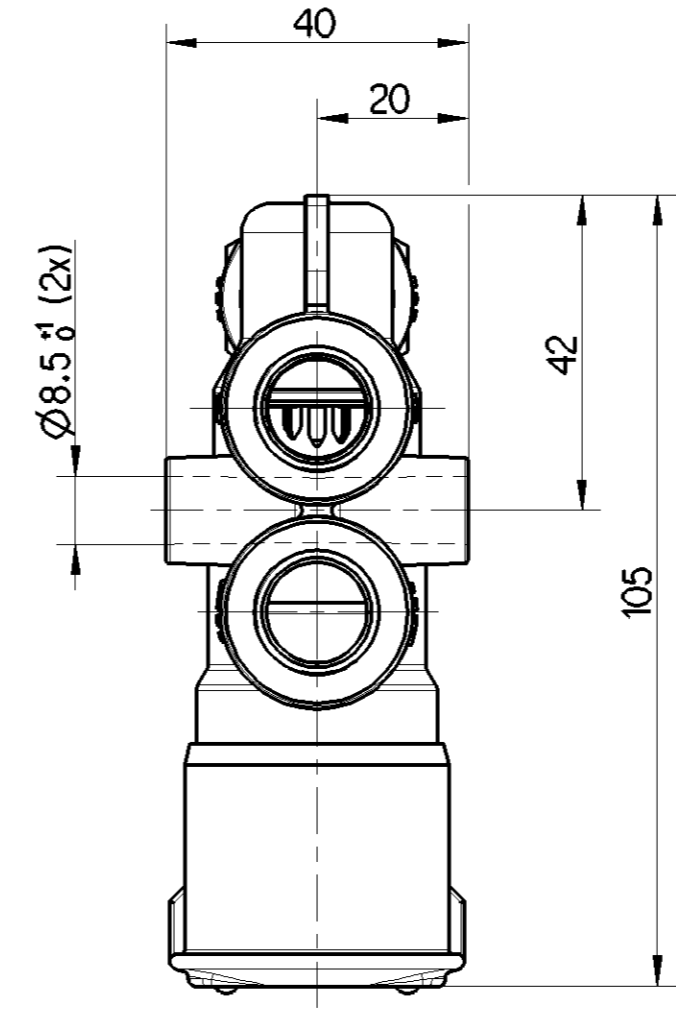


<CI> CUSTOMER INTERFACE 0



TRAVELLING POSITION
FAHRTSTELLUNG
POSITION DE VOYAGE
POSIZIONE DI VIAGGIO

PARKING POSITION
PARKSTELLUNG
POSITION PARKING
POSIZIONE DI STAZIONAMENTO



	MATERIAL WERKSTOFF MATIERE MATERIALE	PROTECTION SCHUTZ PROTEZIONE PROTEZIONE
I	JED-029M3 (ALUMINUM)	JED-259
II	JED-019M2 (ALUMINUM)	JED-259
III	JED-005M2/3 (POM)	-

MAXIMUM WORKING PRESSURE MAXIMAL BETRIEBSDRUECK PRESSION D'UTILISATION MAXIMUM PRESSIONE DI ESERCIZIO MASSIMO	P1 = 8.5 bar
THERMAL RANGE OF APPLICATION THERMISCHER ANWENDUNGSBEREICH GAMME D'APPLICATION THERMIQUE CAMPO DI APPLICAZIONE TERMICA	-40°C ... +80°C
MINIMUM NOMINAL DIAMETER MINIMAL NENNWEITE DIAMETRE NOMINAL MINIMUM DIAMETRO NOMINALE MINIMO	(2)--->(3) (1-2)--->(2) Ø8 Ø6
MEDIUM MEDIUM FLUIDE FLUIDO	AIR LUFT AIR ARIA
TORQUE FOR CONNECTIONS ANZUGSMOMENT FUER EINSCHRAUBSTUTZEN COUPLE DE SERRAGE DES RACCORDS COPPIA DI SERRAGGIO DEI RACCORDI	34 Nm MAX.
WORKING POSITION: UNIMPORTANT EXCEPT EXHAUST AT THE TOP EINBAULAGE: BELIEBIG AUSGENOMMEN ENTLUEFTUNG NACH OBEN POSITION DE FONCTIONNEMENT: INDIFFERENTE SAUF ECHAPPEMENT VERS LE HAUT POSIZIONE DI FUNZIONAMENTO: INDIFFERENTE ECCETTO SCARICO VERSO L'ALTO	
1-2	SUPPLY VORRANT ALIMENTATION ALIMENTAZIONE
2	SPRING BRAKE CYLINDER FEDERSPEICHERZYLINDER CYLINDRE A RESSORT CILINDRO A MOLLA
3	EXHAUST ENTLUEFTUNG ECHAPPEMENT SCARICO

Non e permesso copiare, o terzi o riproduzione di questo documento, ne utilizzare il contenuto o renderlo comunque noto o terzi senza autorizzazione esplicita. Ogni infrazione costituisce un evidente abuso e comportera il risarcimento dei danni subiti. E' fatta riserva di tutti i diritti derivanti da brevetti o modelli.

Toute communication ou reproduction de ce document, toute exploitation ou communication de son contenu sont interdites, sauf autorisation expresse. Tout manquement a cette regle constitue un abus evident et expose son auteur au versement de dommages et interests. Tous droits de propriete industrielle reserves, notamment en matiere de brevets et de modesles.

General Specification: ISO 8015, JED-334-1, Size ISO 14405 LP

Copyright WABCO®

Further Technical Data:

Doc. Code: Sheet: To: Date: Signature: 2023-05-11 **Balago**

Checked: 2023-05-24 **Szysko**

General Tolerances JED-261

Class	Range of nominal dimensions in mm				∠
	≤ 50	> 50 ≤ 180	> 180 ≤ 400	> 400	
Fine	±0.5	±1	±1.5	±2	±3°
Medium	±1	±2	±3	±4	
Coarse	±2	±3.5	±5	±6.5	

Tapped Holes acc. JED-152

1) Tolerance Class Applied Crossmarked

Mass: 0.165 kg Scale: 1:1 Material No.: 963 006 003 0 Date of first issue: 2005-11-16

ECN-No.: 513198 Revision: 3 x G Techn. Resp.: 5320 Replacement for: -

A 2 CREO

100mm