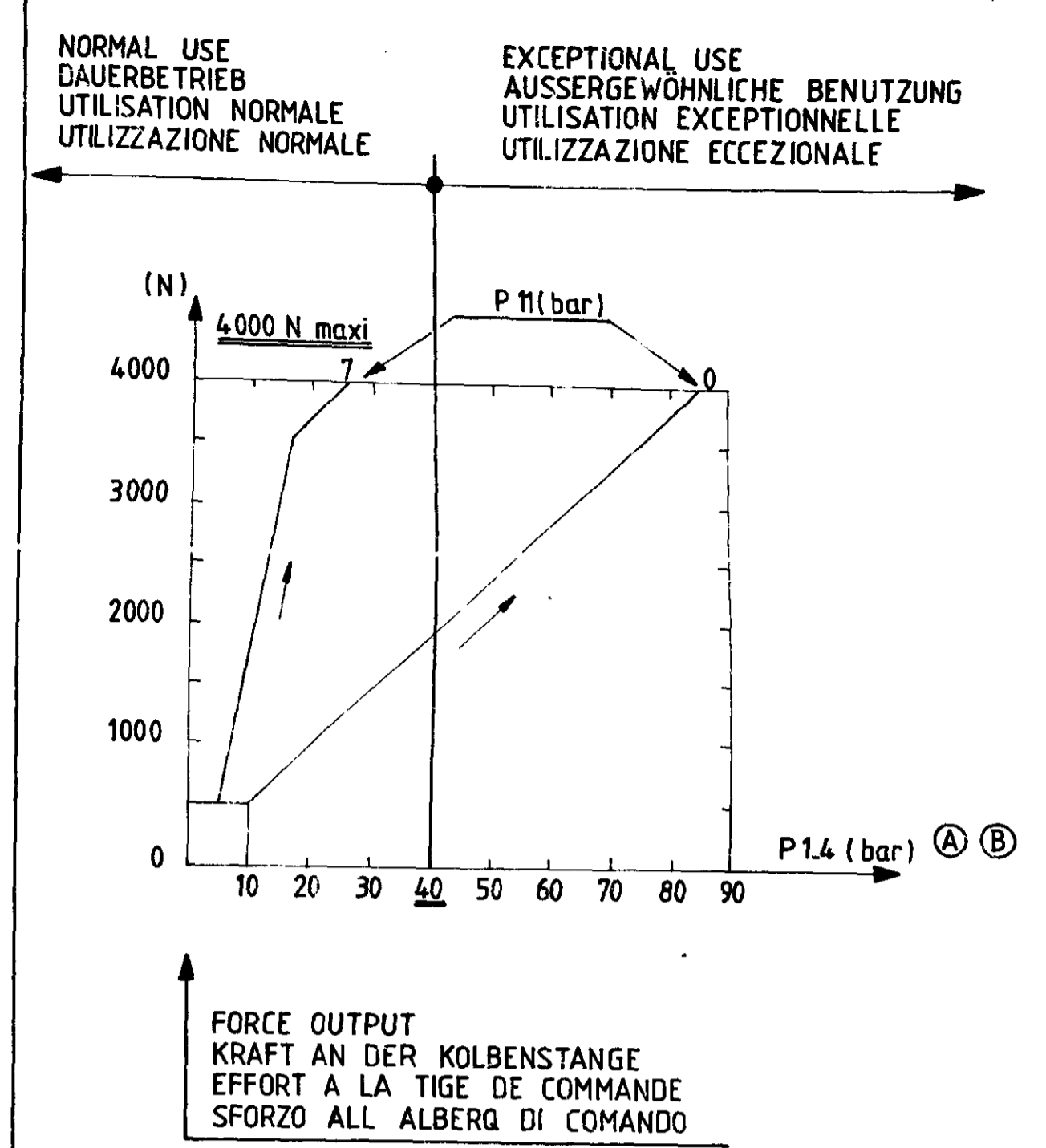
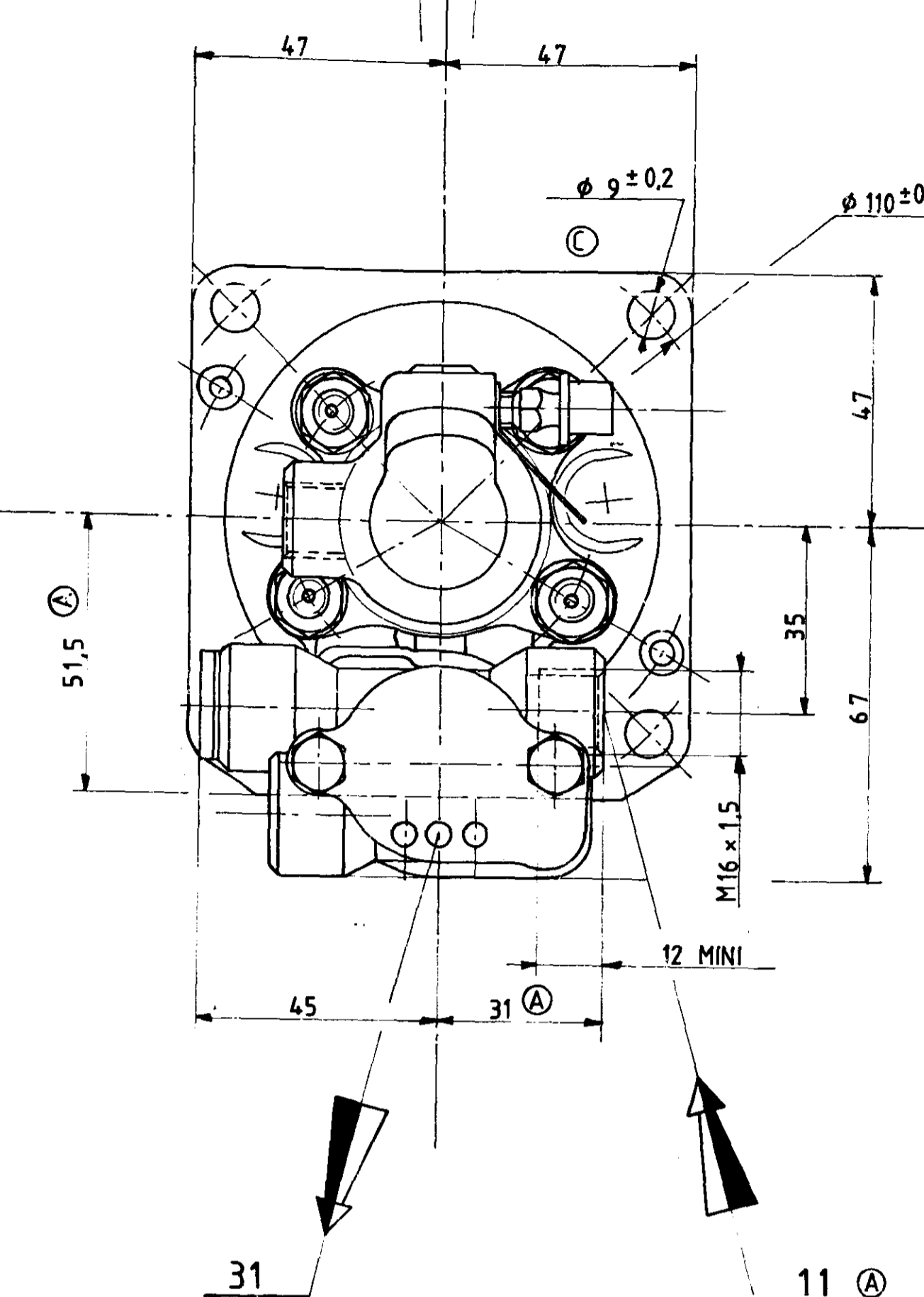
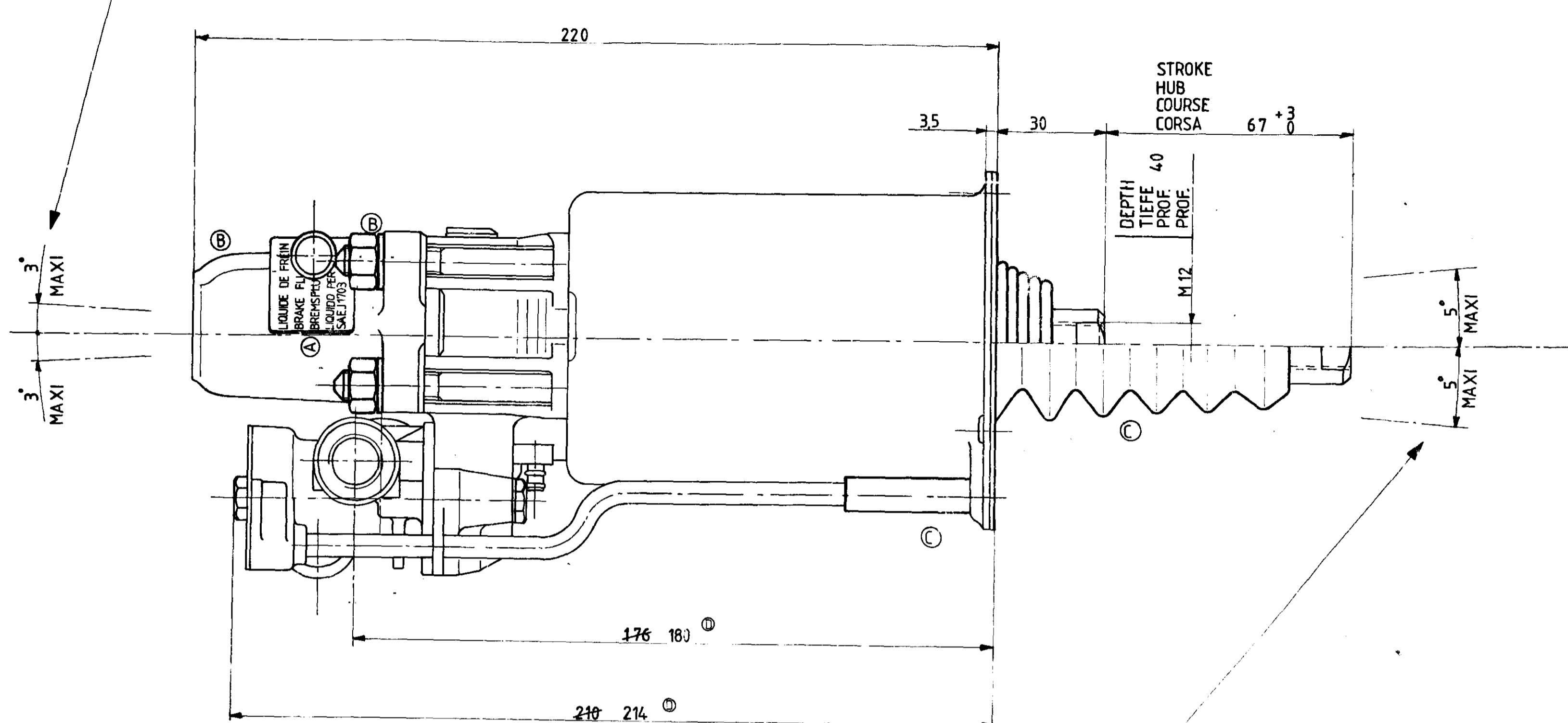


DEVICE EXTREM POSITIONS WHEN BLEEDING
 MAXIMALE ABWEICHUNGEN DES GERÄTES WAHREND DER ENTLUEFTUNG
 POSITIONS EXTREMES DU SERVO PENDANT LA PURGE
 POSIZIONI ESTREME DEL SERVO FRIZIONE DURANTE LO SPURGO



OIL VOLUME INPUT
 NUTZBARES HYDRAULISCHES VOLUM
 VOLUME D'HUILE ABSORBE
 VOLUME D'OLIO ASSORBITO $V = (Sh \times C) + K$

K ABSORPTION AT 90 BAR FOR FOR FUR POUR C = 0 1.5 <math>K < 2.5</math> cm³

Sh HYDRAULIC SECTIONAL AREA 4.89 cm²

C GEAR DISENGAGING STROKE

OIL OEL ZUL MEDIUM BRAKE FLUIDE
 FLUIDE HYDRAULIQUE GLYCEROL ALCOOLIQUE
 FLUIDO IDRAULICO LIQUIDO PER FRENI SAE J 1703 (A)

THERMAL RANGE -40 C ... +100°C

AIR PRESSURE INLET 10 bar maxi

NO STROKE LIMITER IN THE DEVICE

SCALE NOT RESPECTED
 NICHT MASSTABGETREU
 ECHELLE NON RESPECTEE
 SCALA NON RISPETTATA

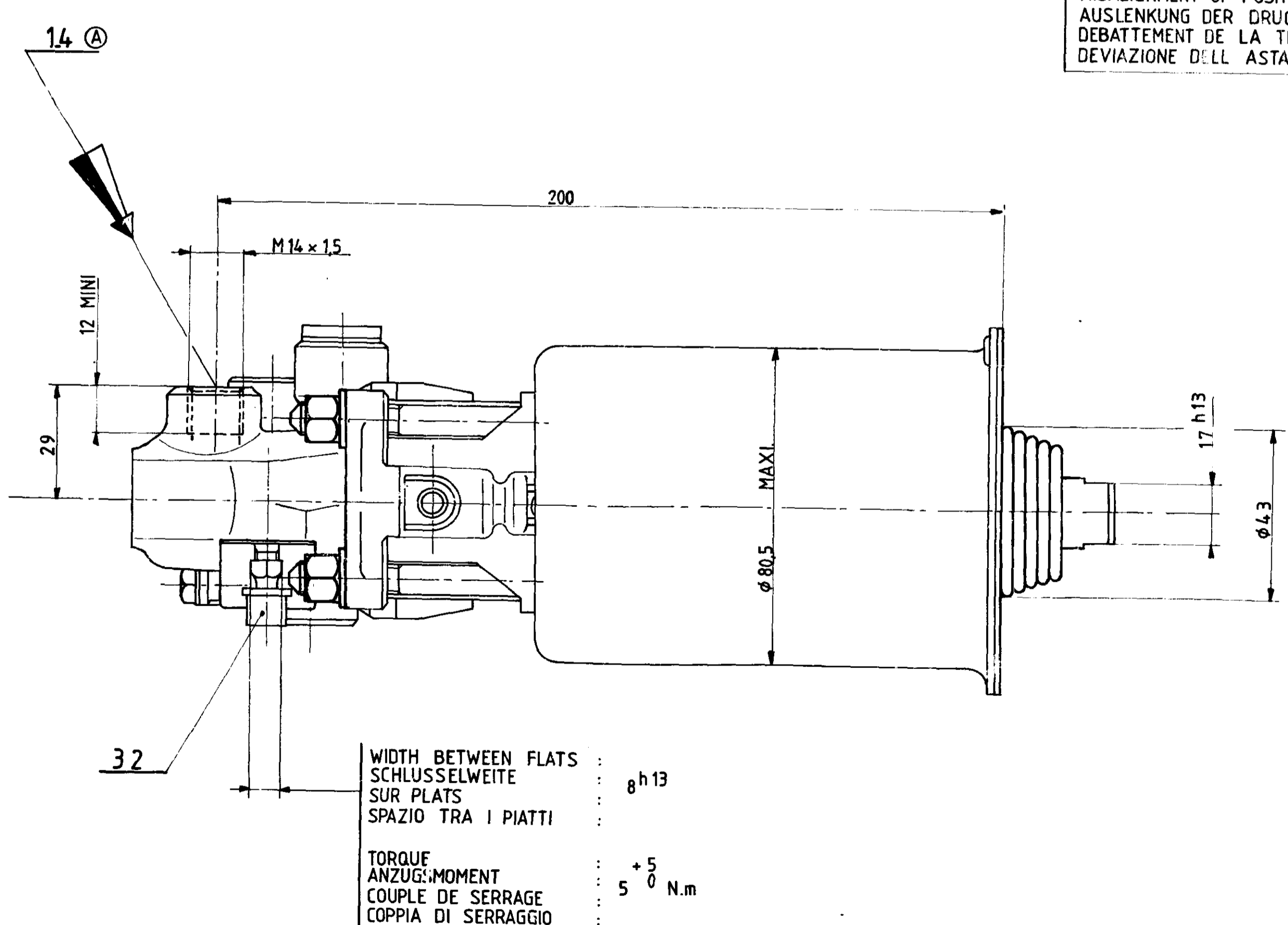
MARKING OF PORTS
 KENNZEICHNUNG DER ANSCHLUESSE
 MARQUAGE DES ORIFICES
 MARCATURA DEGLI ORIFIZI

11 AIR INLET VORRATSLEITUNG ALIMENTATION AIR ALIMENTAZIONE ARIA

14 OIL INLET OELZUFUSS ALIMENTATION HUILE ALIMENTAZIONE OLIO

31 AIR EXHAUST ENTLUEFTUNG ECHAPPEMENT SCARICO

32 BLEED SCREW ENTLUEFTUNGSSCHRAUBE VIS DE PURGE VITE DI SPURGO



WIDTH BETWEEN FLATS 8 h13
 SCHLUSSELWEITE SUR PLATS
 SPAZIO TRA I PIATTI
 TORQUE ANZUGSMOMENT 5 +5/0 N.m
 COUPLE DE SERRAGE
 COPPIA DI SERRAGGIO

TORQUE FOR CONNECTIONS ANZUGSMOMENT FÜR EINSCHRAUBSTUTZEN COUPLE DE SERRAGE DES RACCORDS COPPIA DI SERRAGGIO DEI RACCORDI 25 N.m MAXI (B)

GENERAL TOLERANCES		FORCE, POWER, PRESSURE, ETC.	
CLASS	RANGE OF NOMINAL DIMENSIONS (mm)	1	2
I	0 - 50	±0.15	±0.10
II	50 - 100	±0.20	±0.15
III	100 - 400	±0.30	±0.20
IV	400 - 1000	±0.50	±0.30

WABCO
 81.02.09 PRATT
 81.02.09 BION
 82-06-08 82 043
 CLUTCH SERVO
 KUPPLUNG VERSTÄRKER
 SERVO FRIZIONE
 SERVO DEBRAYAGE
 970 051 102 0
 A1 210 563 605

Tous droits de propriété industrielle réservés. In case of concession of brevet or of registration of a model of utility. All rights reserved in the event of the grant of a patent or the registration of a utility model or design. Alle Rechte für den Fall der Patenterteilung oder Gebrauchsmuster-Eintragung vorbehalten.