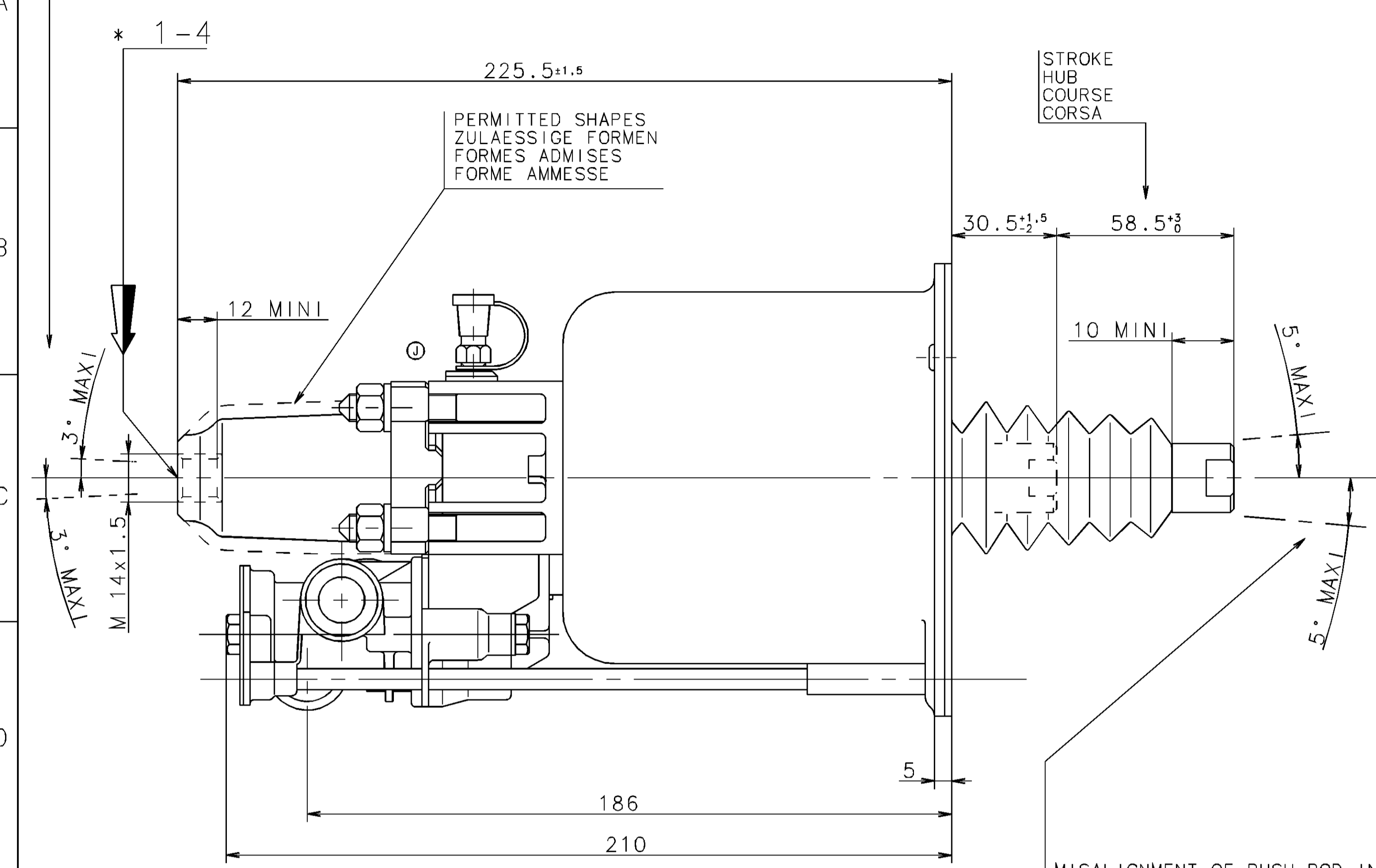


DEVICE EXTREM POSITIONS WHEN BLEEDING
 MAXIMALE ABWEICHUNGEN DES GERÄTES WAHREND DER ENTLUEFTUNG
 POSITIONS EXTREMES DU SERVO PENDANT LA PURGE
 POSIZIONI ESTREME DEL SERVO FRIZIONE DURANTE LO SPURGO

NORMAL USE
 NORMALBETRIEB
 UTILISATION NORMALE
 UTILIZZAZIONE NORMALE

EXCEPTIONAL USE
 AUSSERGEWOEHLICHER BETRIEB
 UTILISATION EXCEPTIONNELLE
 UTILIZZAZIONE ECCEZIONALE

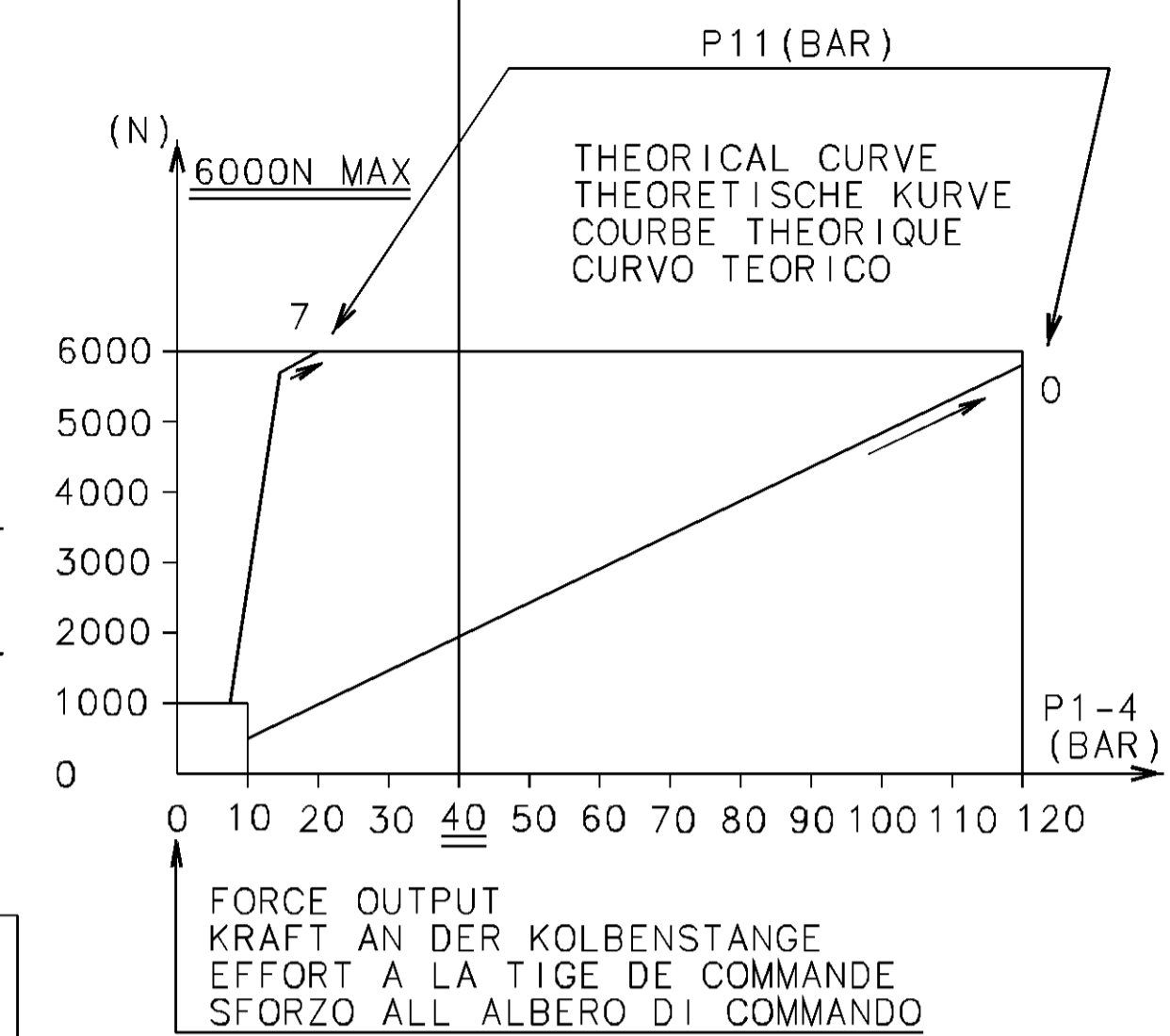
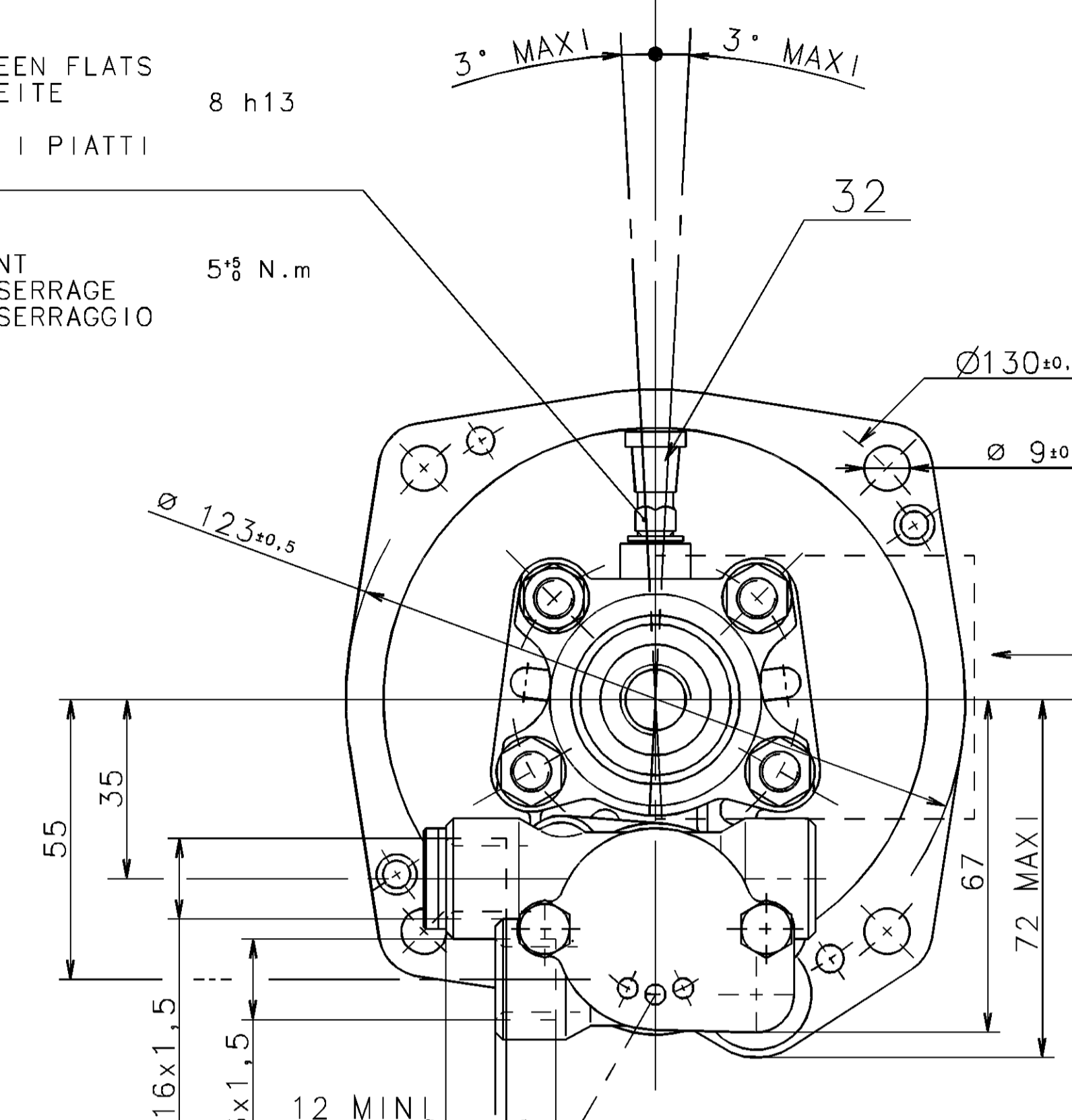


WIDTH BETWEEN FLATS
 SCHLUSSELWEITE
 SUR PLATS
 SPAZIO TRA I PIATTI

8 h13

TORQUE
 ANZUGSMOMENT
 COUPLE DE SERRAGE
 COPPIA DI SERRAGGIO

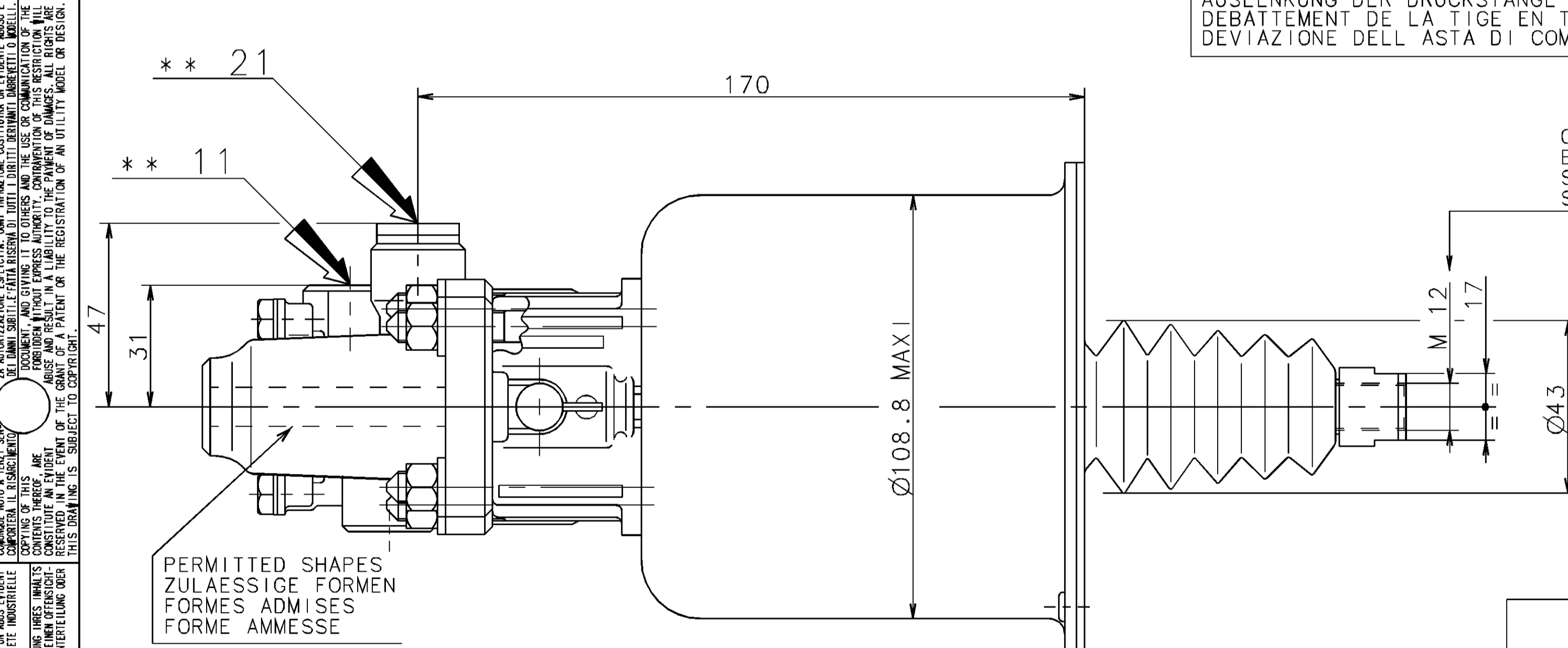
5 5/8 N.m



MISALIGNMENT OF PUSH ROD IN ANY DIRECTION
 AUSLENKUNG DER DRUCKSTANGE ALLSEITIG
 DEBATEMENT DE LA TIGE EN TOUTES DIRECTIONS
 DEVIAZIONE DELL ASTA DI COMANDO IN TUTTE LE DIREZIONI

ON DEPTH
 BIS AUF TIEFE
 SUR PROFONDEUR
 SULLA PROFONDITA

40 MIN



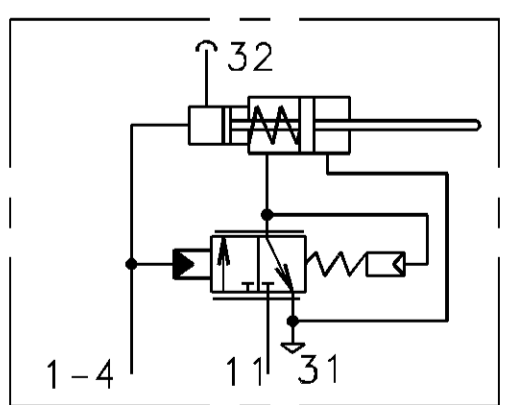
TORQUE FOR CONNECTIONS
 ANZUGSMOMENT FUER SCHRAUBSTUTZEN
 COUPLE DE SERRAGE DES RACCORDES
 COPPIA DI SERRAGGIO DEI RACCORDI

* 25 N.m MAX

** 34 N.m MAX

CAUTION: DO NOT ACTUATE THE DEVICE IF NOT FITTED ON ITS MOUNTING BRACKET
 VORSICHT: GERÄET DARF NUR IM EINGEBAUTEN ZUSTAND BETÄTIGT WERDEN
 ATTENTION: NE PAS ACTIONNER L'APPAREIL S'IL N'EST PAS FIXÉ SUR SON SUPPORT
 ATTENZIONE: NON METTERE IN FUNZIONE L'APPARECCHIO SE NON E' FISSATO AL SUPPORTO

MARKING OF PORTS KENNZEICHNUNG DER ANSCHLUESSE MARQUAGE DES ORIFICES MARCATURA DEGLI ORIFIZI	21	PRESSURE CONNECTION DRUCK ANSCHLUSS PRISE DE PRESSION PRESA DI PRESSIONE
AIR INLET VORRATSLEITUNG ALIMENTATION AIR ALIMENTAZIONE ARIA	31	AIR EXHAUST ENTLUEFTUNG ECHAPPEMENT SCARICO
OIL INLET OELZUFLUSS ALIMENTAZIONE OILIO	32	BLEED SCREW ENTLUEFTUNGSSCHRAUBE VIS DE PURGE VITE DI SPURGO



FURTHER TECHNICAL DATA SEE		L	COPYRIGHT	
IDENTIFICATION NO.:	95028	K	DATE SIGNATURE	
CODE FOR DOCUMENT: 605 SHEET: TO	95028 1x J	95-02-03	DRAWN	
GENERAL TOLERANCES		92169 1x J	92-10-27	
RANGE OF NOMINAL DIMENSIONS (± mm)		90162 G	90-12-19	
CLASS		F	90-12-20	
1	≤50	E	90-12-21	
2	>50	D	90-12-22	
3	≤180	C	90-12-23	
4	>180	B	90-12-24	
5	≤400	A	90-12-25	
6	>400			
TAPPED HOLES ACC. ISO 4039 / JED-152				
1) TOLERANCE CLASS APPLIED CROSS-MARKED				
DCN-NO. REV. DATE			MAURY	
			970 051 124 0	
			605 1/1	
			563	
			REPLACEMENT FOR	
			DRAWING OF 87-04-14	