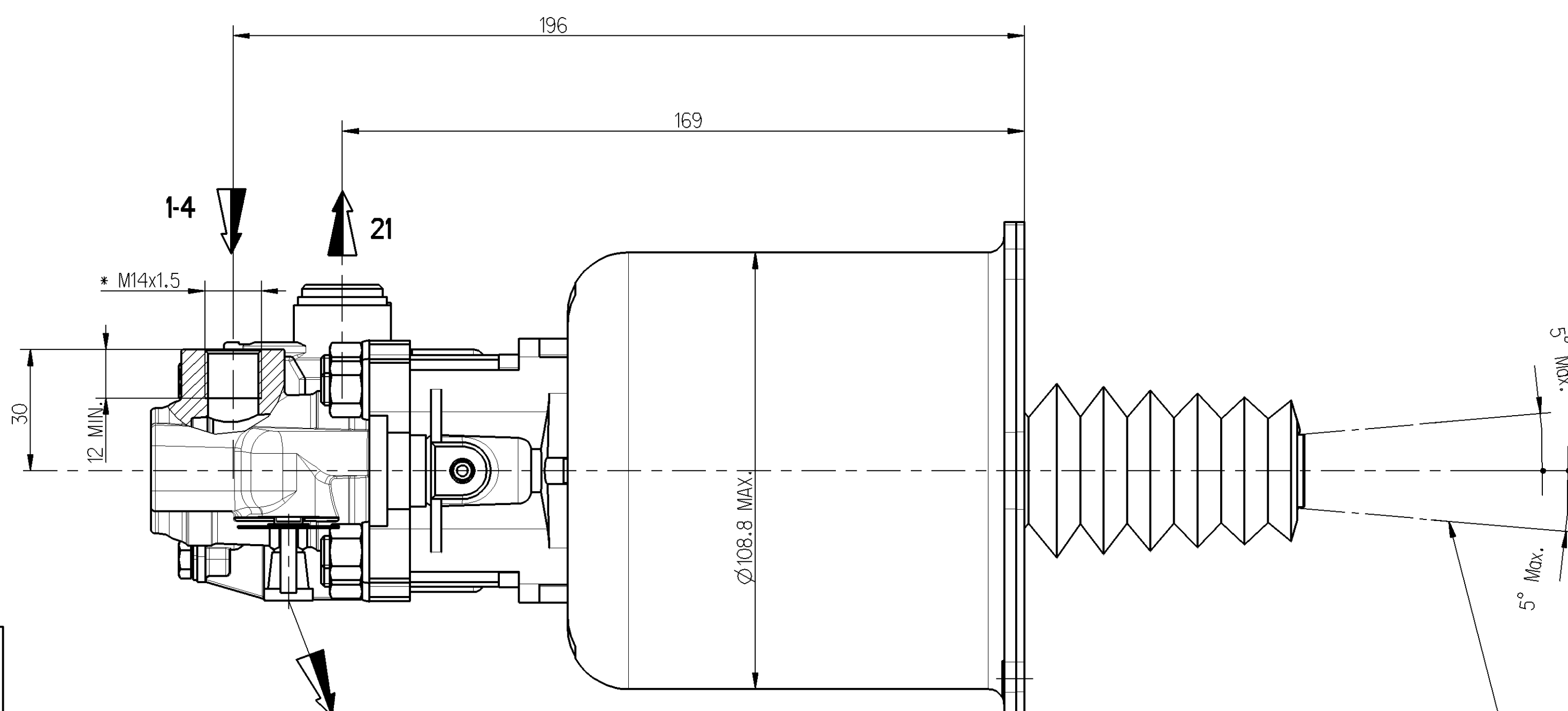
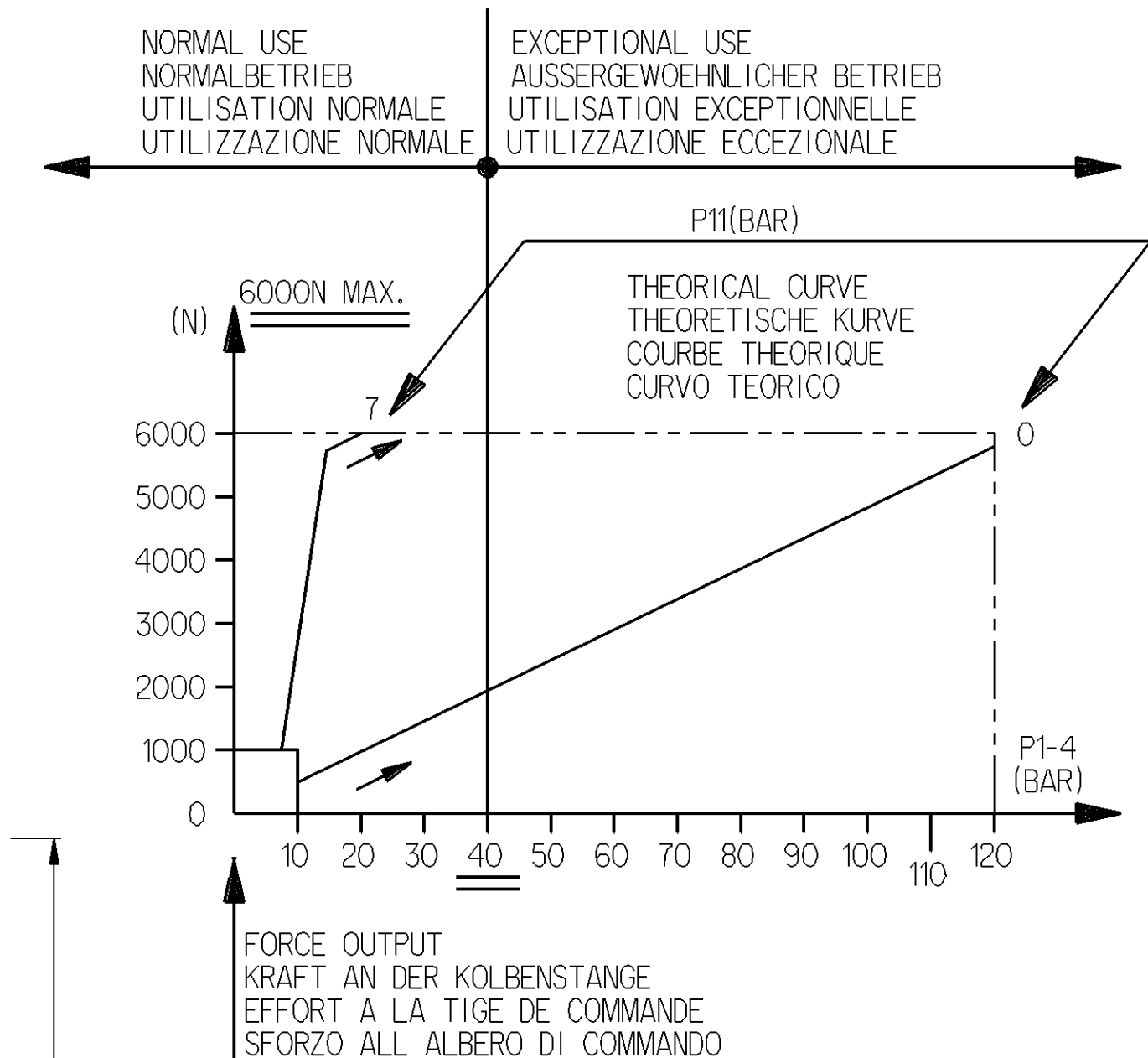
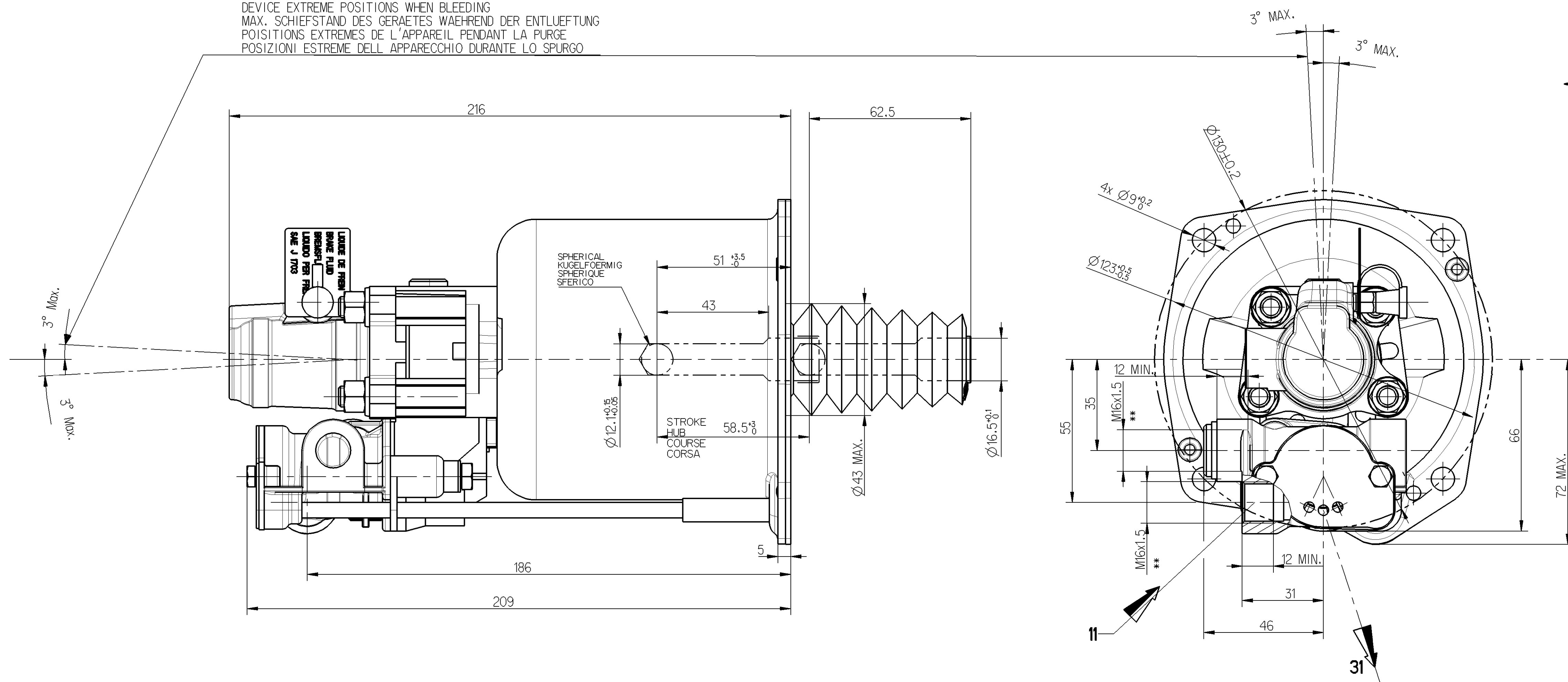


DEVICE EXTREME POSITIONS WHEN BLEEDING
 MAX. SCHIEFSTAND DES GERÄTES WAHREND DER ENTLUEFTUNG
 POSITIONS EXTREMES DE L'APPAREIL PENDANT LA PURGE
 POSIZIONI ESTREME DELL'APPARECCHIO DURANTE LO SPURGO



OIL VOLUME INPUT NUTZBARES HYDRAULISCHES VOLUMEN VOLUME D'HUILE ABSORBIE VOLUME D'OLIO ASSORBITO		V=(SHxC)+K	
K	ABSORPTION AT AUFNAHME BEI ABSORPTION A ASSORBIMENTO A	FOR FUER POUR PER	1.5<K<2.5 cm ³
SH	HYDRAULIC SECTIONAL AREA HYDRAULISCHER QUERSCHNITT SECTION HYDRAULIQUE SEZIONE IDRAULICO		4.89 cm ²
C	GEAR DISENGAGING STROKE AUSKUPPLUNGSHUB COURSE DE DEBRAYAGE CORSO DI DISINNESTO		
HYDRAULIC FLUID HYDRAULIKFLUESSIGKEIT FLUIDE HYDRAULIQUE FLUIDO IDRAULICO		:BRAKE FLUID :BREMSFLUESSIGKEIT :GLYCERO ALCOOLIQUE :LIQUIDO PER FRENI	SAE J 1703
THERMAL RANGE THERMISCHER ANWENDUNGSBEREICH TEMPERATURE D'UTILISATION TEMPERATURA DI UTILIZZAZIONE			-40 °C +100 °C
SUPPLY PRESSURE VORRATSDRUCK PRESSION PNEUMATIQUE D'ALIMENTATION PRESSIONE PNEUMATICA DI ALIMENTAZIONE			10 BAR MAX
NO STROKE LIMITER IN THE DEVICE KEIN HUBBEGRENZUNG IM GERÄET PAS DE LIMITATION DE COURSE DANS L'APPAREIL NESSUNA LIMITAZIONE DI CORSA NELL'APPARECCHIO			

CAUTION :DO NOT ACTUATE THE DEVICE IF NOT FITTED ON ITS MOUNTING BRACKET
 VORSICHT :GERÄET DARF NUR IM EINGEBAUTEN ZUSTAND BETÄTIGT WERDEN
 ATTENTION :NE PAS ACTIONNER L'APPAREIL S'IL N'EST PAS FIXE SUR SON SUPPORT
 ATTENZIONE:NON METTERE IN FUNZIONE L'APPARECCHIO SE NON E'FISSATO AL SUPPORTTO

MARKING OF PORTS KENNZEICHNUNG DER ANSCHLUESSE MARQUAGE DES ORIFICES MARCATURA DEGLI ORIFIZI	
11	AIR INLET VORRATSLEITUNG ALIMENTATION AIR ALIMENTAZIONE ARIA
1-4	OIL INLET OELZUFLOSS ALIMENTATION HUILE ALIMENTAZIONE OLIO
21	PRESURE CONNECTION DRUCKANSCHLUSS PRISE DE PRESSION PRESSA DI PRESSIONE
31	AIR EXHAUST ENTLUEFTUNG ECHAPPEMENT SCARICO
32	BLEED SCREW ENTLUEFTUNGSSCHRAUBE VIS DE PURGE VITE DI SPURGO

TORQUE FOR CONNECTIONS ANZUGSMOMENT FUER ANSCHLUESSE COUPLE DE SERRAGE DES RACCORDS COPPIA DI SERRAGGIO DEI RACCORDI		* 25 N.m MAX ** 34 N.m MAX *** 21 N.m MAX
---	--	---

MISALIGNMENT OF PUSH-ROD IN ANY DIRECTION
 AUSLENKUNG DER DRUCKSTANGE ALLSEITIG
 DEBATTEMENT DE LA BIELLE EN TOUTES DIRECTIONS
 DEVIAZIONE DELL'ASTA DI COMANDO IN TUTTE LE DIREZIONE

General Specification: JED-334-0		Copyright WABCO	
Further Technical Data: 970 051 128 0		Date: 2007-05-29	
Doc. Code: 435	Sheet: 1 To 5	Drawn: SACQUET	Checked: SAUNIER
General Tolerances JED-261		Expert: LHER	
Range of Nominal Dimensions (± mm)			
Class	1)	< 50	50 > 180
Fine		± 0.1	± 0.2
Medium		± 0.2	± 0.3
Coarse		± 0.3	± 0.5
Tapped Holes acc. ISO 4039 / JED-152		Material No. 970 051 128 0	
State of Revision		WABCO is. No.: 970051E80	
1) Tolerance Class Applied Crossmarked		Doc. Code Language Sheet	
A 1 570		605 1/1/1 1/1	
Function Code CAD System Prod. Type		Replacement for	
Pro/E 0 0 X		DRAWING OF 87-04-16	