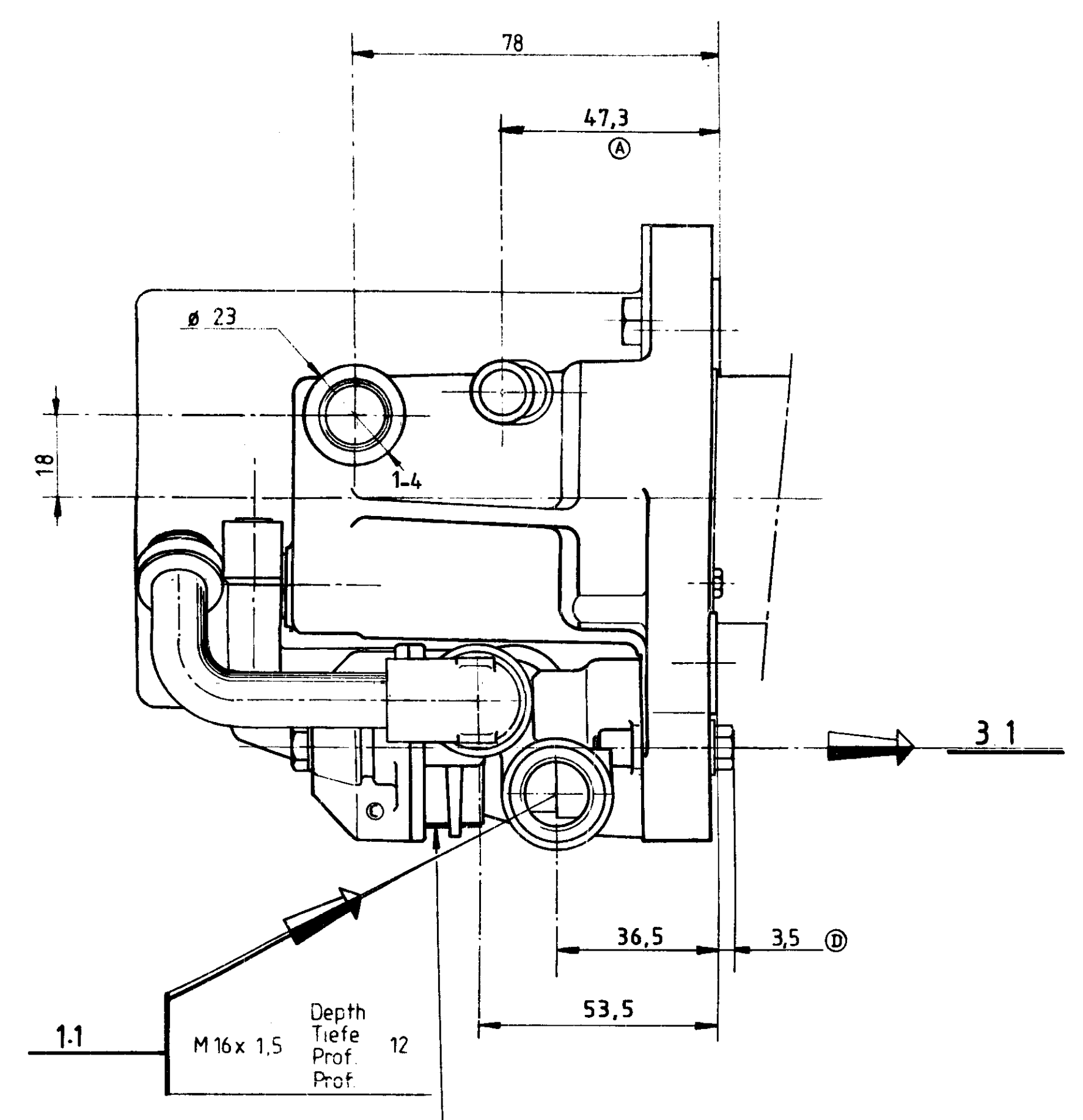
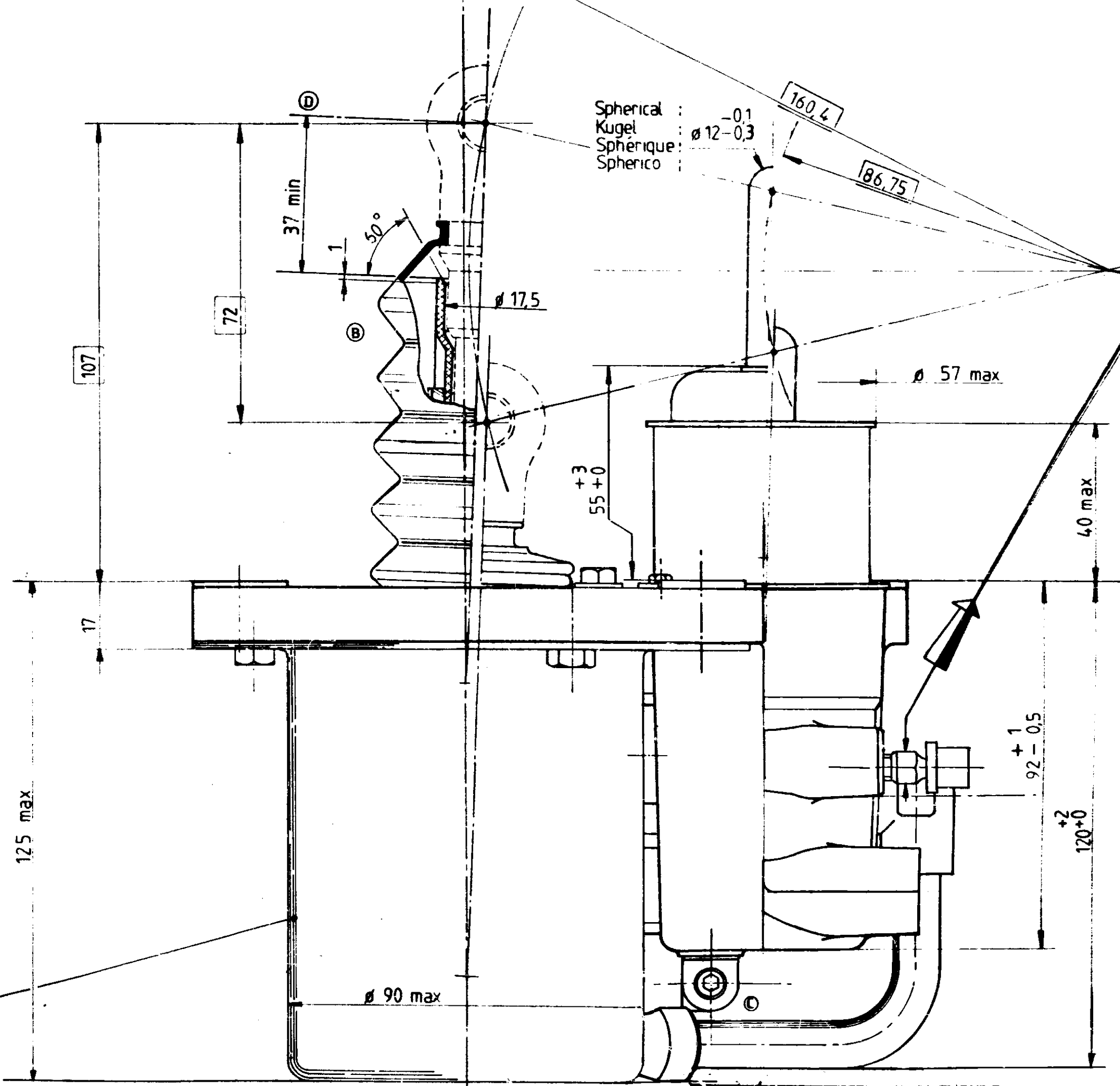
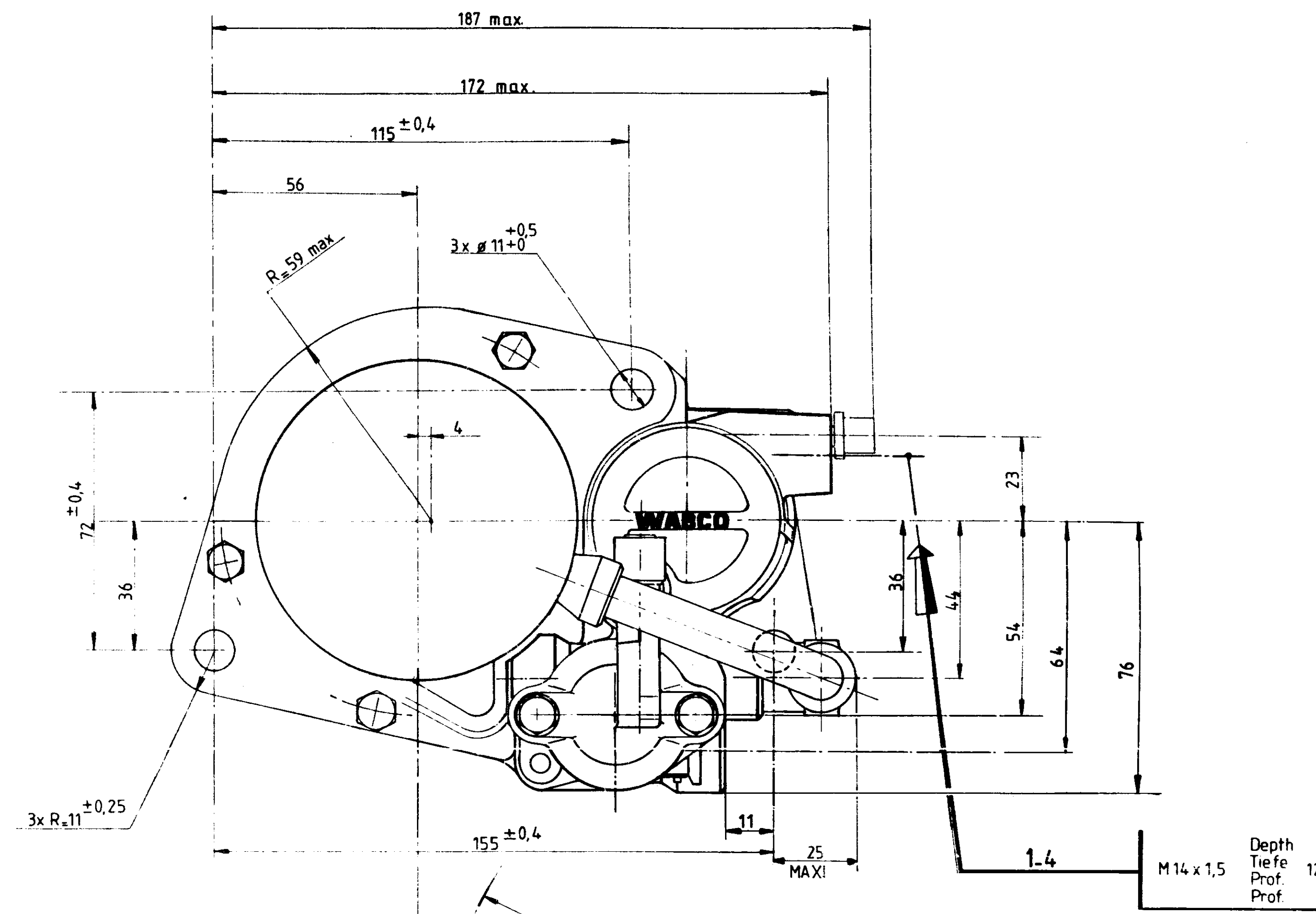


TIRAGE de :



NAME PLATE
FIRMENSCHILD
PLAQUE DE FIRME
TARGHETTA



WIDTH BETWEEN FLATS :
SCHLUSSELWEITE : 8
SUR PLATS :
SPAZIO TRA I PIATTI :
TORQUE :
ANZUGSMOMENT : 5 +5
COUPLE DE SERRAGE : 5 +0 N.m
COPPIA DI SERRAGGIO :

BLACK STOVED LACQUER
SCHWARZER EIBRENNLACK
PEINTURE NOIRE CUIE AU FOUR
VERNICIATURA CON ESSICCAZIONE IN FORNO

TORQUE FOR CONNECTIONS
ANZUGSMOMENT FÜR EINSCHRAUBSTUTZEN
COUPLE DE SERRAGE DES RACCORDS
COPPIA DI SERRAGGIO DEI RACCORDI
30 N.m
MAXI

FURTHER TECHNICAL DATA SEE	
GENERAL TOLERANCES	
CLASS	★
1	± 0.1
2	± 0.05
3	± 0.025
4	± 0.015
5	± 0.01
6	± 0.005
7	± 0.0025
8	± 0.0015
9	± 0.001
10	± 0.0005
TAPPED HOLES ACC. ISO 6033	

85 045	2x	D	85.06.26				
85 015	2x	C	85.02.25				
84 101	1x	B	84.12.04				
84 083	1x	A	84.10.15				
DATE	84-02-15	SIGNATURE	BRAJOUX				
DATE	84-03-15	SIGNATURE	BION				
DATE	84.03.19	84022					
SCALE	1:1						
QUANTITY	3						
IDENTIFICATION CODE	970 051 131 0						
884 600 018 0	A 1	210					

WESTINGHOUSE
CLUTCH - SERVO
KUPPLUNGS VERSTÄRKER
SERVO - FRIZIONE
SERVO - DE BRAYAGE