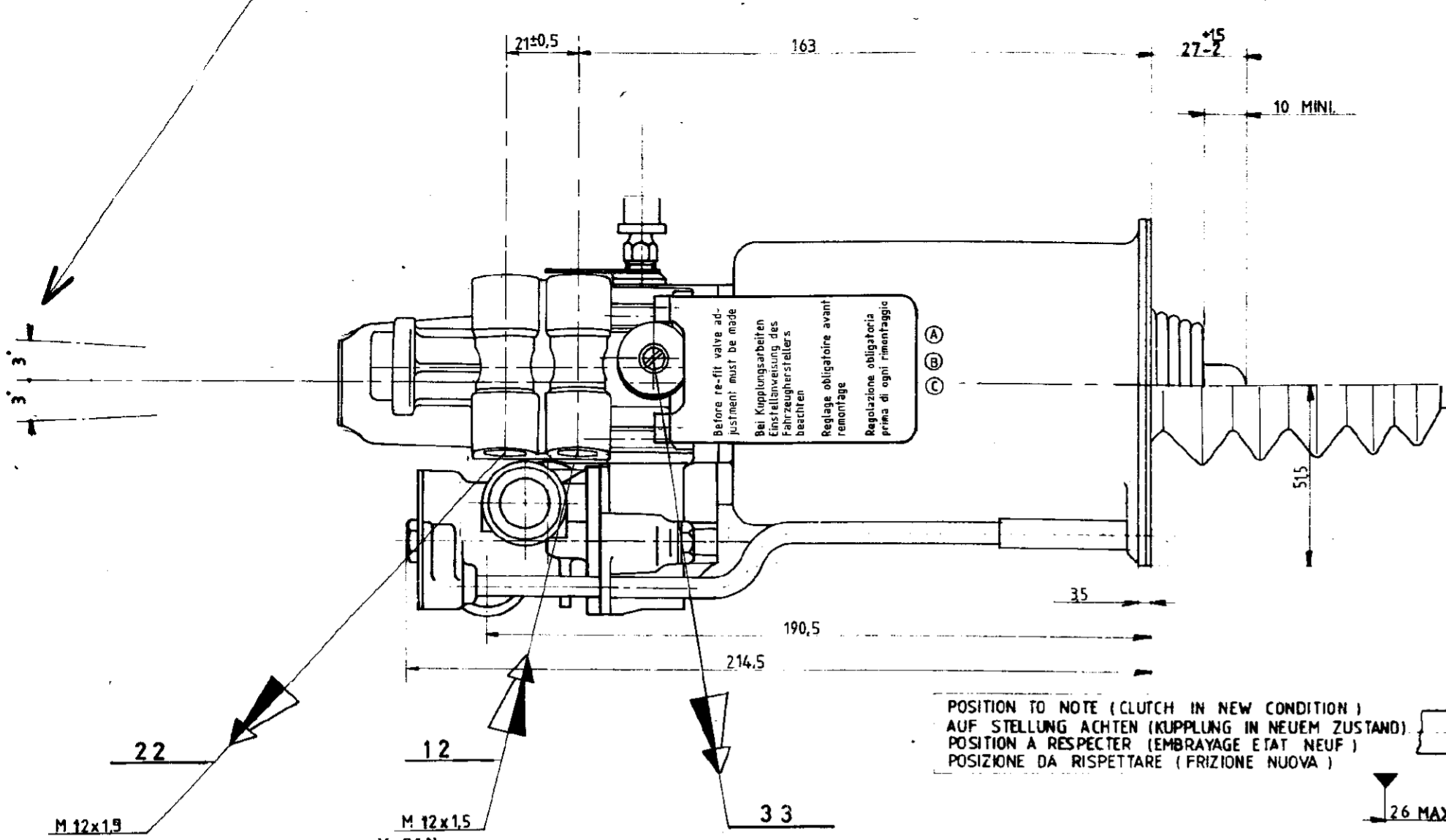
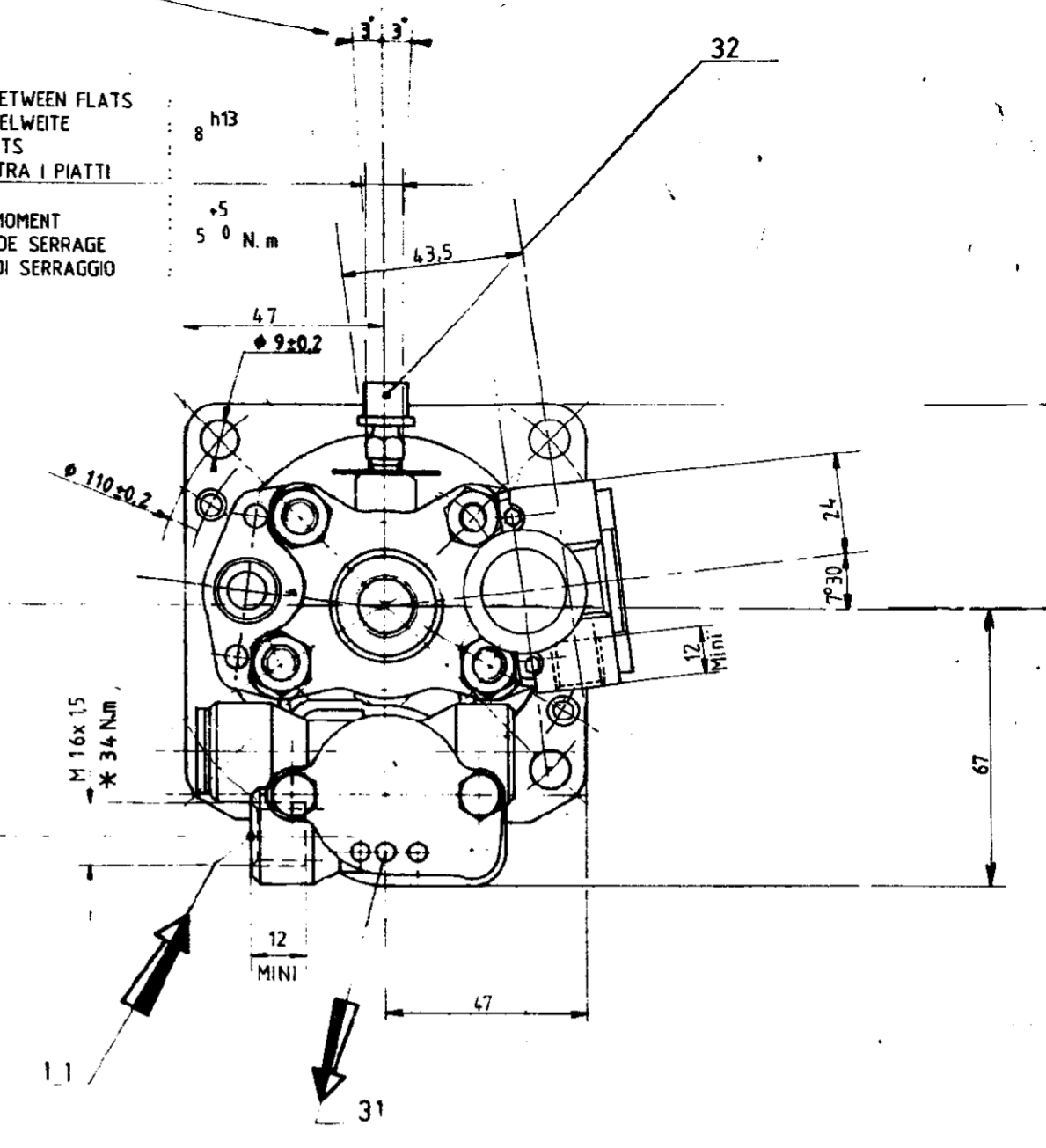


DEVICE EXTREM POSITIONS WHEN BLEEDING
 MAXIMALE ABWEICHUNGEN DES GERAETES WAEREND DER ENTLUEFTUNG
 POSITIONS EXTREMES DU SERVO PENDANT LA PURGE
 POSIZIONI ESTREME DEL SERVO-FRIZIONE DURANTE LO SPURGO



WIDTH BETWEEN FLATS
 SCHLUSSELWEITE
 SUR PLATS
 SPAZIO TRA I PIATTI
 TORQUE
 ANZUGSMOMENT
 COUPLE DE SERRAGE
 COPPIA DI SERRAGGIO



OPENING OF THE VALVE
 VENTILEROEFFNUNG
 OUVERTURE DE LA VALVE
 APERTURA DELLA VALVOLA

SPHERICAL
 KUGEL
 SPHERIQUE
 SFERICO

TORQUE FOR CONNECTIONS
 ANZUGSMOMENT FÜR ENSCHRAUBSTÜTZEN
 COUPLE DE SERRAGE DES RACCORDS
 COPPIA DI SERRAGGIO DEI RACCORDI

GENERAL TOLERANCES	
CLASS	NAME OF MATERIAL DIMENSIONS
12	12-03

83-06-20	BRAJOUX	CLUTCH SERVO KUPPLUNG VERSTÄRKER SERVO FRIZIONE SERVO DEBRAYAGE
83-06-20	BION	
83-06-27	83056	
884-600 107 0	210	563
970 051 206 0		