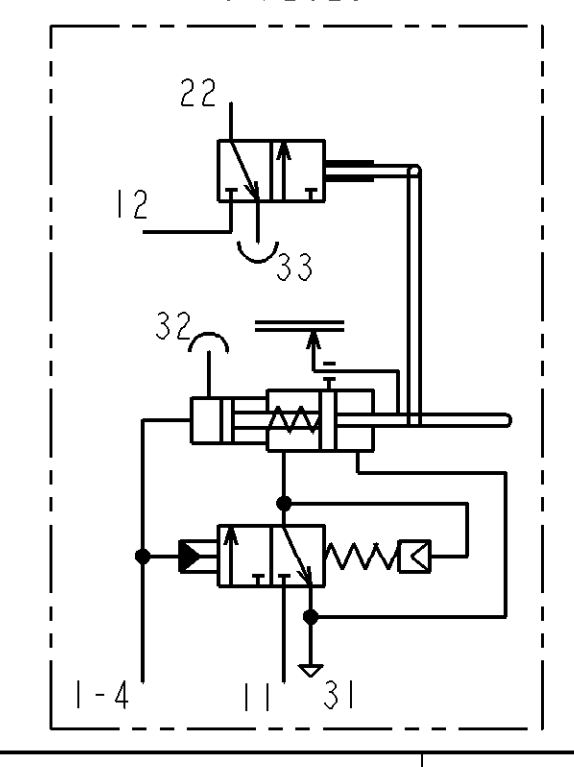


CAUTION : DO NOT ACTUATE THE DEVICE IF NOT FITTED ON ITS MOUNTING BRACKET
 VORSICHT : GERAET DARF NUR IM EINGEBAUTEN ZUSTAND BETAETIGT WERDEN
 ATTENTION : NE PAS ACTIONNER L'APPAREIL S'IL N'EST PAS FIXE SUR SON SUPPORT
 ATTENZIONE: NON METTERE IN FUNZIONE L'APPARECCHIO SE NON E' FISSATO AL SUPPORTO

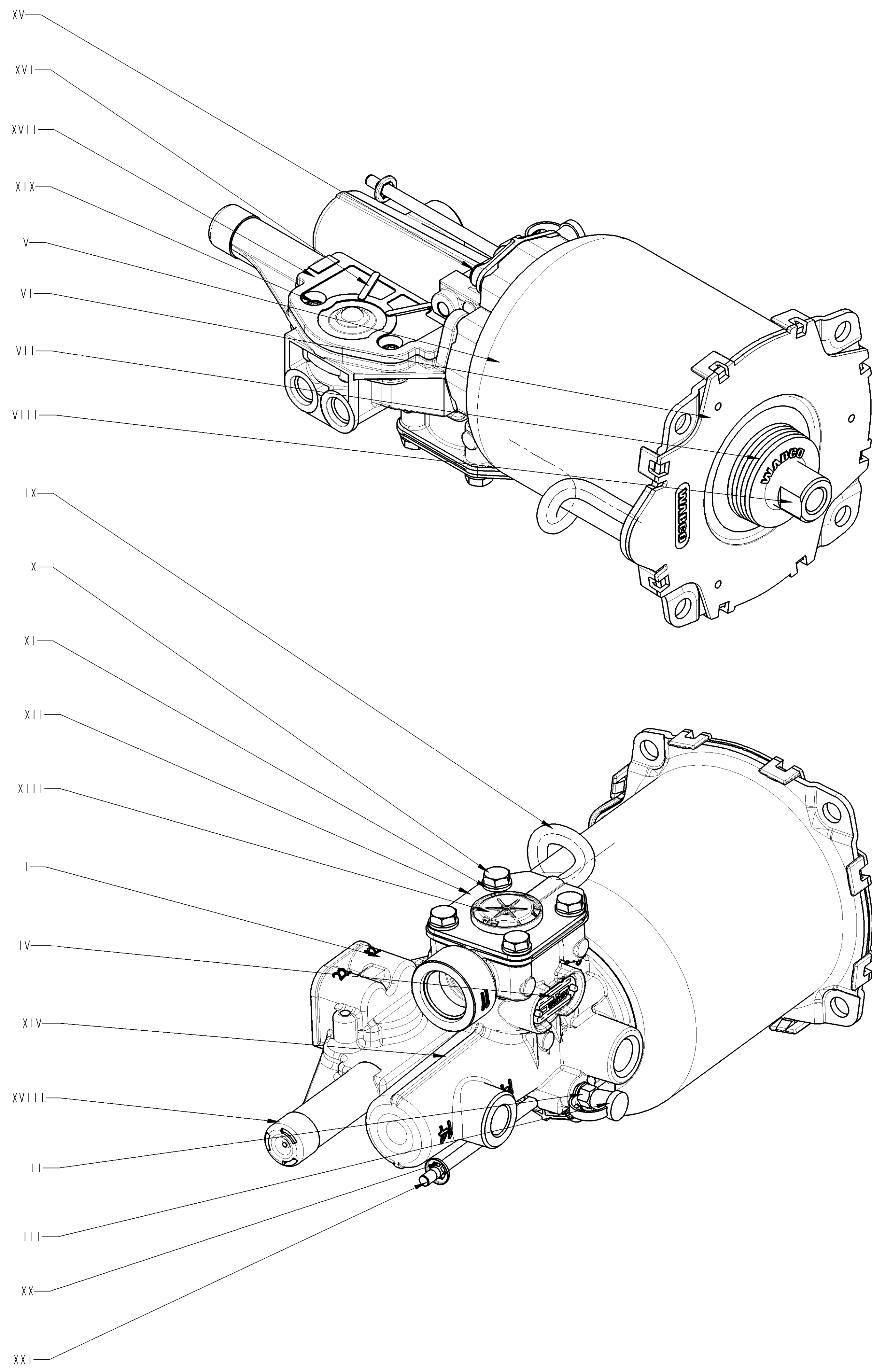
OIL VOLUME INPUT NUTZBARES HYDRAULISCHES VOLUMEN VOLUME D'HUILE ABSORBE VOLUME D'OLIO ASSORBITO		V=(SHxC)+K
K	ABSORPTION AT 120 BAR AUFNAHME BEI 120 BAR ASSORBIMENTO A	FOR FUEL PER C=0 K<1.5cm ³
SH	HYDRAULIC SECTIONAL AREA HYDRAULISCHER QUERSCHNITT SECTION HYDRAULIQUE SEZIONE IDRAULICO	4.89 cm ²
C	GEAR DISENGAGING STROKE AUSKUPPLUNGSHUB COURSE DE DEBRAYAGE CORSO DI DISINNESTO	
HYDRAULIC FLUID HYDRAULIKFLUESSIGKEIT FLUIDE HYDRAULIQUE FLUIDO IDRAULICO		: BRAKE FLUID : BREMSFLUESSIGKEIT : GLYCERO ALCOOLIQUE : LIQUIDO PER FRENI
THERMAL RANGE THERMISCHER ANWENDUNGSBEREICH TEMPERATURE D'UTILISATION TEMPERATURA DI UTILIZZAZIONE		-30°C +100°C
SUPPLY PRESSURE VORRATSDRUCK PRESSION PNEUMATIQUE D'ALIMENTATION PRESSIONE PNEUMATICA DI ALIMENTAZIONE		10 BAR MAX
NO STROKE LIMITER IN THE DEVICE KEIN HUBBEGRENZUNG IM GERAET PAS DE LIMITATION DE COURSE DANS L'APPAREIL NESSUNA LIMITAZIONE DI CORSA NELL'APPARECCHIO		

MARKING OF PORTS KENNZEICHNUNG DER ANSCHLUESSE MARQUAGE DES ORIFICES MARCATURA DEGLI ORIFIZI		32	BLEED SCREW ENTLUEFTUNGSSCHRAUBE VIS DE PURGE VITE DI SPURGO
11	AIR INLET VORRATSLAUFUNG ALIMENTATION AIR ALIMENTAZIONE ARIA	12	AIR INLET VORRATSLAUFUNG ALIMENTATION AIR ALIMENTAZIONE ARIA
1-4	OIL INLET OELZUFLOSS ALIMENTATION HUILE ALIMENTAZIONE OLIO	22	DELIVERY AUSGESTEURTE LUFT UTILISATION UTILIZZAZIONE
31	AIR EXHAUST ENTLUEFTUNG ECHAPPEMENT SCARICO	33	AIR EXHAUST ENTLUEFTUNG ECHAPPEMENT SCARICO
			TORQUE FOR CONNECTIONS ANZUGSMOMENT FUER ANSCHLUESSE COUPLE DE SERRAGE DES RACCORDS COPPIA DI SERRAGGIO DEI RACCORDI
			* 21 N.m MAX ** 25 N.m MAX *** 53 N.m MAX



General Specifications: JED-334-0		Copyright WABCO®	
Further Technical Data: 970 051 415 0		Date: 2012-08-02	
Doc. Code: 035		Sheet: 1 To 5	
General Tolerances JED-261		Checked: Rossard	
Range of Nominal Dimensions (± mm)		2012-08-17	
Class	1)	2)	3)
Fine	0.5	1.0	1.5
Medium	1.0	2.0	3.0
Coarse	2.0	3.5	5.0
Tapped Holes acc. ISO 4039 / JED-152		Revision: 1x	
1) Tolerance Class Applied Crossmarked		Tech. Resp.: 5630	
		Replacement for: 884 622 966 0	

Note e permesso consegnare a terzi la riproduzione di questo documento, ne utilizzano il contenuto o riferiscono come loro, sul
 copyright di questo documento, non possono essere riprodotti, ristampati o distribuiti senza permesso scritto dalla WABCO. Tutti i diritti sono riservati.
 Toute communication de reproduction de ce document, toute exploitation ou communication de son contenu sont interdites, sauf
 autorisation écrite de la WABCO. Toute utilisation non autorisée de ce document est formellement interdite. Toute réimpression ou utilisation non autorisée sans la permission écrite de la WABCO est formellement interdite. Toute communication de reproduction de ce document, toute exploitation ou référence à son contenu ou à son contenu sont formellement interdites, sauf autorisation écrite de la WABCO.



ITEM REPERE	MATERIAL MATIERE	SURFACE PROTECTION PROTECTION DE SURFACE
I	JED-029MI ② AL-PRESSURE DIE CASTING	JED-259-1 ② Chromating of Al-alloys
II	JED-020-M STEEL	JED-256-0 PASSIVAT. Zn-ALLOY-STEEL
III	JED-670 TPE, 75 SHORE A, -40°C	JED-240-5 PAINT. STEEL PART
IV	JED-077-1 HIGH-GRADE ALUMINIUM	JED-007-1 Anodic Oxidation
V	JED-021M3 Thin Sheet, unalloyed Steel	JED-240-5 Paint, steel parts
VI	PP 30% GF BLACK	
VII	JED-376-4 EPDM, 60 IRHD, -40°C	
VIII	JED-020-1 Free-Cutting Steel	JED-256 PASSIVAT. Zn-ALLOY-STEEL
IX	PA 12 PHLV BLACK	
X	JED-051M4 STEEL SCREWS&NUTS, CL.8.8	JED-378 Inorg.Coating ZN/AL
XI	JED-048M1 STEEL STRIP FOR SPRINGS	JED-378 Inorg.Coating ZN/AL
XII	JED-021M1 Thin sheet, unalloyed steel	JED-256 PASSIVAT. Zn-ALLOY-STEEL
XIII	JED-534-2 PA 6.6, 30% GLASS FIBRES	
XIV	JED-029MI ② AL-PRESSURE DIE CASTING	JED-259-1 ② Chromating of Al-alloys
XV	JED-051M4 STEEL SCREWS&NUTS, CL.8.8	JED-378 Inorg.Coating ZN/AL
XVI	NITRILE GEOLAST 701-70 BLACK	
XVII	PPS BRK42B	
XVIII	TO8 200 BLACK	
XIX	JED-051M4 STEEL SCREWS&NUTS, CL.8.8	JED-259 PASSIVAT. Zn-ALLOY-STEEL
XX	Z6 CN 18-9 Stainless steel	
XXI	JED-028M Wrought aluminium alloy	JED-008 Hard anodic oxidation

Non è permesso copiare o tradurre questo documento, né utilizzare il contenuto o i dati contenuti in esso senza permesso scritto dalla WABCO. È vietata espressamente la ristampa, la traduzione, la distribuzione o l'uso non autorizzato. Toute communication ou reproduction de ce document, toute exploitation ou communication de son contenu sans l'autorisation écrite de la WABCO est formellement interdite. Toute utilisation non autorisée de ce document est formellement interdite.

General Specifications: JED-334-0		Copyright WABCO®	
Further Technical Data: 970 051 415 0		Date	Signature
Doc. Code: 035	Sheets: 1 To 5	2012-08-02	Drawn: Rossard
General Tolerances JED-261		2012-08-17	Checked: Gayet
Range of Nominal Dimensions (± mm)		Expert: GAYET	
Class 1)	< 50	50 > 180	> 180 > 400
Fine	0,5	1,0	1,5
Medium	1,0	2,0	3,0
Coarse	2,0	3,5	5,0
Tapped Holes acc. ISO 4039 / JED-152		Material No. 970 051 438 0	
1) Tolerance Class Applied Crossmarked		Scale 1:1,000	Date of first issue
A 1		3	005 ML 2/2
Pro/E		151813	Doc. Code Language Sheet
		4x B	005 ML 2/2
		5630	Revision Techn. Resp. Replacement for
		884 622 966 0	