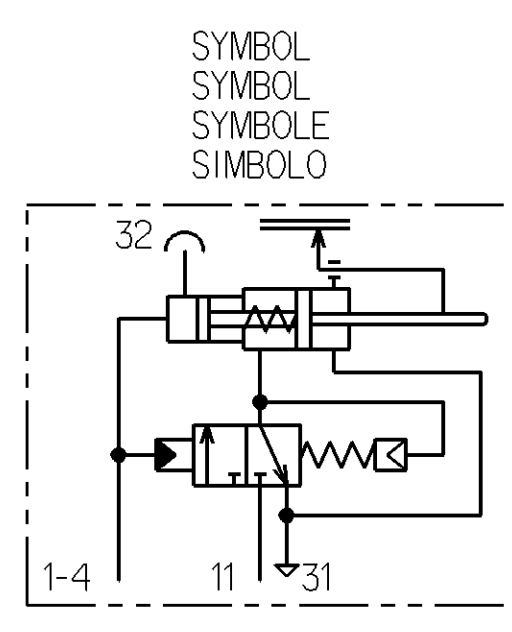
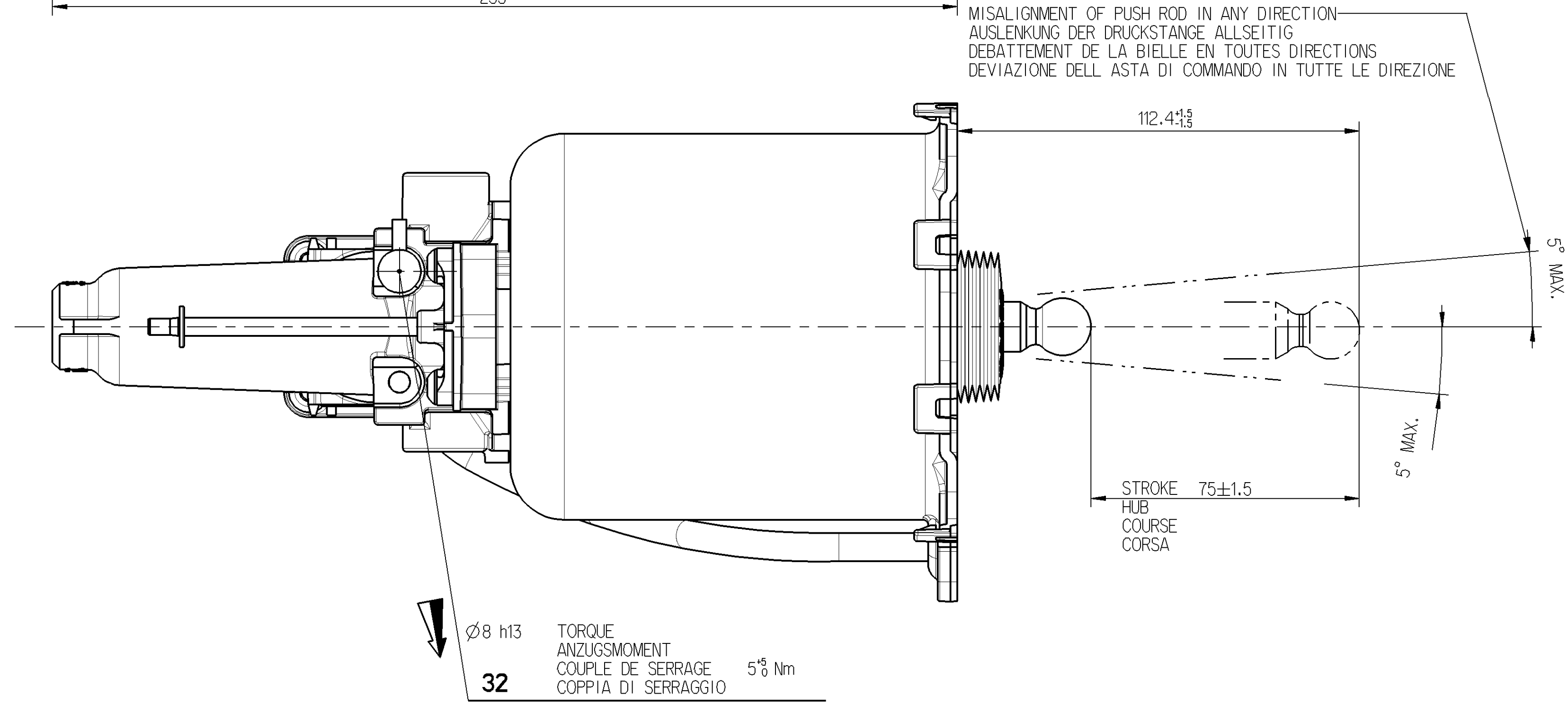


OIL VOLUME INPUT NUTZBARES HYDRAULISCHES VOLUMEN VOLUME D'HUILE ABSORBE VOLUME D'OLIO ASSORBITO		V=(SHxC)+K	
K	ABSORPTION AT 120 BAR AUFNAHME BEI 120 BAR ASSORBIMENTO A	FOR FUEL C=0 POUR PER C=0	1.5-4-2.5 cm ³
SH	HYDRAULIC SECTIONAL AREA HYDRAULISCHER QUERSCHNITT SECTION HYDRAULIQUE SEZIONE IDRAULICO		4.89 cm ²
C	GEAR DISENGAGING STROKE AUSKUPPLUNGSHUB COURSE DE DEBRAYAGE CORSO DI DISINNESTO		
HYDRAULIC FLUID HYDRAULIKFLUESSIGKEIT FLUIDE HYDRAULIQUE FLUIDO IDRAULICO		:BRAKE FLUID :BREMSFLUESSIGKEIT :GLYCERO ALCOOLIQUE :LIQUIDO PER FRENI	SAE J 1703
THERMAL RANGE THERMISCHER ANWENDUNGSBEREICH TEMPERATURE D'UTILISATION TEMPERATURA D'UTILIZZAZIONE			-30 °C +100 °C
SUPPLY PRESSURE VORRATSDRUCK PRESSION PNEUMATIQUE D'ALIMENTATION PRESSIONE PNEUMATICA DI ALIMENTAZIONE			10 BAR MAX
NO STROKE LIMITER IN THE DEVICE KEIN HUBBEGRENZUNG IM GERAET PAS DE LIMITATION DE COURSE DANS L'APPAREIL NESSUNA LIMITAZIONE DI CORSA NELL'APPARECCHIO			

CAUTION :DO NOT ACTUATE THE DEVICE IF NOT FITTED ON ITS MOUNTING BRACKET
VORSICHT :GERAET DARF NUR IM EINGEBAUTEN ZUSTAND BETAEETIGT WERDEN
ATTENTION :NE PAS ACTIONNER L'APPAREIL S'IL N'EST PAS FIXE SUR SON SUPPORT
ATTENZIONE:NON METTERE IN FUNZIONE L'APPARECCHIO SE NON E'FISSATO AL SUPPORTTO



MARKING OF PORTS KENNZEICHNUNG DER ANSCHLUESSE MARQUAGE DES ORIFICES MARCATURA DEGLI ORIFIZI			
11	AIR INLET VORRATSLEITUNG ALIMENTATION AIR ALIMENTAZIONE ARIA	31	AIR EXHAUST ENTLUEFTUNG ECHAPPEMENT SCARICO
1-4	OIL INLET OELZUFLUSS ALIMENTATION HUILE ALIMENTAZIONE OLIO	32	BLEED SCREW ENTLUEFTUNGSSCHRAUBE VIS DE PURGE VITE DI SPURGO

TORQUE FOR CONNECTIONS
ANZUGSMOMENT FUER ANSCHLUESSE
COUPLE DE SERRAGE DES RACCORDS
COPPIA DI SERRAGGIO DEI RACCORDI

* 25 N.m MAX
** 34 N.m MAX

General Specifications: JED-334-0 - Size ISO 14405-1 E

Copyright WABCO®

Further Technical Data: Doc. Code, Sheet, To

2013-07-24 | Anokar | CLUTCH-SERVO KUPPLUNGSVERSTAERKER SERVO-DEBRAYAGE SERVO FRIZIONE

2013-07-24 | Proven |

Material No.: 970 051 809 0

Date of first issue: 2010-03-05

Doc. Code: 005 EN 1/1

Revision: A

Techn. Resp.: 5630

Replacement for: 884 058 699 0

Scale: 1:1

Size: A 1

Pro/E

1) Tolerance Class Applied Crossmarked

Non è permesso copiare o tradurre in qualsiasi forma o con qualsiasi mezzo elettronico o meccanico, senza permesso scritto dalla WABCO. Toute réimpression ou reproduction de ce document, toute exploitation ou communication de son contenu sont interdites, sauf autorisation écrite de la WABCO. No es permitido copiar o traducir en cualquier forma o con cualquier medio electrónico o mecánico, sin el consentimiento escrito de WABCO. Keine Vervielfältigung, Verbreitung oder Mitteilung dieses Dokuments ist ohne schriftliche Genehmigung der WABCO. Toute réimpression ou reproduction de ce document, toute exploitation ou communication de son contenu sont interdites, sauf autorisation écrite de la WABCO. No es permitido copiar o traducir en cualquier forma o con cualquier medio electrónico o mecánico, sin el consentimiento escrito de WABCO. Keine Vervielfältigung, Verbreitung oder Mitteilung dieses Dokuments ist ohne schriftliche Genehmigung der WABCO.