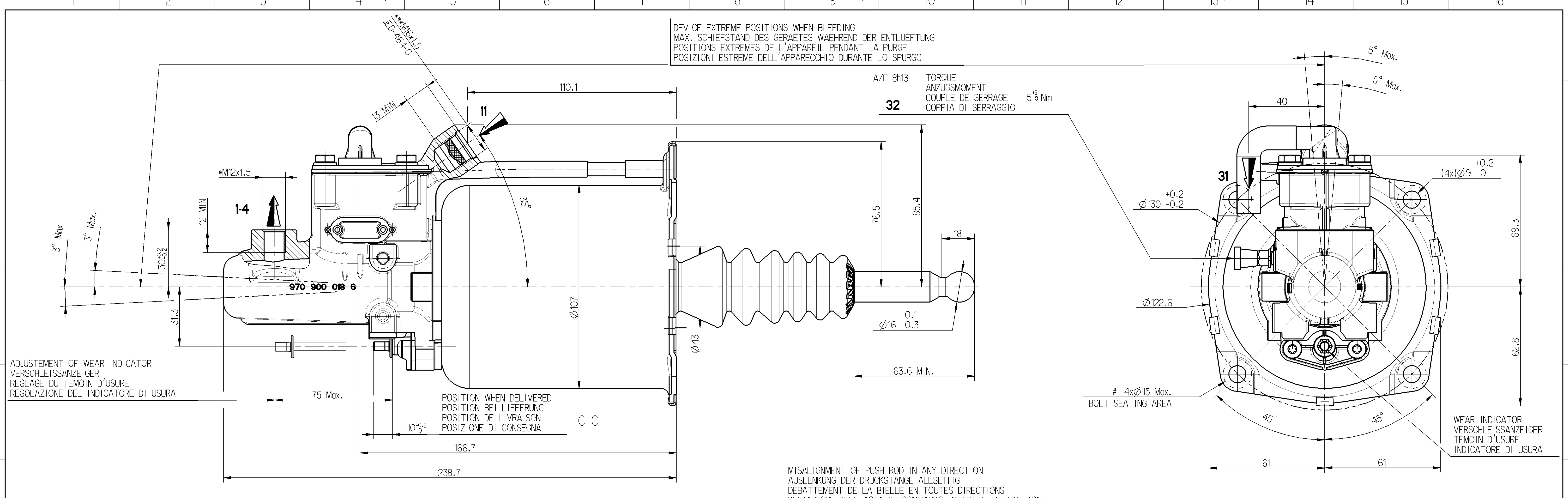


DEVICE EXTREME POSITIONS WHEN BLEEDING
 MAX. SCHIEFSTAND DES GERAETES WAEHREND DER ENTLUEFTUNG
 POSITIONS EXTREMES DE L'APPAREIL PENDANT LA PURGE
 POSIZIONI ESTREME DELL'APPARECCHIO DURANTE LO SPURGO

A/F 8h13 TORQUE
 ANZUGSMOMENT
 COUPLE DE SERRAGE 5^{±5} Nm
 COPPIA DI SERRAGGIO

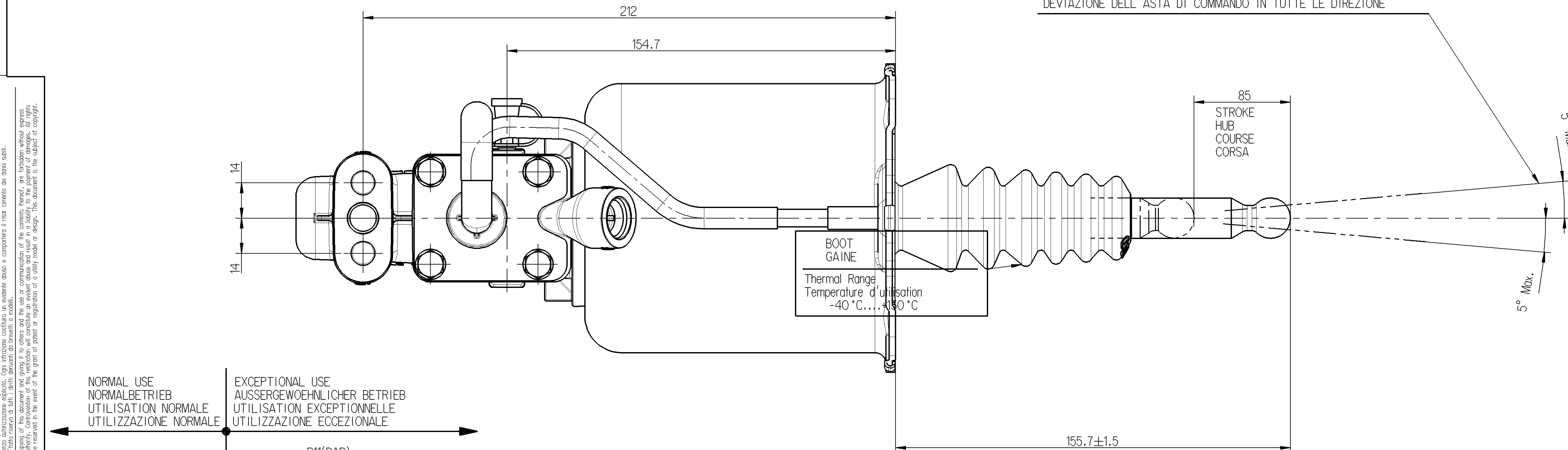


ADJUSTMENT OF WEAR INDICATOR
 VERSCHLEISSANZEIGER
 REGLAGE DU TEMOIN D'USURE
 REGOLAZIONE DELL'INDICATORE DI USURA

POSITION WHEN DELIVERED
 POSITION BEI LIEFERUNG
 POSITION DE LIVRAISON
 POSIZIONE DI CONSEGNA

WEAR INDICATOR
 VERSCHLEISSANZEIGER
 TEMOIN D'USURE
 INDICATORE DI USURA

MISALIGNMENT OF PUSH ROD IN ANY DIRECTION
 AUSLENKUNG DER DRUCKSTANGE ALLSEITIG
 DEBATTEMENT DE LA BIELLE EN TOUTES DIRECTIONS
 DEVIAZIONE DELL'ASTA DI COMANDO IN TUTTE LE DIREZIONE

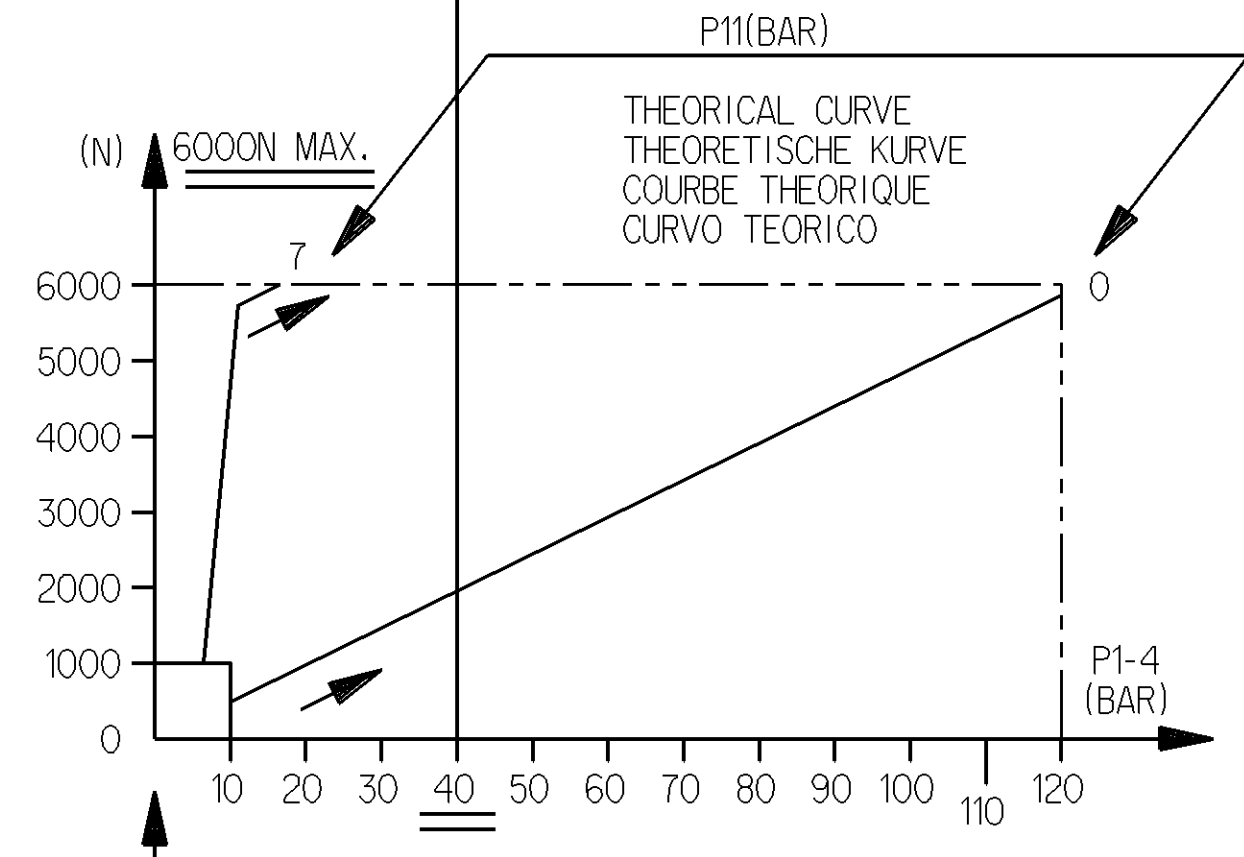


BOOT
 GAINE
 Thermal Range
 Temperature d'utilisation
 -40 °C...+100 °C

STROKE
 HUB
 COURSE
 CORSA

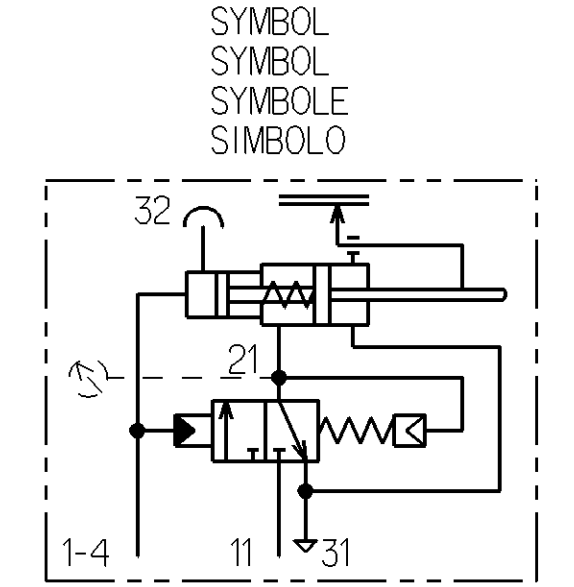
NORMAL USE
 NORMALBETRIEB
 UTILISATION NORMALE
 UTILIZZAZIONE NORMALE

EXCEPTIONAL USE
 AUSSERGEWOEHLICHER BETRIEB
 UTILISATION EXCEPTIONNELLE
 UTILIZZAZIONE ECCEZIONALE



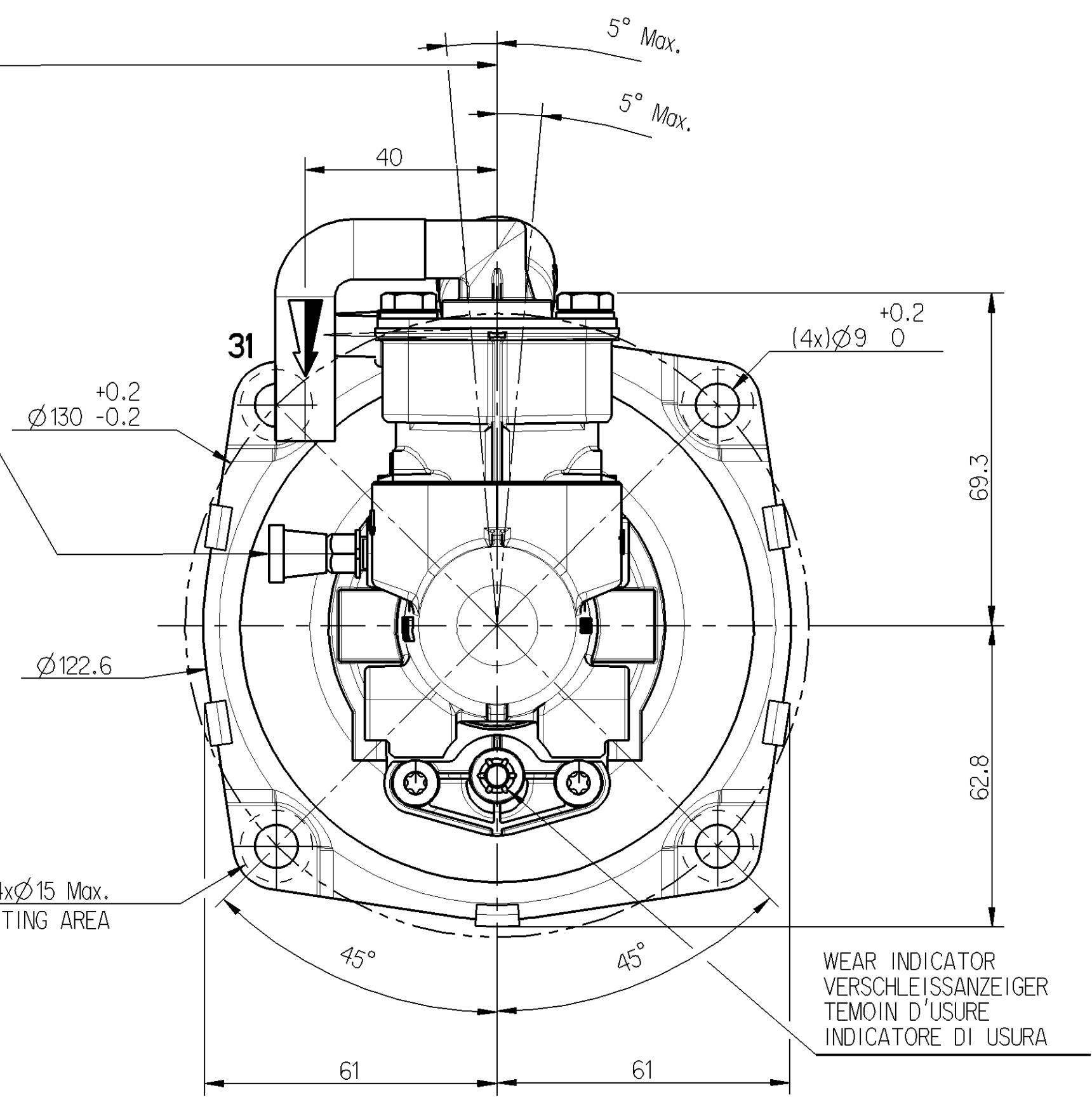
MARKING OF PORTS
 KENNZEICHNUNG DER ANSCHLUESSE
 MARQUAGE DES ORIFICES
 MARCATURA DEGLI ORIFIZI

11	AIR INLET VORRATSLAUFUNG ALIMENTATION AIR ALIMENTAZIONE ARIA	31	AIR EXHAUST ENTLUEFTUNG ECHAPPEMENT SCARICO
1-4	OIL INLET OELZUFLUSS ALIMENTATION HUILE ALIMENTAZIONE OLIO	32	BLEED SCREW ENTLUEFTUNGSSCHRAUBE VIS DE PURGE VITE DI SPURGO



TORQUE FOR CONNECTIONS
 ANZUGSMOMENT FUER ANSCHLUESSE
 COUPLE DE SERRAGE DES RACCORDS
 COPPIA DI SERRAGGIO DEI RACCORDI

* 21 N.m MAX
 ** 34 N.m MAX



4xØ15 Max.
 BOLT SEATING AREA

OIL VOLUME INPUT NUTZBARES HYDRAULISCHES VOLUMEN VOLUME D'HUILE ABSORBE VOLUME D'OLIO ASSORBITO		V=(SHxC)+K	
K	ABSORPTION AT AUFNAHME BEI ABSORPTION A ASSORBIMENTO A	FOR FUER POUR PER	K<1.5 cm ³
SH	HYDRAULIC SECTIONAL AREA HYDRAULISCHER QUERSCHNITT SECTION HYDRAULIQUE SEZIONE IDRAULICO		4.89 cm ²
C	GEAR DISENGAGING STROKE AUSKUPPLUNGSHUB COURSE DE DEBRAYAGE CORSA DI DISINNESTO		
HYDRAULIC FLUID HYDRAULIKFLUESSIGKEIT FLUIDE HYDRAULIQUE FLUIDO IDRAULICO		:BRAKE FLUID :BREMSFLUESSIGKEIT :GLYCERO ALCOOLIQUE :LIQUIDO PER FRENI	SAE J 1703
THERMAL RANGE THERMISCHER ANWENDUNGSBEREICH TEMPERATURE D'UTILISATION TEMPERATURA DI UTILIZZAZIONE			-40°C...+100°C
SUPPLY PRESSURE VORRATSDRUCK PRESSION PNEUMATIQUE D'ALIMENTATION PRESSIONE PNEUMATICA DI ALIMENTAZIONE			10 BAR MAX
NO STROKE LIMITER IN THE DEVICE KEIN HUBBEGRENZUNG IM GERAET PAS DE LIMITATION DE COURSE DANS L'APPAREIL NESSUNA LIMITAZIONE DI CORSA NELL'APPARECCHIO			

CAUTION :DO NOT ACTUATE THE DEVICE IF NOT FITTED ON ITS MOUNTING BRACKET
 VORSICHT :GERAET DARF NUR IM EINGEBAUTEN ZUSTAND BETRIETIG WERDEN
 ATTENTION :NE PAS ACTIONNER L'APPAREIL S'IL N'EST PAS FIXE SUR SON SUPPORT
 ATTENZIONE:NON METTERE IN FUNZIONE L'APPARECCHIO SE NON E'FISSATO AL SUPPORTO

RECOMMENDED TIGHTNING TORQUE FOR MOUNTING BOLT 22.5 ±2.5 Nm

General Specifications: JED-334-0 - Size 150 H405-1 E		Copyright WABCO®	
Further Technical Data:		Date	Signature
Doc. Code:	Sheet:	2013-02-27	Prusty
General Tolerances JED-261		Checked	Proveen
Range of Nominal Dimensions (± mm)		Expert	
Class	1)	Proveen	
Fine	0.5, 1.0, 1.5, 2.0		
Medium	1.0, 2.0, 3.0, 4.0		
Coarse	2.0, 3.5, 5.0, 6.5		
Tapped Holes acc:		Material No.	Date of first issue: 2011-06-09
1) Tolerance Class Applied Crossmarked		2:213 1/1	Doc.Code Language Sheet
		970 051 823 0	005 ML 1/1
		EC'n No.	Revision
		160772	B 5630
		Techn. Resp.	Replacement for

Note e permesso consegnare a terzi in riproduzione o comunicazione di un contenuto senza autorizzazione, se si tratta di un contenuto di natura tecnica o scientifica. E' vietata espressamente la ristampa o l'uso non autorizzato di questo documento. Toute réimpression ou communication de ce document, toute exploitation ou communication de son contenu sans autorisation, est formellement interdite. Toute réimpression ou utilisation non autorisée sans la permission écrite de la WABCO est formellement interdite. Toute réimpression ou utilisation non autorisée sans la permission écrite de la WABCO est formellement interdite.