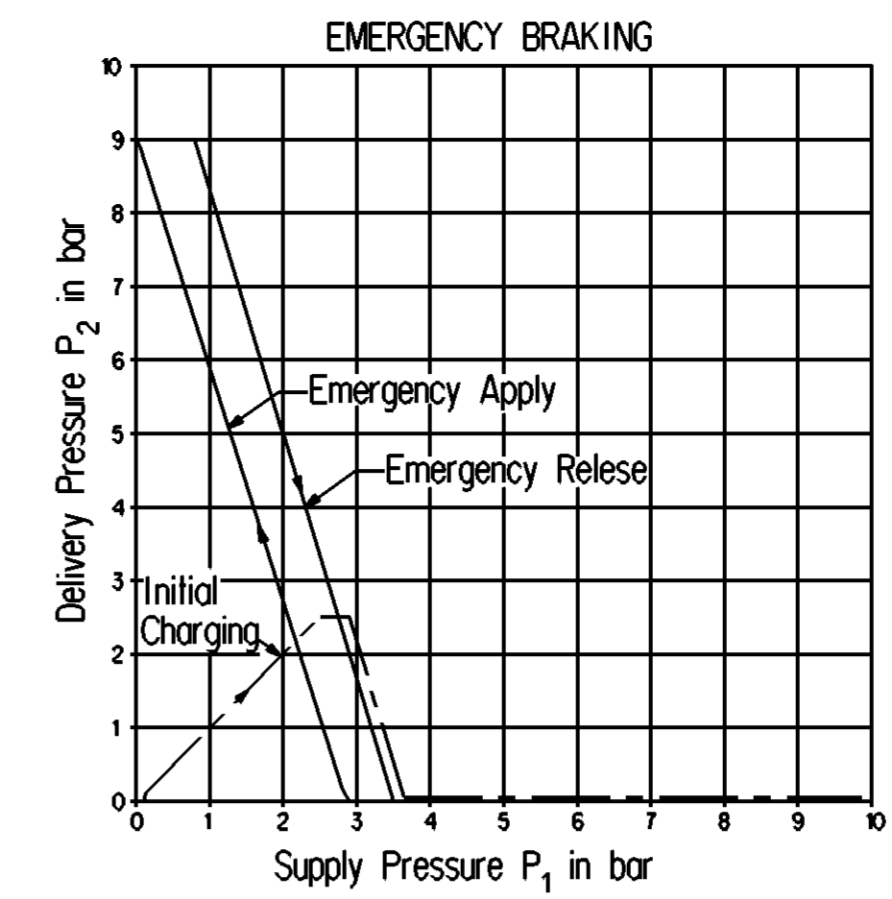
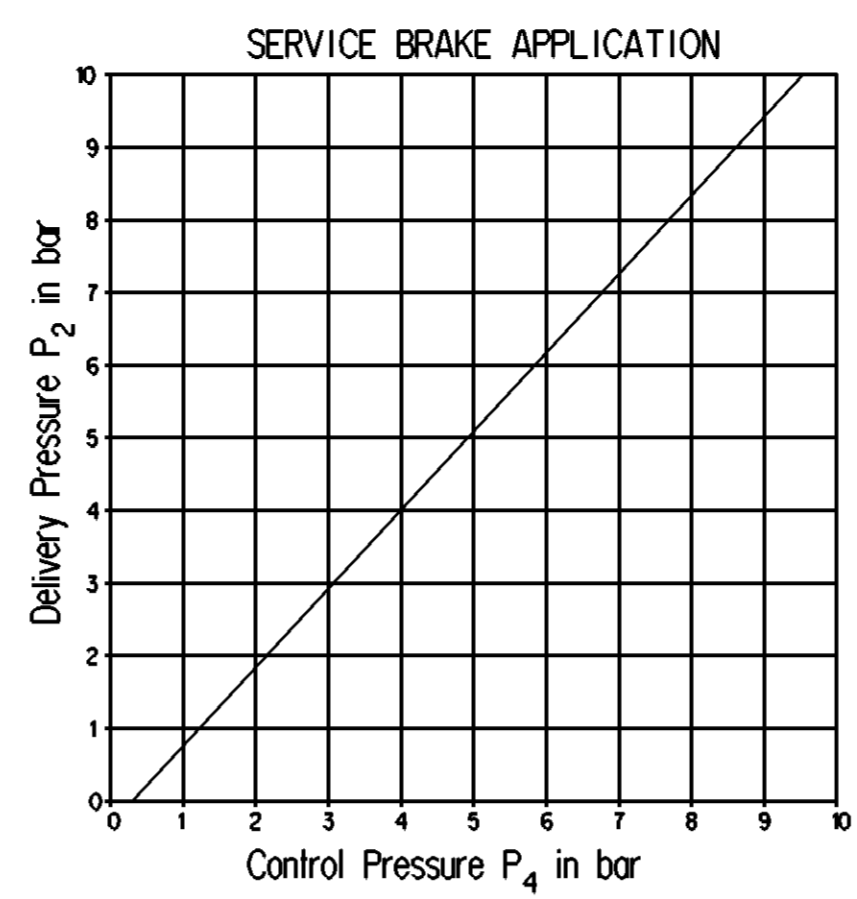
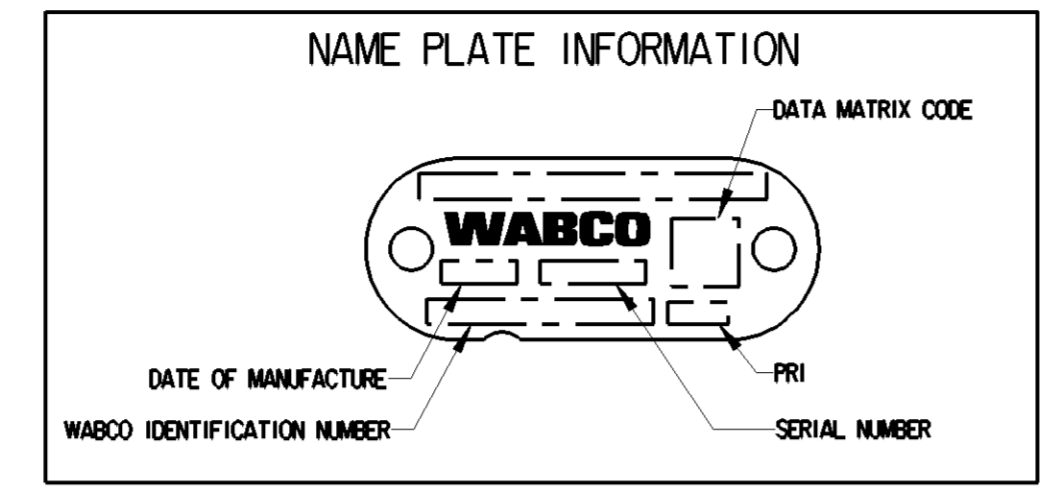
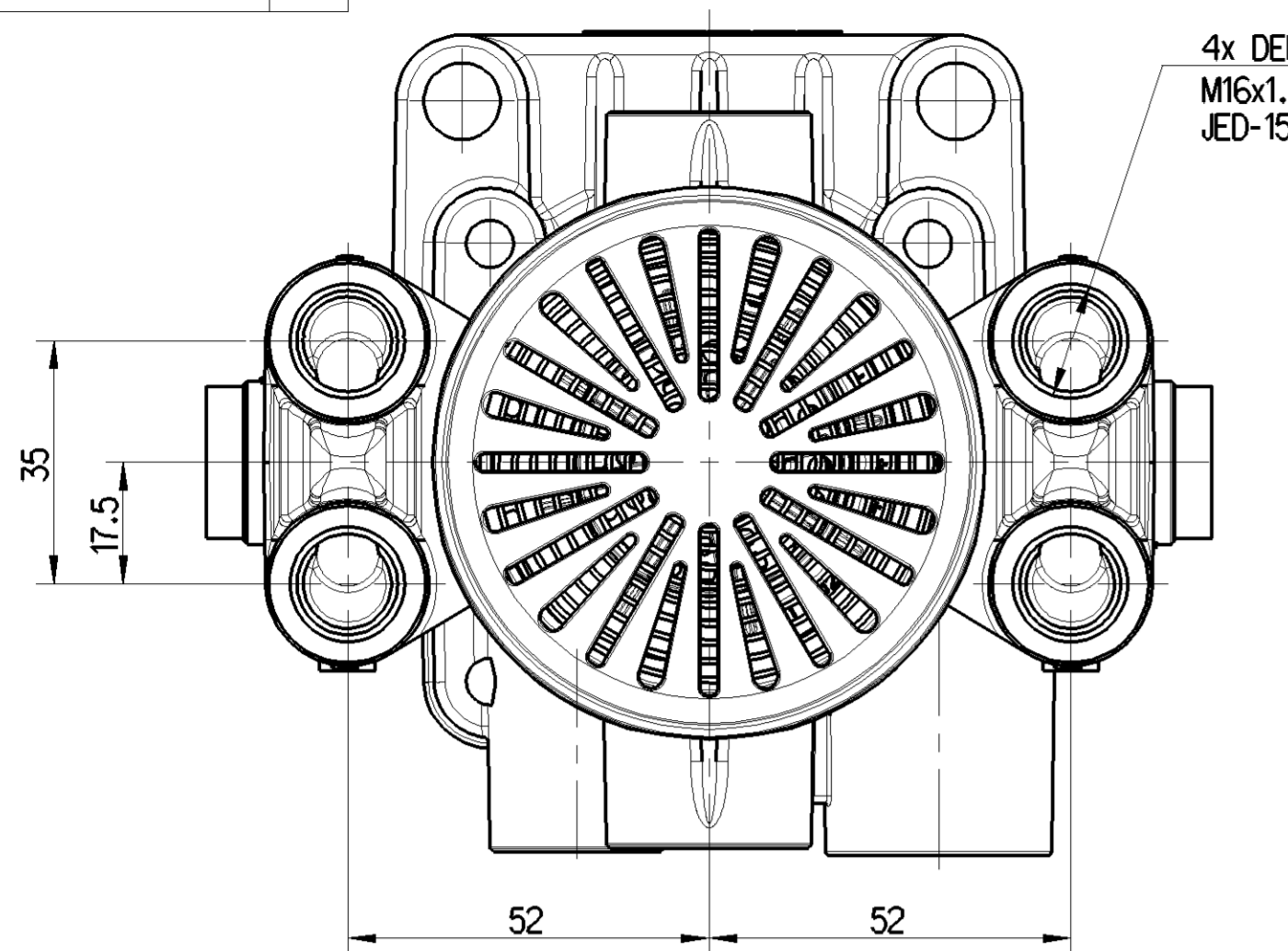
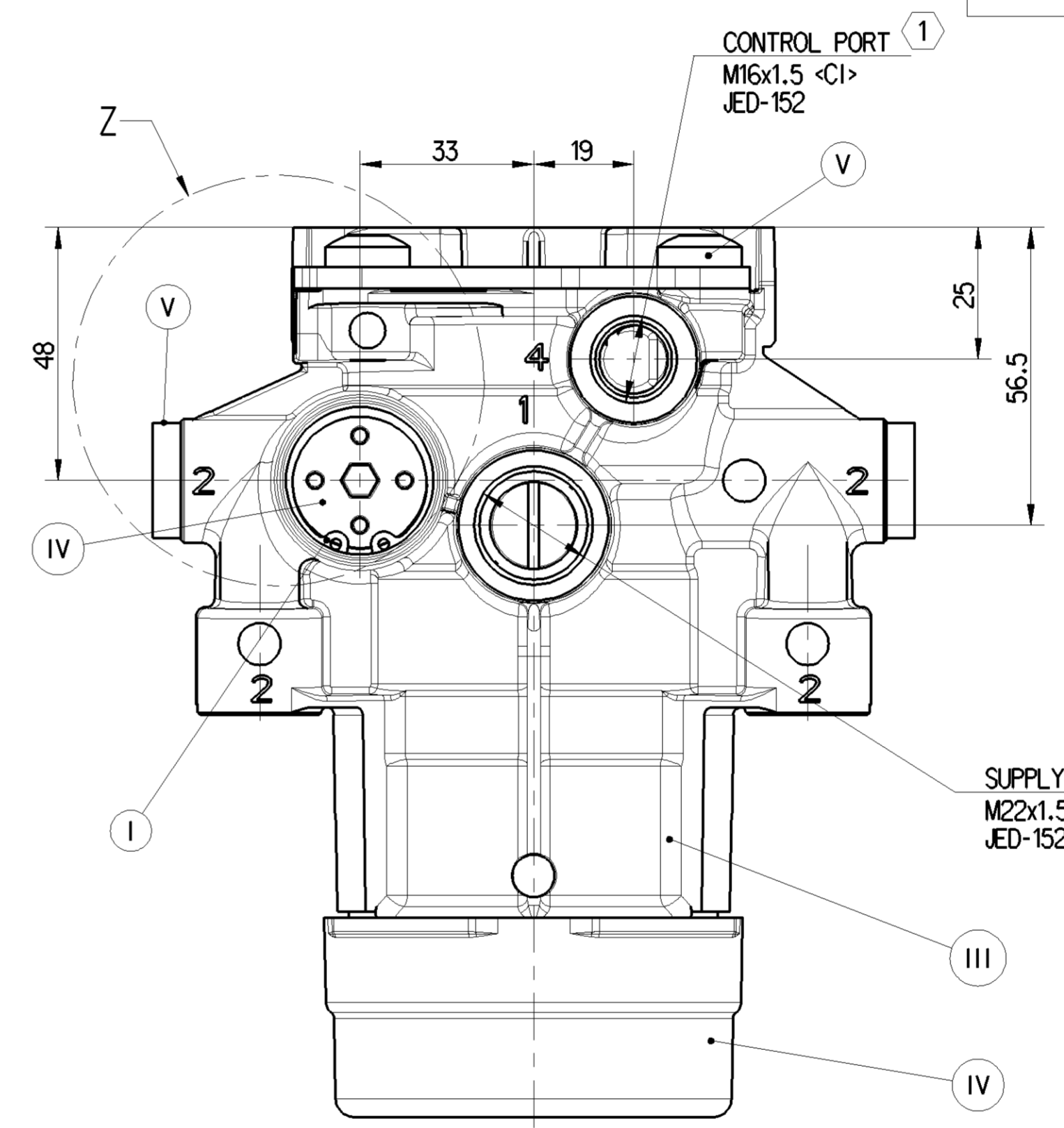
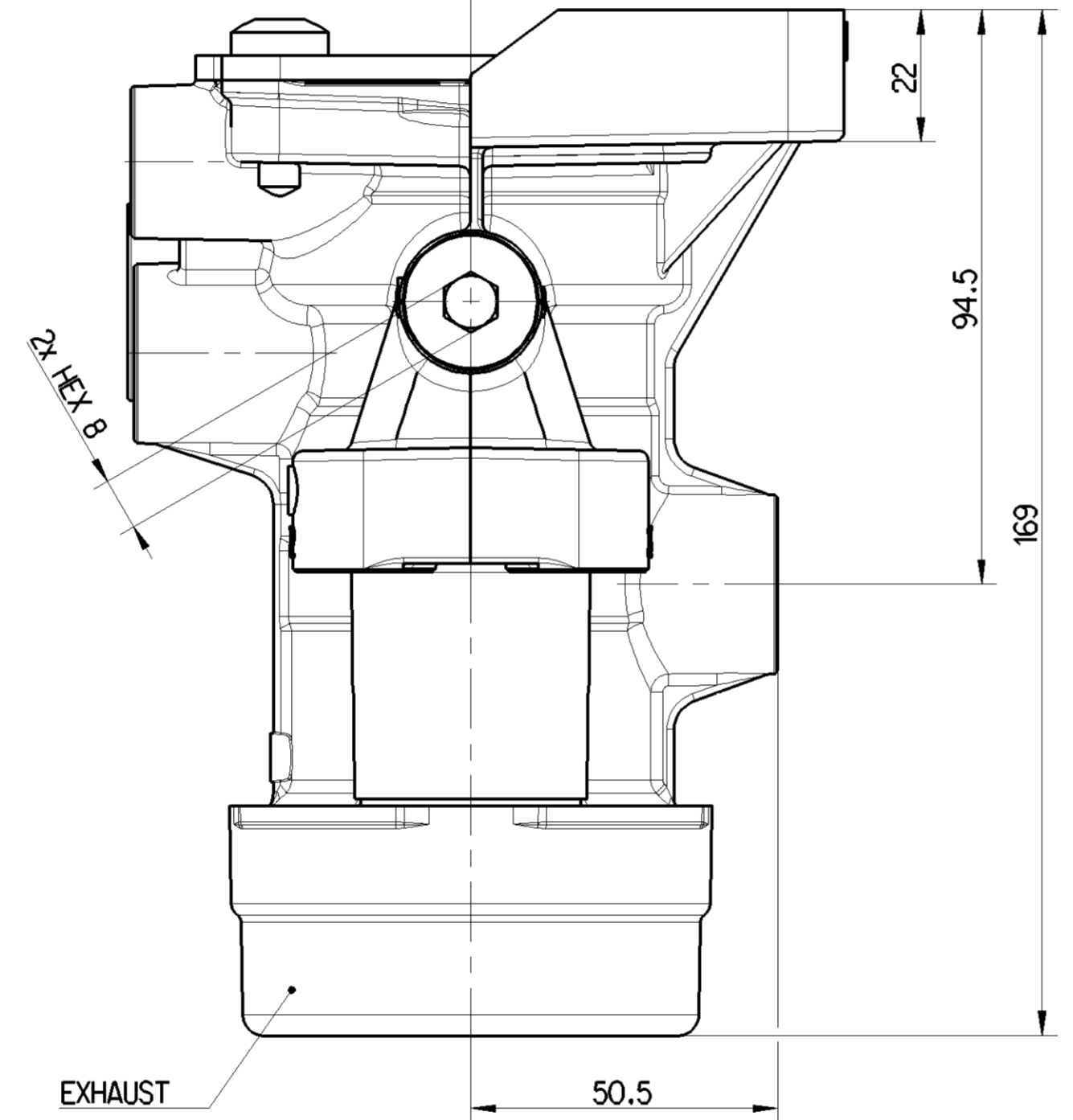
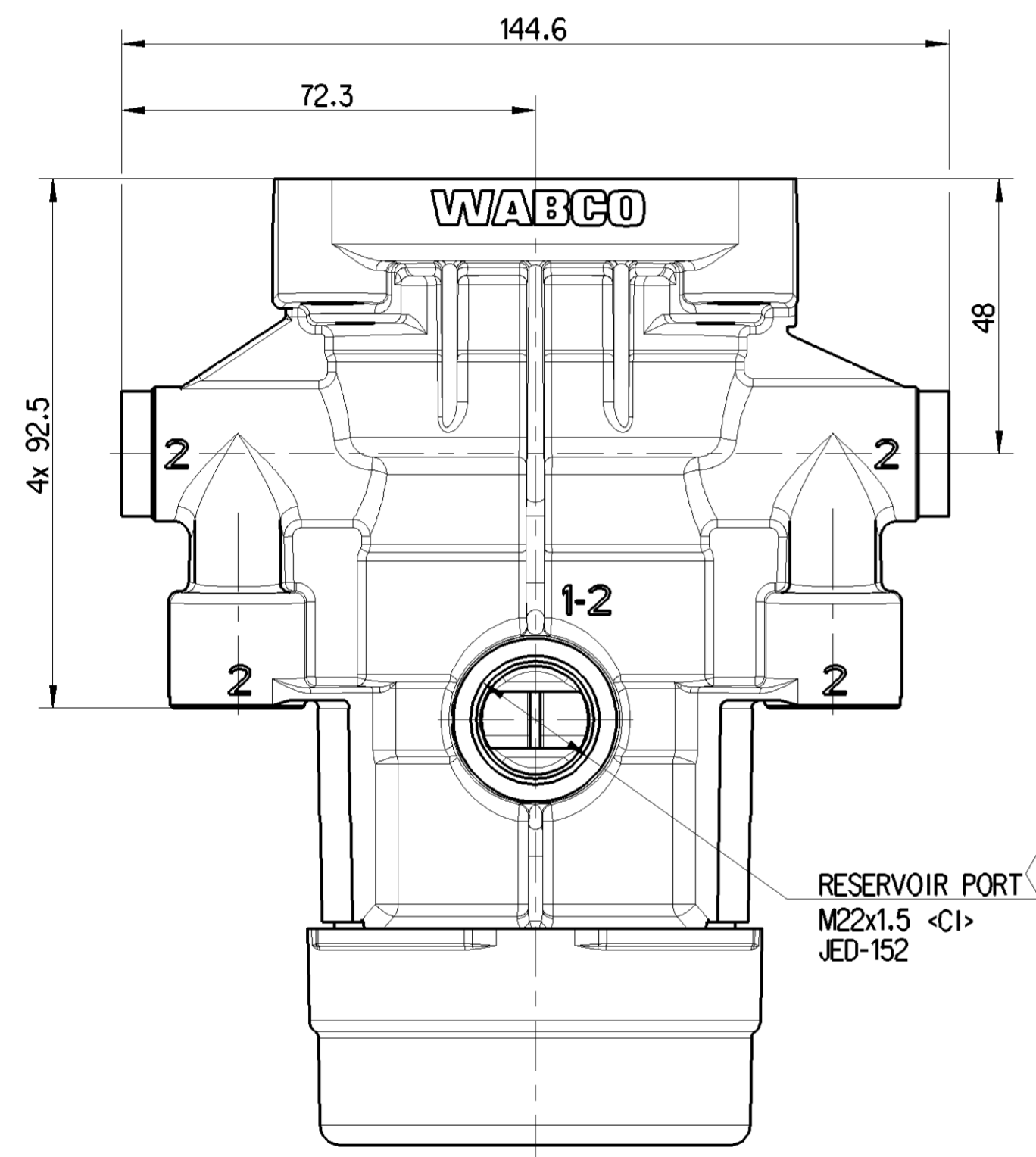


<1> SAFETY CHARACTERISTICS	0
<2> SIGNIFICANT CHARACTERISTICS	0
<CI> CUSTOMER INTERFACE	6



WORKING MEDIUM	AIR
THERMAL RANGE OF APPLICATION	-40° TO +65°C
SHORT TERM RESISTANCE TO HEAT	MAX. 1h AT 110°C
NOMINAL WORKING PRESSURE	9 bar
MAXIMUM WORKING PRESSURE	10 bar
FILLING CRACK-OFF	0.5 bar MAX.
RELAY RATIO	>1
CRACK-OFF PRESSURE (WITHOUT PREDOM)	0.3 bar MAX. (+65°C TO -20°C) 0.35 bar MAX. (-20°C TO -40°C)
INSTALLATION POSITION	VERTICAL ±60° ALLOWED
PORT DESIGNATION	1 SUPPLY PORT 1-2 RESERVOIR PORT 2 (4x) DELIVERY PORT 4 CONTROL PORT
TIGHTENING TORQUE FOR MOUNTING BOLTS	45±2 Nm

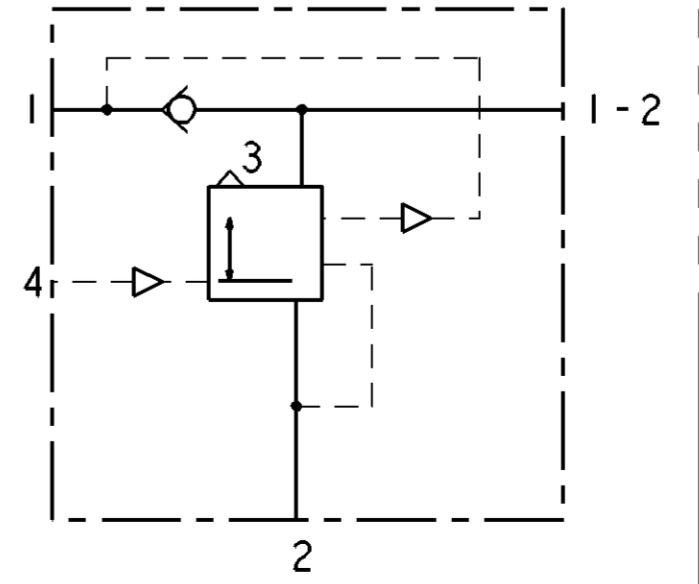
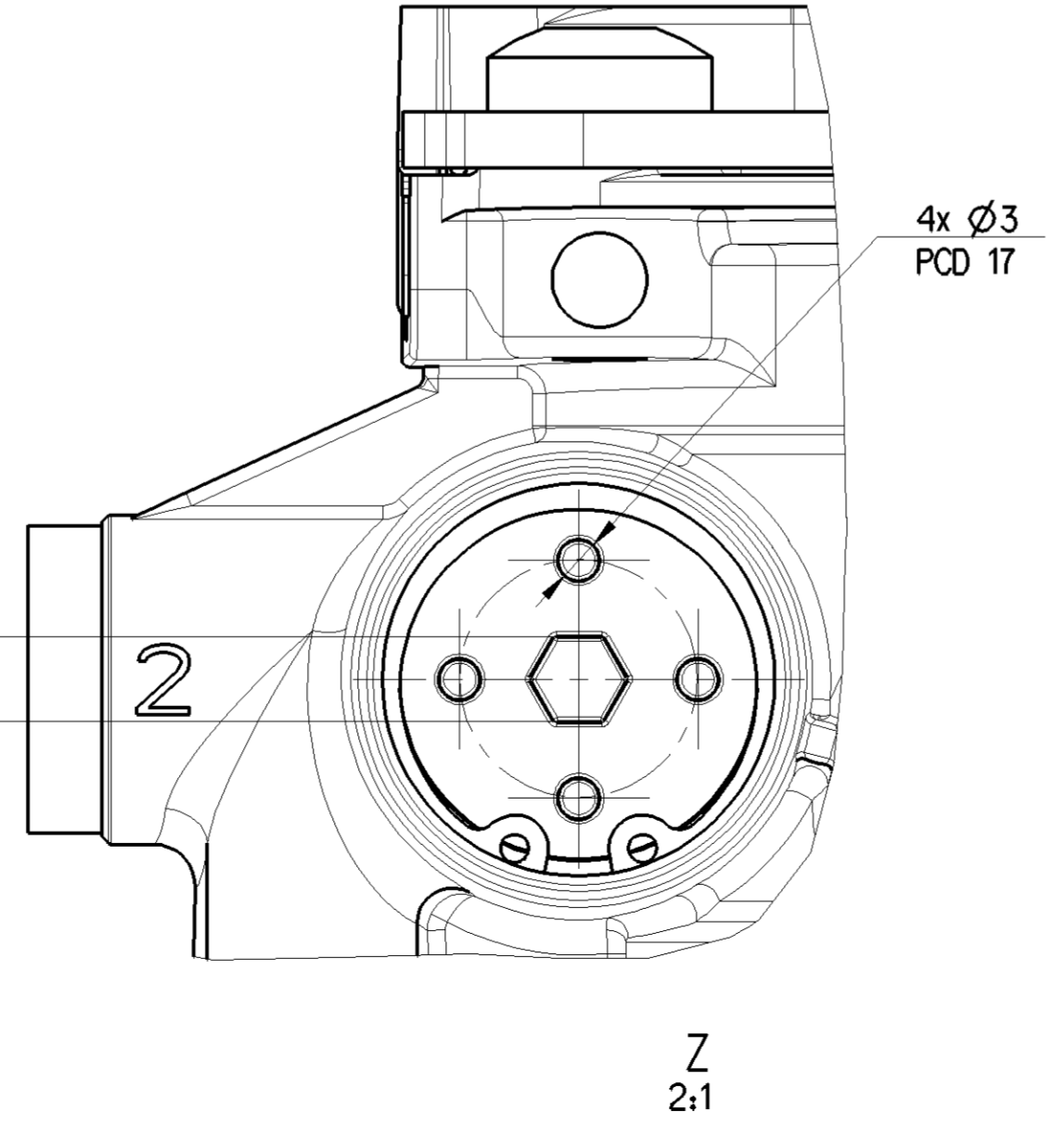
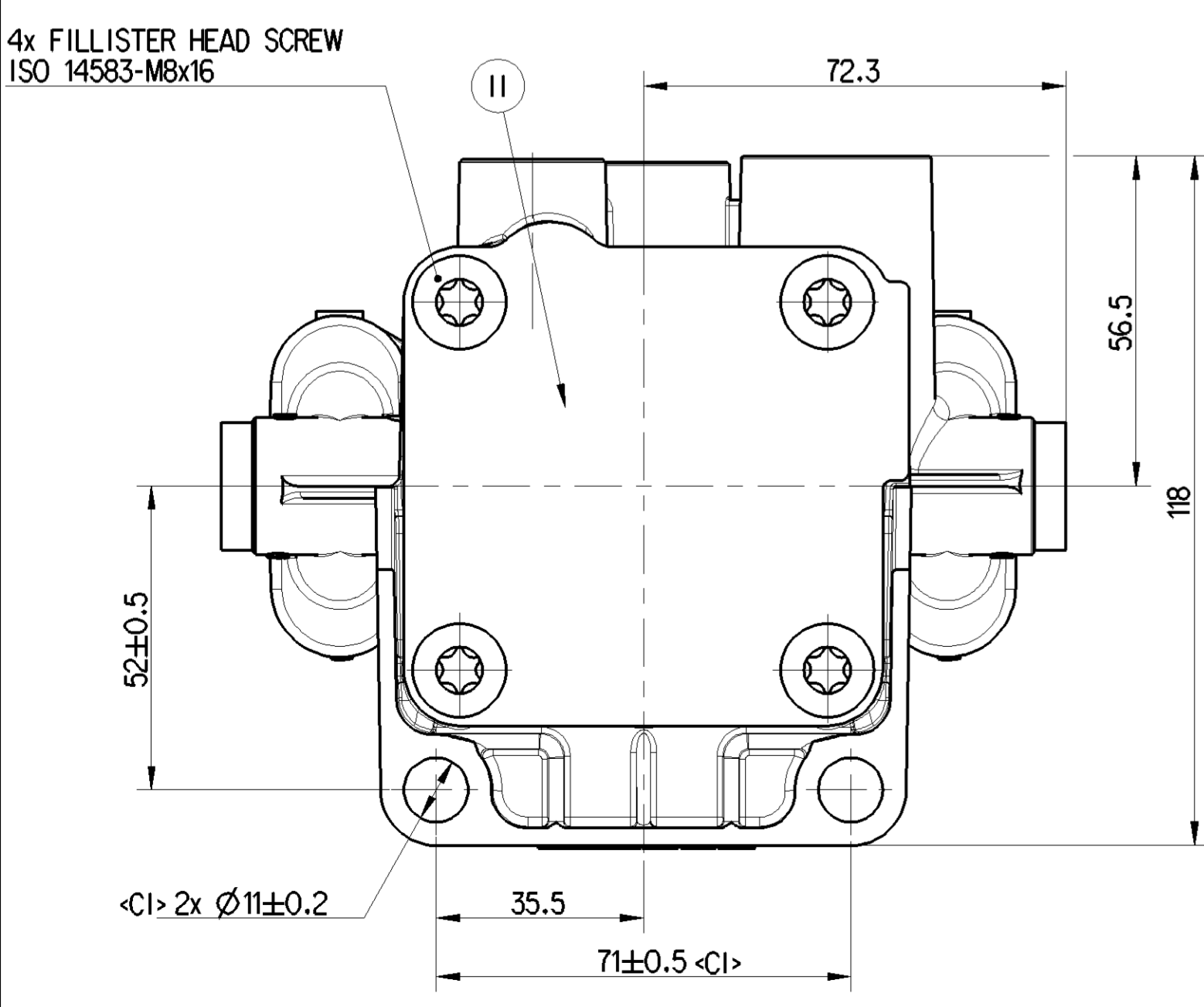


CONDITION	FROM	TO	NOMINAL DIAMETER
FILLING	PORT 1	PORT 1-2	≥10 mm
BRAKING	PORT 1-2	PORT 2	≥11.5 mm
EXHAUSTING	PORT 2	PORT 3	≥10.6 mm

PART CODE	MATERIAL	SURFACE PROTECTION
V	STEEL	ZINC NICKEL PLATED
IV	PLASTIC	NO TREATMENT
III	ALUMINIUM ALLOY	CHROMATED
II	STEEL	PONDER COATED
I	STEEL	ZINC PLATED

NOTE:
RECOMMENDED TORQUE FOR FITTINGS:
① THREAD-M16x1.5, TIGHTENING TORQUE: 30 TO 35 Nm
② THREAD-M22x1.5, TIGHTENING TORQUE: 34 TO 40 Nm

Tutti i diritti sono riservati. È vietata espressamente la ristampa o l'uso non autorizzato senza permesso scritto dalla WABCO. La WABCO non è responsabile per danni diretti o indiretti, compresi i danni a terzi, derivanti dall'uso di questo documento. È vietata espressamente la ristampa o l'uso non autorizzato senza permesso scritto dalla WABCO. La WABCO non è responsabile per danni diretti o indiretti, compresi i danni a terzi, derivanti dall'uso di questo documento.



General Specifications: JED-334-1 - Size ISO 14405 LP		Copyright WABCO®	
Further Technical Data: 971 002 049 0		Date: 2021-05-31	Signature: M S
Doc. Code: 035		Sheet: 1	To: 56
General Tolerances JED-261			
Range of Nominal Dimensions (± mm)			
Class	11	≤ 50	> 50 < 180
Fine	X	1.0	2.0
Medium	X	1.0	2.0
Coarse		2.0	3.5
Tapped Holes acc.			
1) Tolerance Class Applied Crossmarked			
Mass: 1.314 kg		Scale: 1:1	
Size: A 1		CAD System: CREO	
Material No.: 971 002 042 0		Date of first issue: 2021-02-25	
Doc. Code: 507805		Revision: A	
Language: EN		Sheet: 1/1	