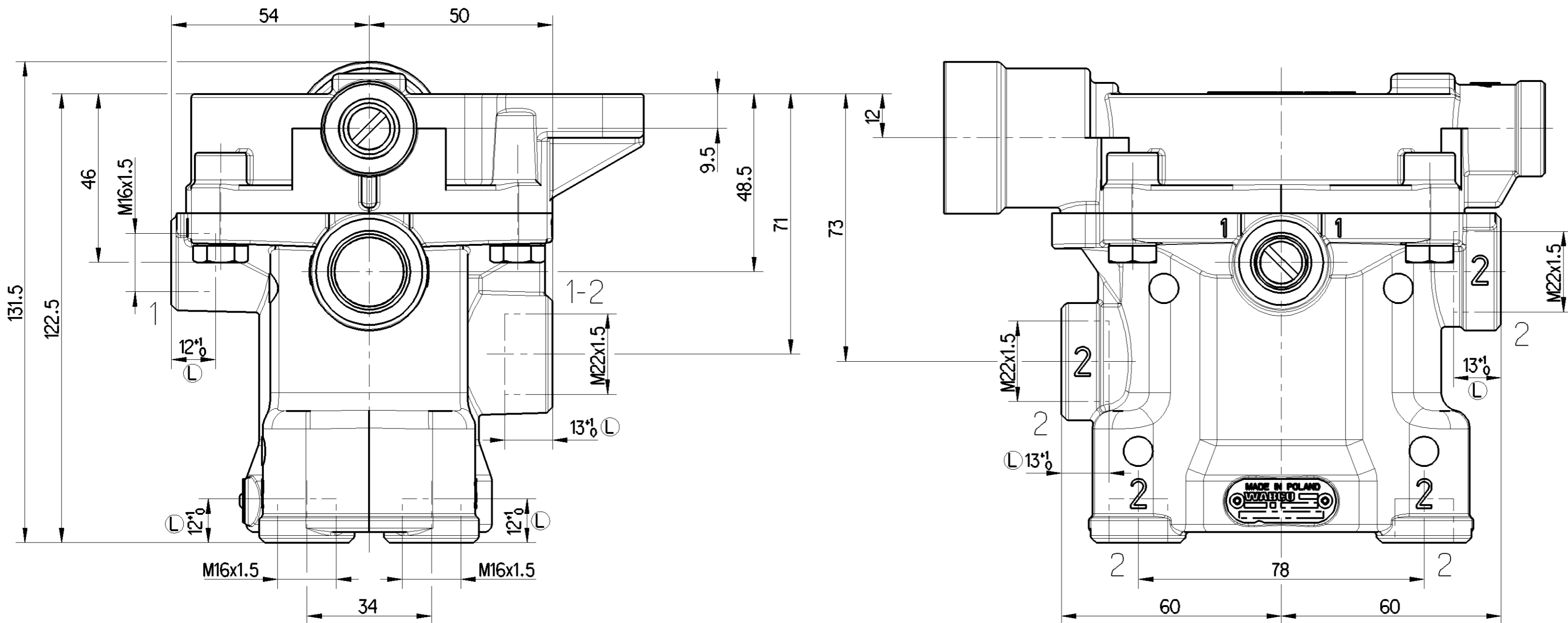


Non e permesso, concesso, o terzi a riprodurre questo documento, ne utilizzare il contenuto o renderlo comunque noto o terzi senza autorizzazione esplicita. Ogni infrazione costituira un evidente abuso e comportera il risarcimento dei danni subiti. E' fatta riserva di tutti i diritti derivanti da brevetti o modelli.

Copying of this document and giving it to others and the use or communication of the contents thereof, are forbidden without express authority. Contention of this restriction will constitute an evident abuse and result in a liability to the payment of damages. All rights are reserved in the event of the grant of patent or registration of a utility model or design. This document is the subject of copyright.

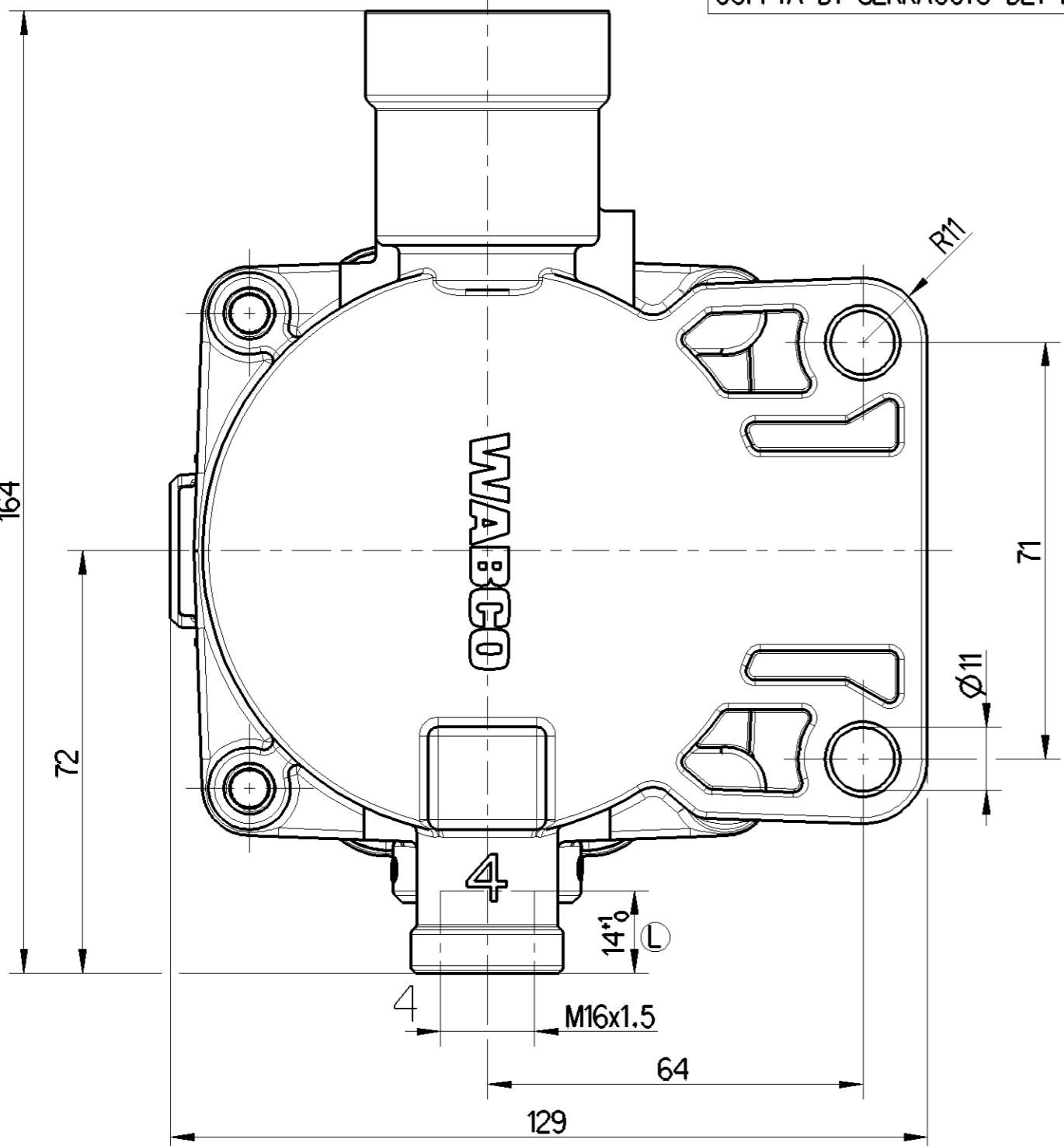
Toute communication ou reproduction de ce document, toute exploitation ou communication de son contenu sont interdites, sauf autorisation expresse. Tout manquement a cette regle constitue un abus evident et expose son auteur au versement de dommages et interets. Tous droits de propriete industrielle reserves, notamment en matiere de brevets et de modesles.

Weitergabe sowie Vervielfältigung dieses Unterlagen, Verleihen und Mitteilen ihres Inhalts nicht gestattet, soweit nicht ausdrücklich ansonsten, zu wiederholenden, ständigen, öffentlichen, Missbrauch dar und verpflichtet zu Schadenersatz. Alle Rechte hier den Fall der Patenterteilung oder Gebrauchsmuster-Eintragung vorbehalten.



TORQUE FOR CONNECTIONS:
ANZUGSMOMENT FUER EINSCHRAUBSTUTZEN:
COUPLE DE SERRAGE DES RACCORDS:
COPPIA DI SERRAGGIO DEI RACCORDI:

M22x1.5 -> Ma = 40±5Nm
M16x1.5 -> Ma = 30±5Nm

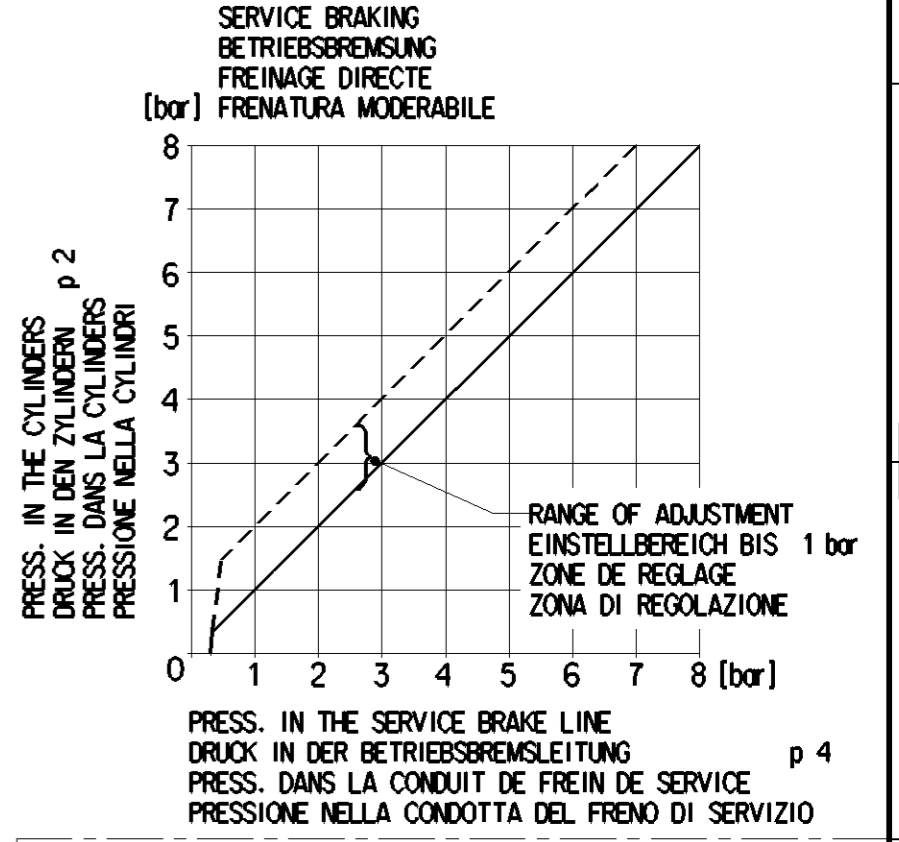
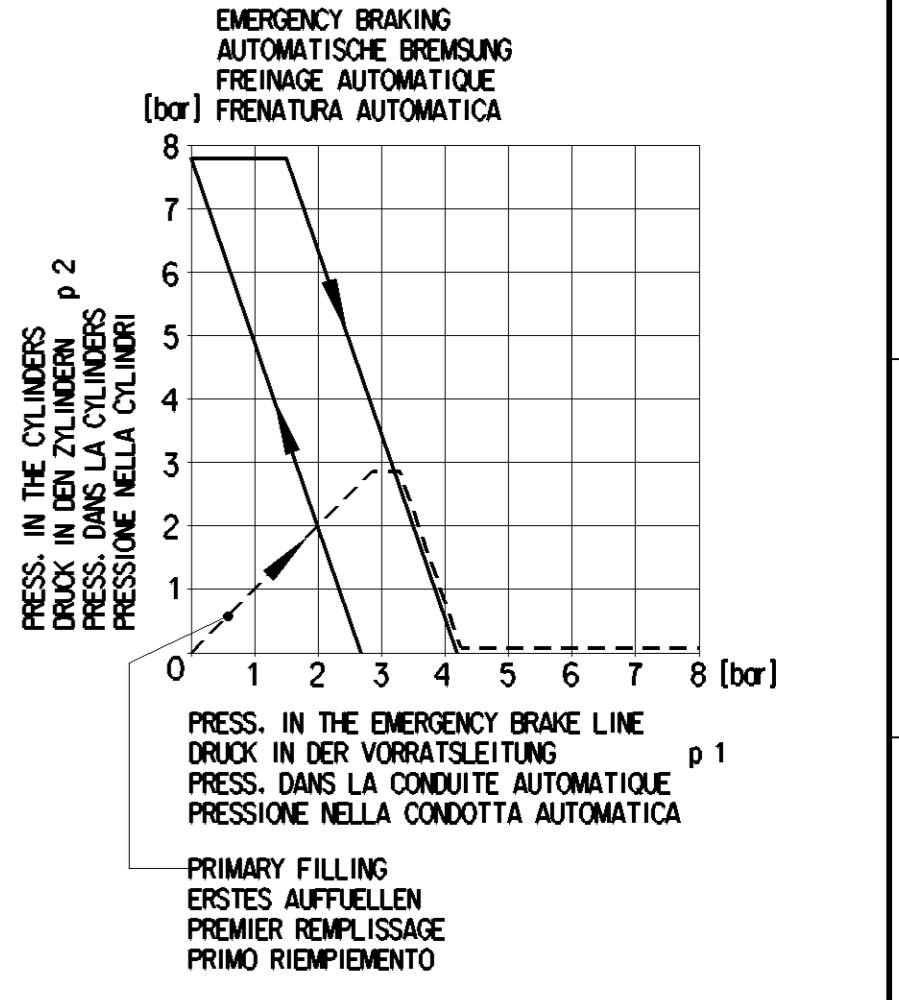
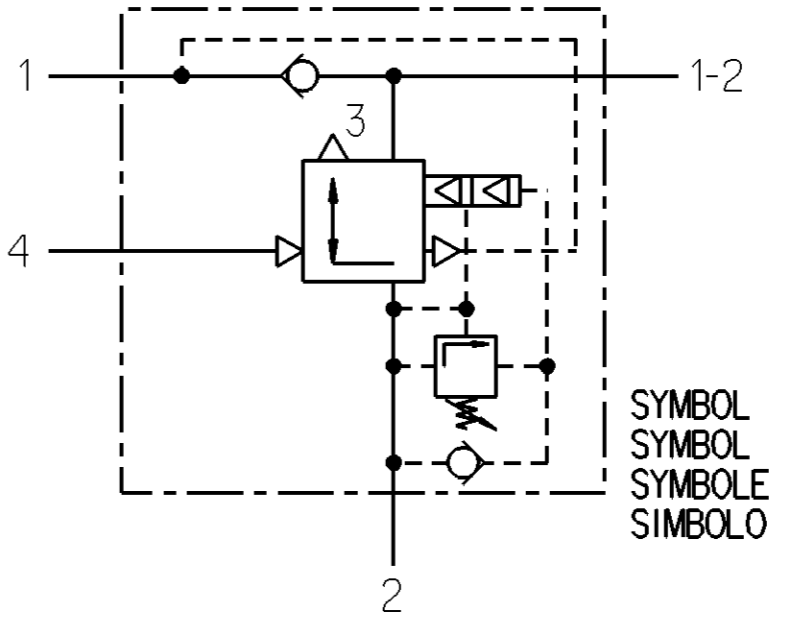


- 1-2: RESERVOIR SUPPLY PORT
ANSCHLUSS FUER LUFTBEHAELTER (p 1-2)
ORIFICE AU RESERVOIR
ORIFICIO AL SERBATOIO
- 2: BRAKE CYLINDER PORT
ANSCHLUSS FUER ZYLINDER (p 2)
ORIFICE AUX CYLINDERS
ORIFICIO AL CILINDRI
- 1: PORT FOR EMERGENCY LINE
ANSCHLUSS FUER VORRATSLEITUNG (p 1)
ORIFICE POUR CONDUITE AUTOMATIQUE
ORIFICIO PER LA CONDOTTA AUTOMATICA
- 4: PORT FOR SERVICE LINE
ANSCHLUSS FUER BREMSLEITUNG (p 4)
ORIFICE POUR CONDUITE DIRECTE
ORIFICIO PER LA CONDOTTA MODERABILE

THERMAL RANGE OF APPLICATION
THERMISCHER ANWENDUNGSBEREICH -40 ... +80°C
GAMME D'APPLICATION THERMIQUE
CAMPO DI APPLICAZIONE TERMICA

WORKING MEDIUM: AIR
ARBEITSMEDIUM: LUFT
FLUIDE D'UTILISATION: AIR
FLUIDO DI ESERCIZIO: ARIA

WORKING PRESSURE
BETRIEBSDRUCK MAX. 10 bar
PRESSION D'UTILISATION
PRESSIONE DI ESERCIZIO



General Specification: JED-334-1, Size ISO 14405 LP				Copyright WABCO®			
Further Technical Data:				Date	Signature		
Doc. Code		Sheet	To	2018-06-22	Horan		
General Tolerances JED-261				Checked			
Range of Nominal Dimensions (± mm)				Expert			
Class	1)	≤ 50	> 50 ≤ 180	> 180 ≤ 400	> 400	Szyszko	
Fine		0.5	1.0	1.5	2.0	±3°	
Medium	X	1.0	2.0	3.0	4.0	1:1	
Coarse		2.0	3.5	5.0	6.5	Size CAD System	
Tapped Holes acc.				A 2	CREO		
1) Tolerance Class Applied Crossmarked				Material No.			
				Date of first issue: 2018-06-22			
				Doc.Code Language Sheet			
				971 002 151 0			
				005 ML 1/1			
				ECN-No. Revision Techn. Resp. Replacement for			
				175307 7 x L 5250			