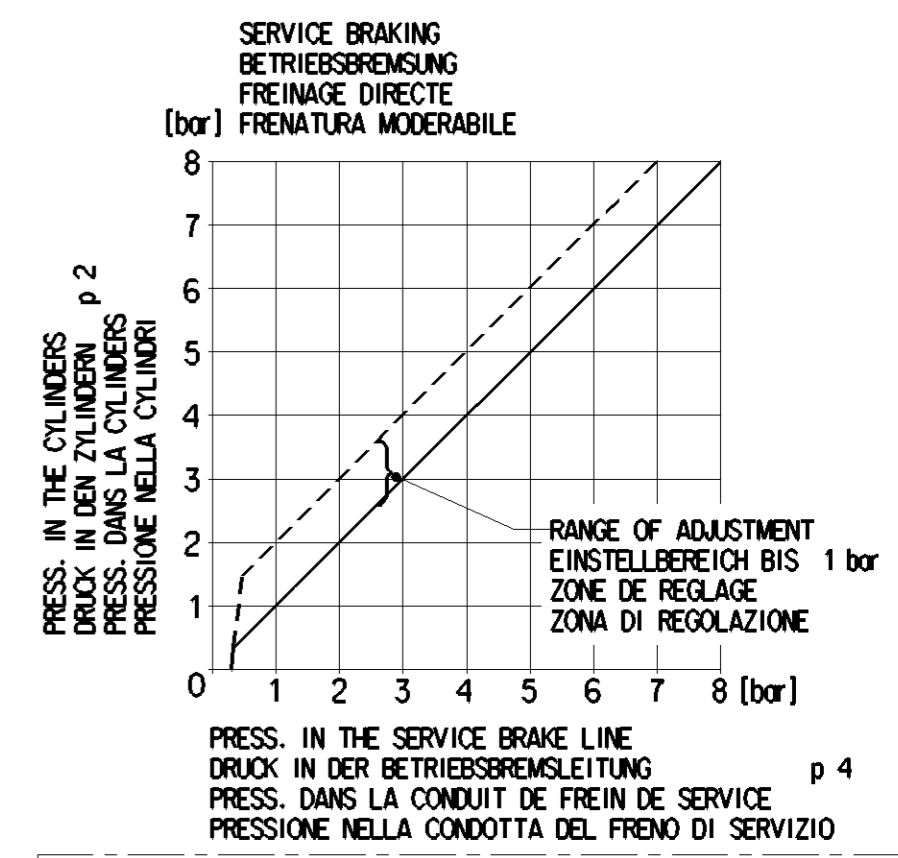
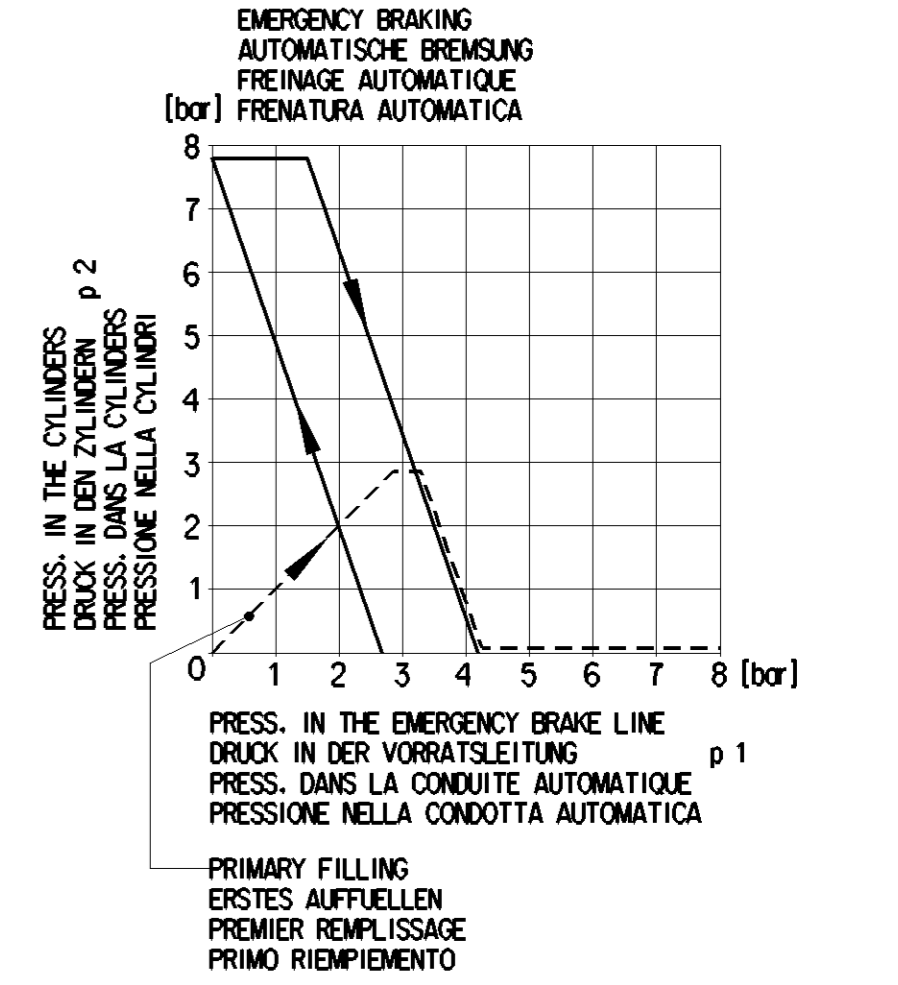
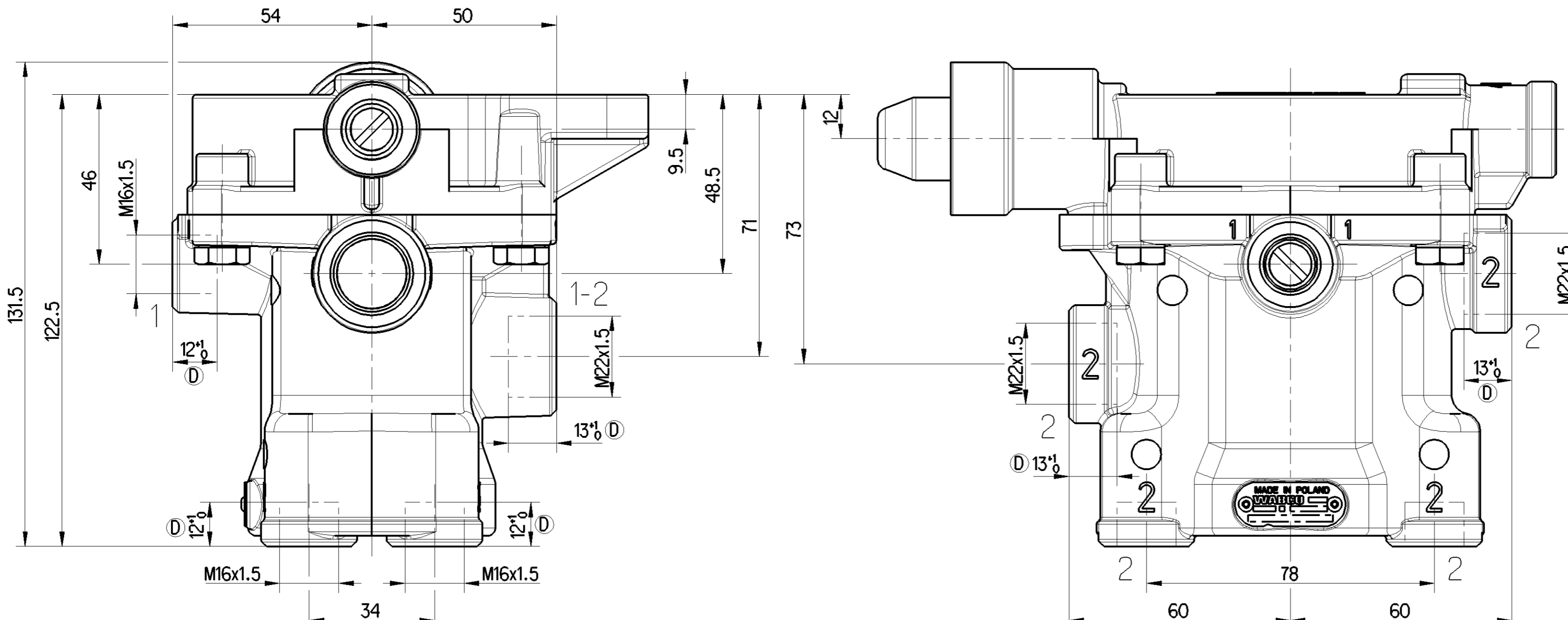


Non e permesso, concesso, o terzi o riproduzione questo documento, ne utilizzare il contenuto o renderlo comunque noto o terzi senza autorizzazione esplicita. Ogni infrazione costituisce un evidente abuso e comportera il risarcimento dei danni subiti. E' fatta riserva di tutti i diritti derivanti da brevetti o modelli.

Copyright of this document and giving it to others and the use or communication of the contents thereof, are forbidden without express authority. Contravention of this restriction will constitute an evident abuse and result in a liability to the payment of damages. All rights are reserved in the event of the grant of patent or registration of a utility model or design. This document is the subject of copyright.

Toutte communication ou reproduction de ce document, toute exploitation ou communication de son contenu sont interdites, sauf autorisation expresse. Tout manquement a cette regle constitue un abus evident et expose son auteur au versement de dommages et interets. Tous droits de proprieite industrielle reserves, notamment en matiere de brevets et de modesles.

Wiederholte sowie Verbreitung dieses Urteiles, Vervielfachung und Mitteilung desselben ist nicht gestattet, soweit nicht ausdruesslich ansonsten, beziehungsweise stellen eindeutige, offensichtliche Missbrauch dar und verpflichten zu Schadenersatz. Alle Rechte fuer den Fall der Patenterteilung oder Gebrauchsmuster-Eintragung vorbehalten.



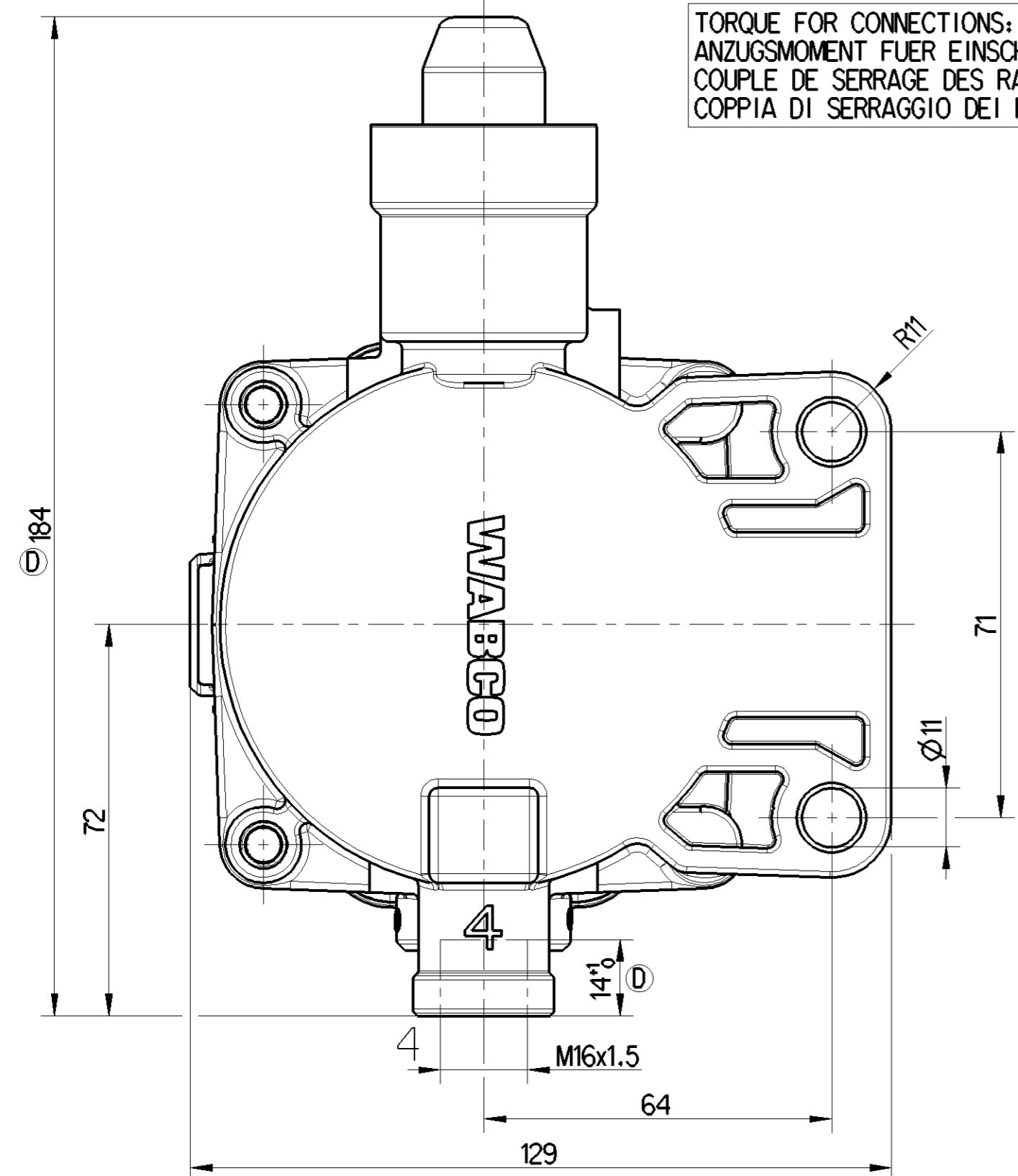
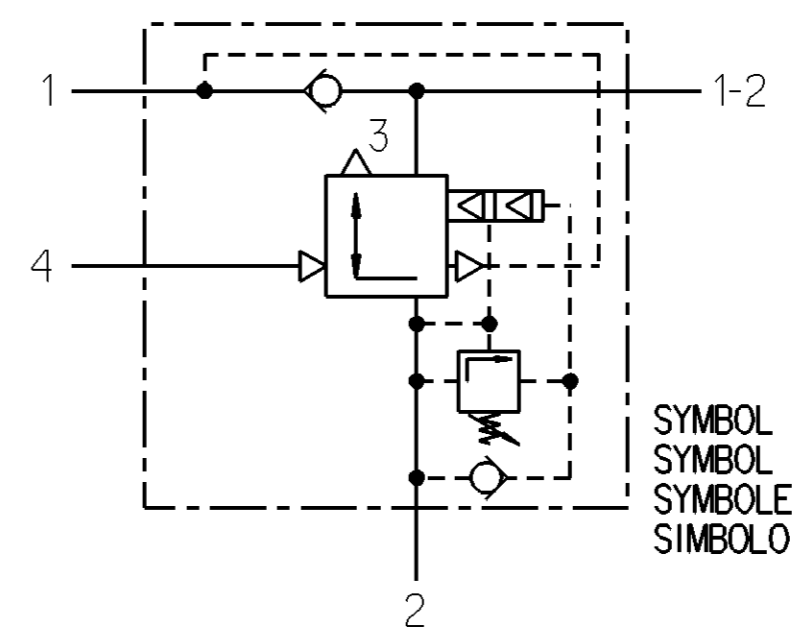
TORQUE FOR CONNECTIONS:
 ANZUGSMOMENT FUER EINSCHRAUBSTUTZEN: M22x1.5 -> Ma = 40±5Nm
 COUPLE DE SERRAGE DES RACCORDS: M16x1.5 -> Ma = 30±5Nm
 COPPIA DI SERRAGGIO DEI RACCORDI:

- 1-2: RESERVOIR SUPPLY PORT
 ANSCHLUSS FUER LUFTBEHAELTER (p 1-2)
 ORIFICE AU RESERVOIR
 ORIFICIO AL SERBATOIO
- 2: BRAKE CYLINDER PORT
 ANSCHLUSS FUER ZYLINDER (p 2)
 ORIFICE AUX CYLINDERS
 ORIFICIO AL CILINDRI
- 1: PORT FOR EMERGENCY LINE
 ANSCHLUSS FUER VORRATSLEITUNG (p 1)
 ORIFICE POUR CONDUITE AUTOMATIQUE
 ORIFICIO PER LA CONDOTTA AUTOMATICA
- 4: PORT FOR SERVICE LINE
 ANSCHLUSS FUER BREMSLEITUNG (p 4)
 ORIFICE POUR CONDUITE DIRECTE
 ORIFICIO PER LA CONDOTTA MODERABILE

THERMAL RANGE OF APPLICATION
 THERMISCHER ANWENDUNGSBEREICH -40 ... +80°C
 GAMME D'APPLICATION THERMIQUE
 CAMPO DI APPLICAZIONE TERMICA

WORKING MEDIUM: AIR
 ARBEITSMEDIUM: LUFT
 FLUIDE D'UTILISATION: AIR
 FLUIDO DI ESERCIZIO: ARIA

WORKING PRESSURE
 BETRIEBSDRUCK MAX. 10 bar
 PRESSION D'UTILISATION
 PRESSIONE DI ESERCIZIO



General Specification: JED-334-1, Size ISO 14405 LP		Copyright WABCO®		WABCO	
Further Technical Data:		Date	Signature	RELAY EMERGENCY VALVE	
Doc. Code:	Sheet:	2018-06-22	Horan	ANHAENGER BREMSVENTIL	
General Tolerances JED-261		Checked	Szysko	VALVE RELAIS D'URGENCE	
Range of Nominal Dimensions (± mm)		Expert	Szysko	SERVO DISTRIBUTORE	
Class	1)	≤ 50	> 50 ≤ 180	≤ 180 ≤ 400	> 400
Fine	X	0.5	1.0	1.5	2.0
Medium		1.0	2.0	3.0	4.0
Coarse		2.0	3.5	5.0	6.5
Tapped Holes acc.		Mass	Scale	Material No.	Date of first issue: 2018-06-22
1) Tolerance Class Applied Crossmarked		1.50	1:1	971 002 152 0	Doc.Code Language Sheet
A 2	CREO	Size	CAD System	005 ML 1/1	Replacement for
		ECN-No.	Revision	Techn. Resp.	
		175307	8 x D	5250	