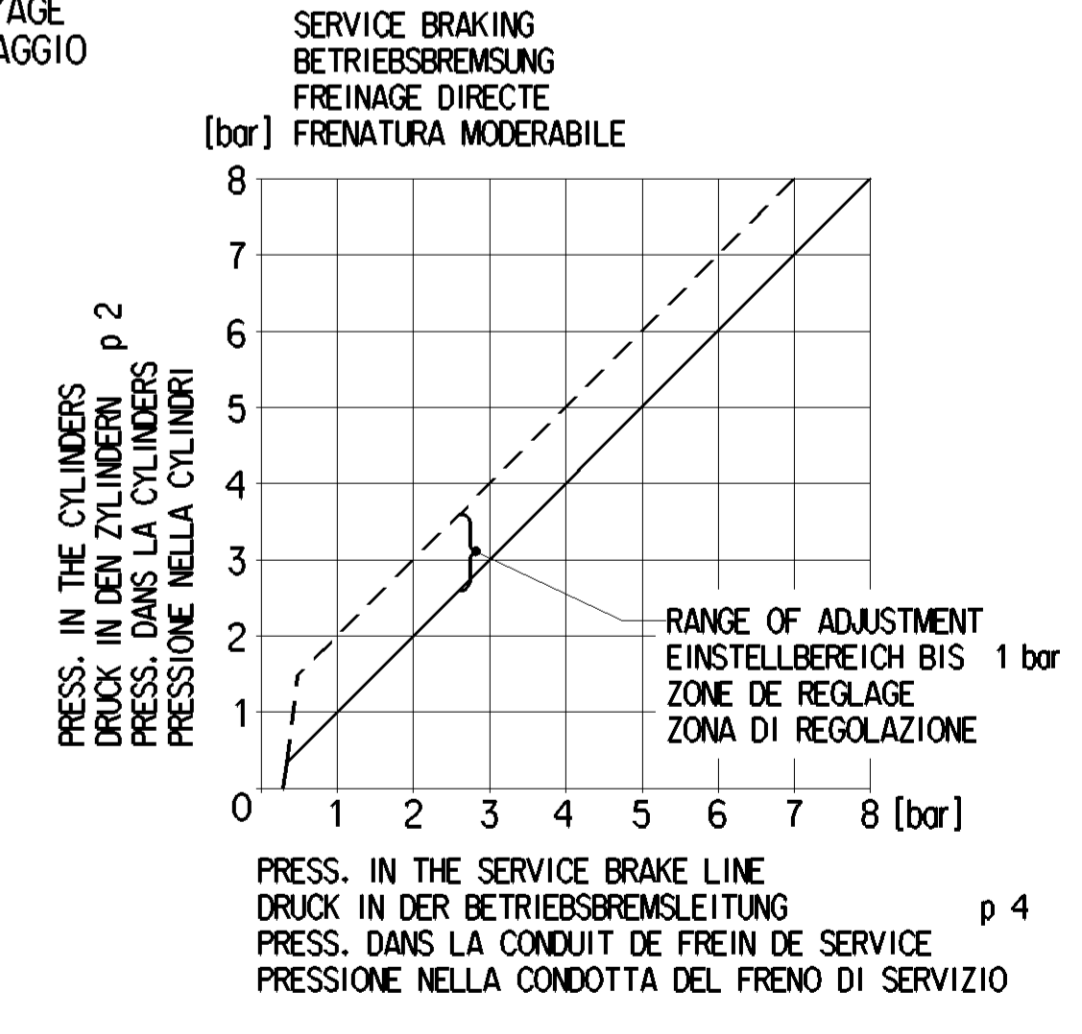
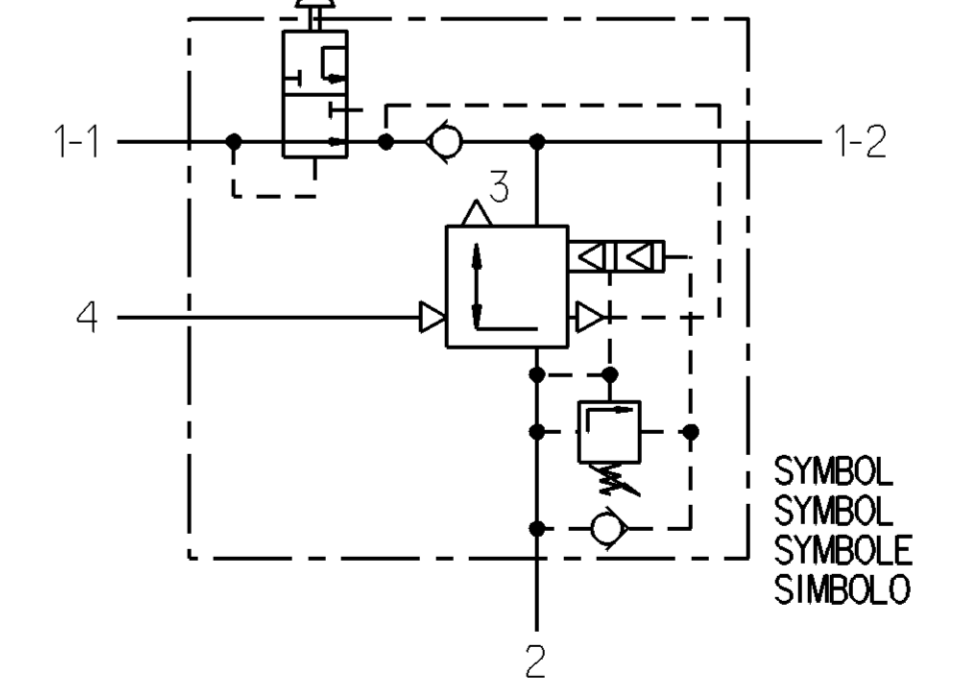
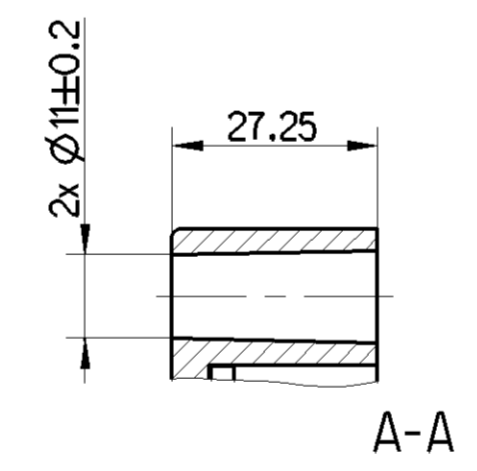
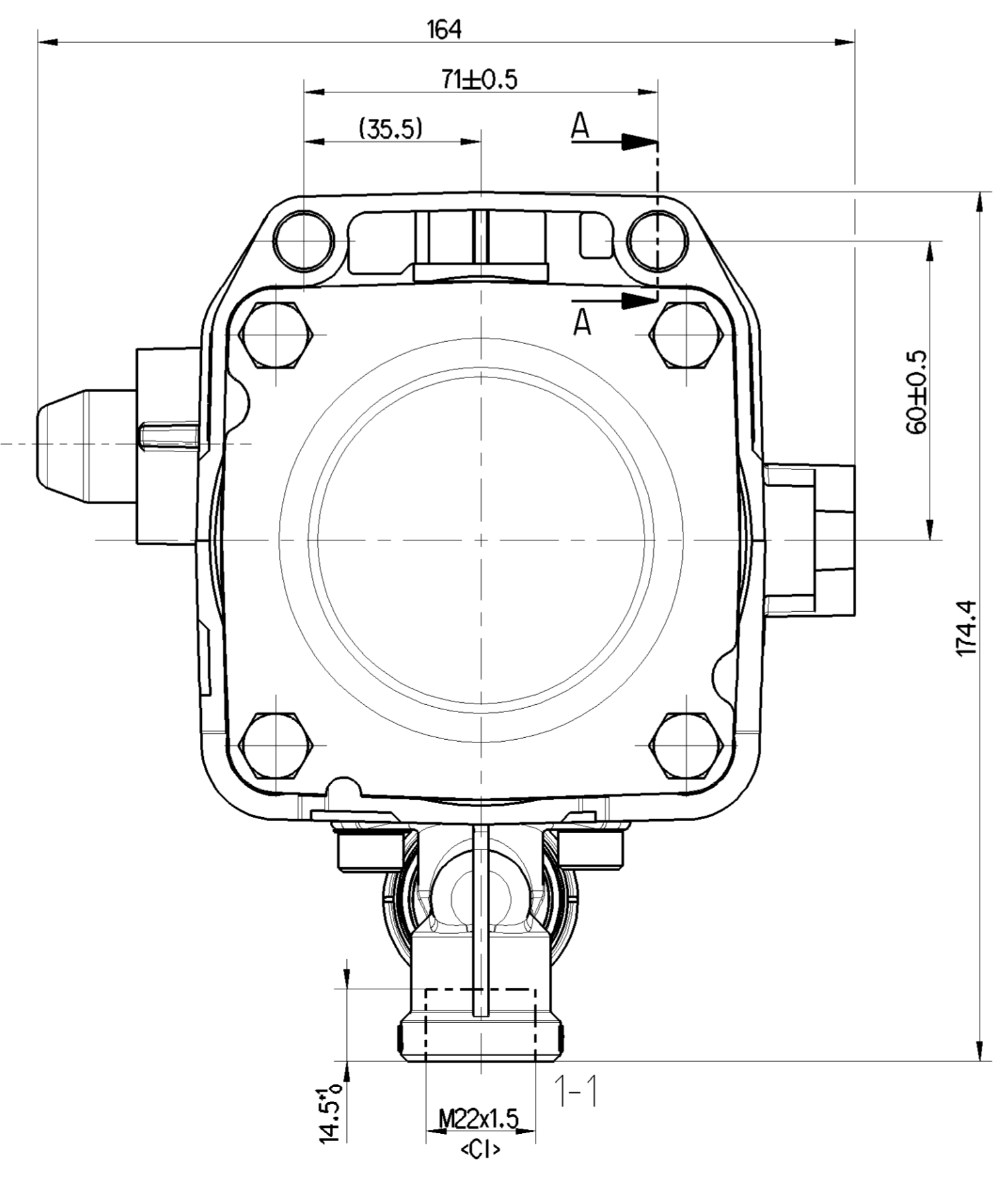
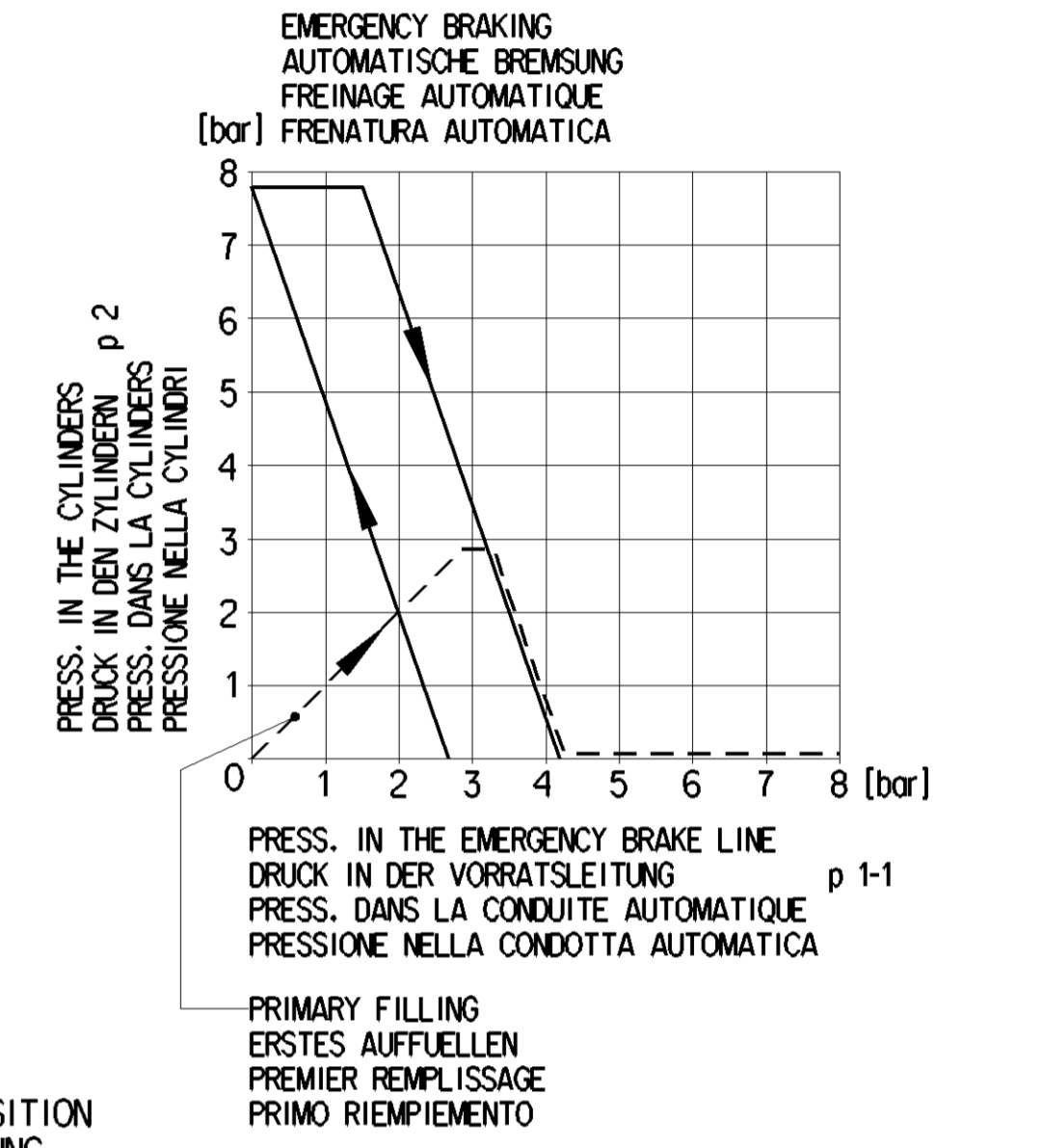
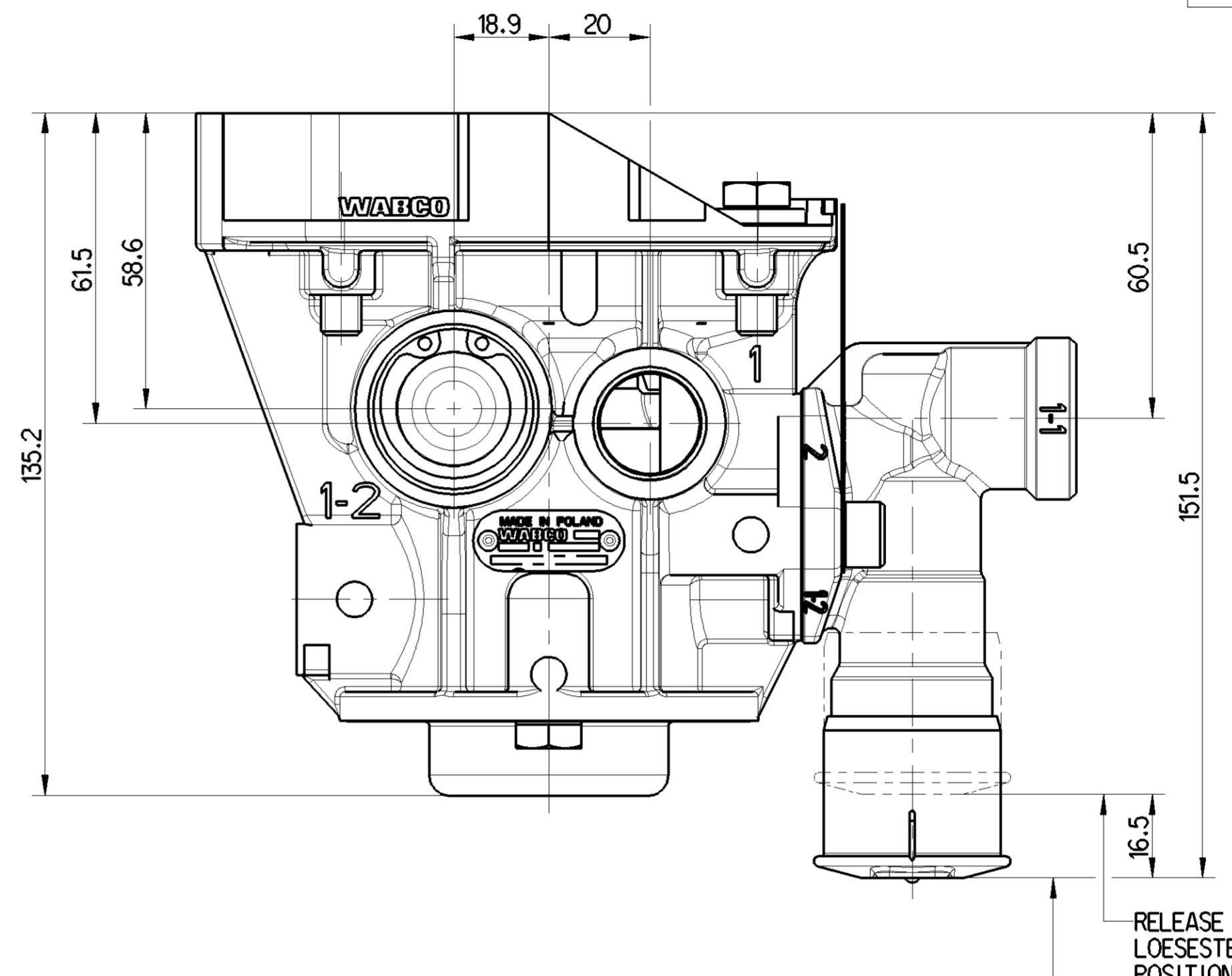
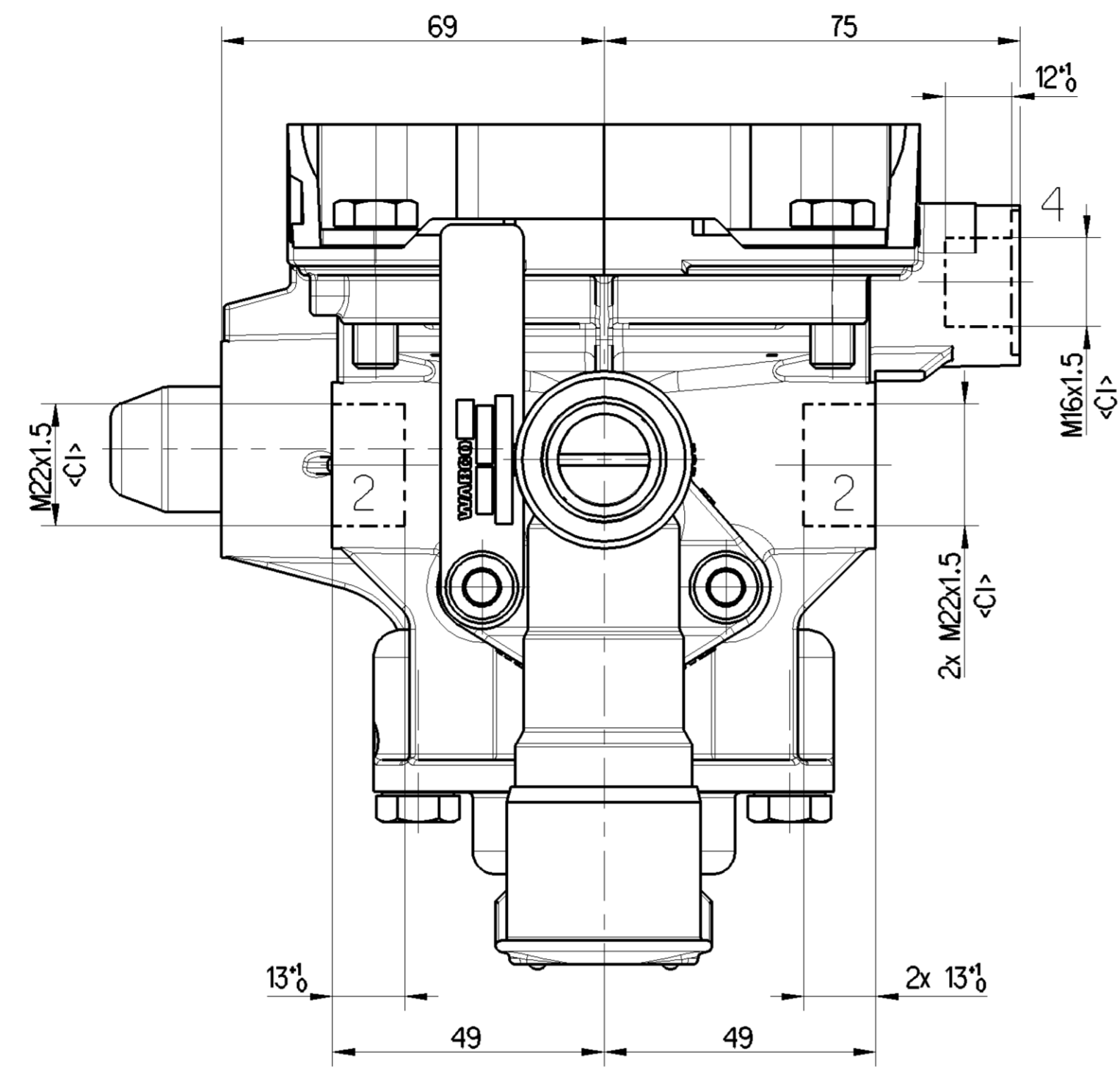
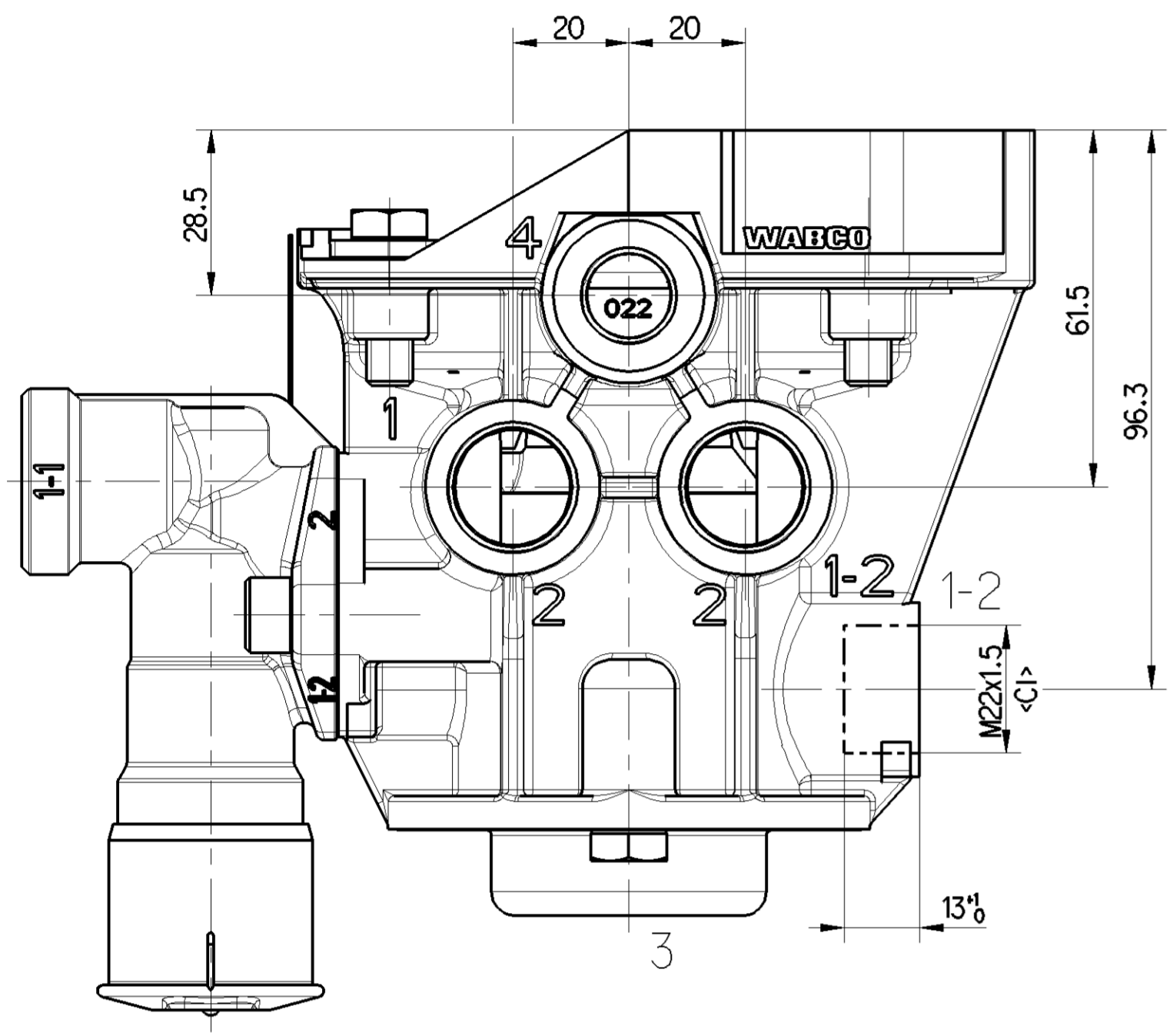


<1> SAFETY CHARACTERISTICS	0
<2> SIGNIFICANT CHARACTERISTICS	0
<C1> CUSTOMER INTERFACE	6

THERMAL RANGE OF APPLICATION: THERMISCHER ANWENDUNGSBEREICH: GAMME D'APPLICATION THERMIQUE: CAMPO DI APPLICAZIONE TERMICA:	-40 ... +80°C
WORKING MEDIUM: ARBEITSMEDIUM: FLUIDE D'UTILISATION: FLUIDO DI ESERCIZIO:	AIR LUF AIR ARIA
WORKING PRESSURE: BETRIEBSDRUCK: PRESSION D'UTILISATION: PRESSIONE DI ESERCIZIO:	MAX. 8.5 bar
TORQUE FOR CONNECTIONS: ANZUGSMOMENT FUER EINSCHRAUBSTUTZEN: COUPLE DE SERRAGE DES RACCORDS: COPPIA DI SERRAGGIO DEI RACCORDI:	M22x1.5 -> M=34Nm MAX. M16x1.5 -> M=53Nm MAX.



- 1-2: RESERVOIR SUPPLY PORT
ANSCHLUSS FUER LUFBEHAELTER
ORIFICE AU RESERVOIR
ORIFICIO AL SERBATOIO
- 1-1: PORT FOR EMERGENCY LINE
ANSCHLUSS FUER VORRATSLAUFUNG
ORIFICE POUR CONDUITE AUTOMATIQUE (p 1-1)
ORIFICIO PER LA CONDOTTA AUTOMATICA
- 2: BRAKE CYLINDER PORT
ANSCHLUSS FUER ZYLINDER
ORIFICE AUX CYLINDERS (p 2)
ORIFICIO AL CILINDRI
- 4: PORT FOR SERVICE LINE
ANSCHLUSS FUER BREMSLAUFUNG
ORIFICE POUR CONDUITE DIRECTE (p 4)
ORIFICIO PER LA CONDOTTA MODERABILE
- 3: AIR EXHAUST
ENTLUEFTUNG
ECSAPPMENT
SCARICO

General Specifications: JED-334-1 - Size ISO 14405 LP		Copyright WABCO®	
Further Technical Data:		Date: 2020-01-14	Signature: [Blank]
Doc. Code:	Sheet: To	Checked: Malros	Drawn: [Blank]
General Tolerances JED-261		Checked: Szyzko	Expert: Szyzko
Range of Nominal Dimensions (± mm)		Material No. 971 002 700 0	
Class	1) ≤ 50	2) > 50 ≤ 180	3) > 180 ≤ 400
Class	1) 0.5	2) 1.0	3) 1.5
Class	1) 2.0	2) 3.0	3) 4.0
Class	1) 5.0	2) 6.5	3) 8.0
Class	1) ±3°	Date of first issue: 2020-01-14	
Class	1) Tapped Holes acc. -	Doc. Code: 180424	Language: ML
Class	1) Tolerance Class Applied Crossmarked	Revision: 1 x D	Sheet: 1/1
Class	1) Tolerance Class Applied Crossmarked	Techn. Resp.: 5251	Replacement for: -

Toute communication ou reproduction de ce document, sans autorisation de son auteur, est formellement interdite. Toute utilisation non autorisée de ce document est formellement interdite. Toute réimpression ou utilisation non autorisée sans la permission écrite de l'auteur est formellement interdite. Toute violation de ces conditions est punie par les autorités compétentes des poursuites judiciaires.