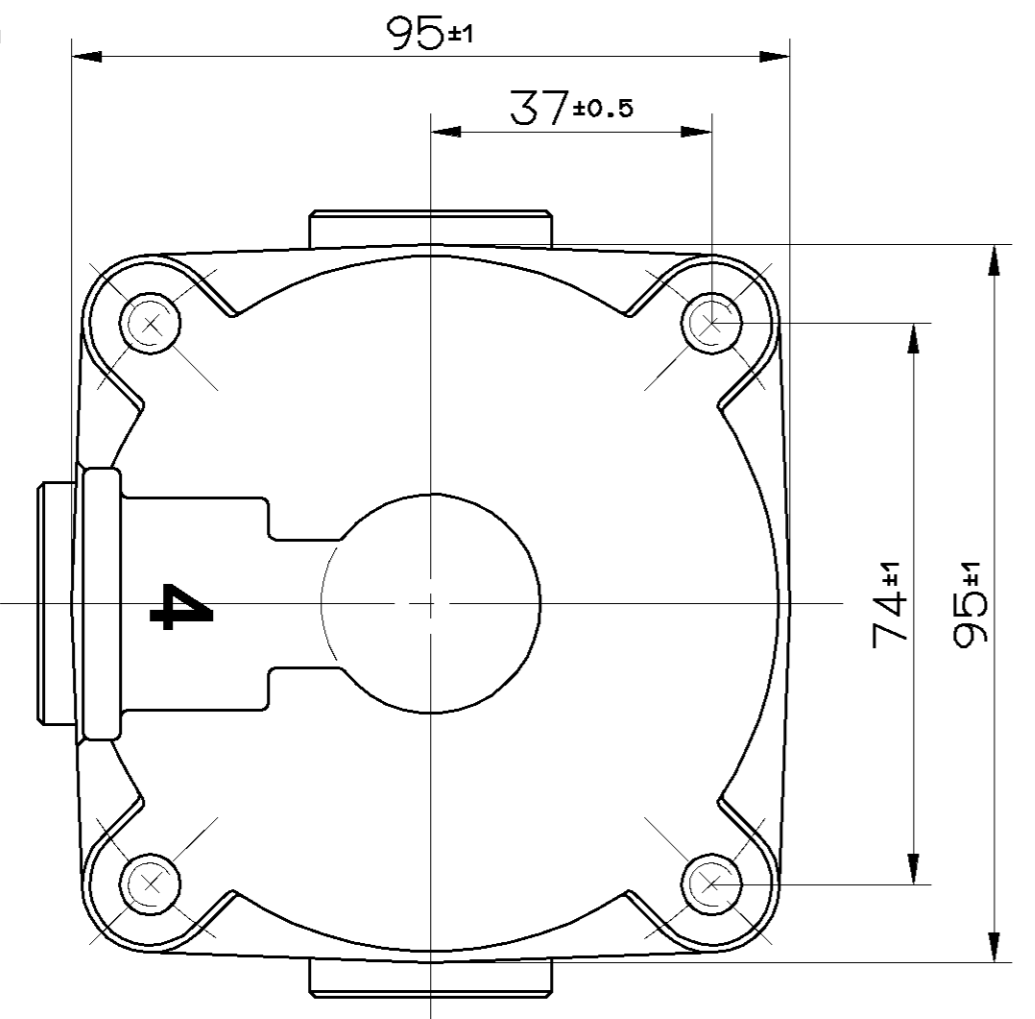
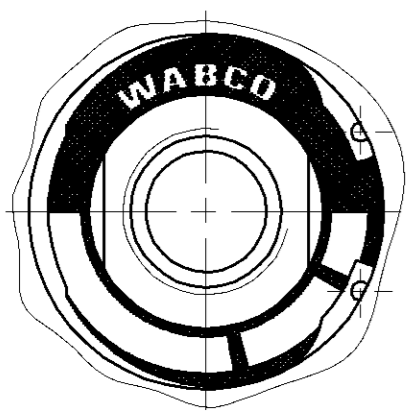
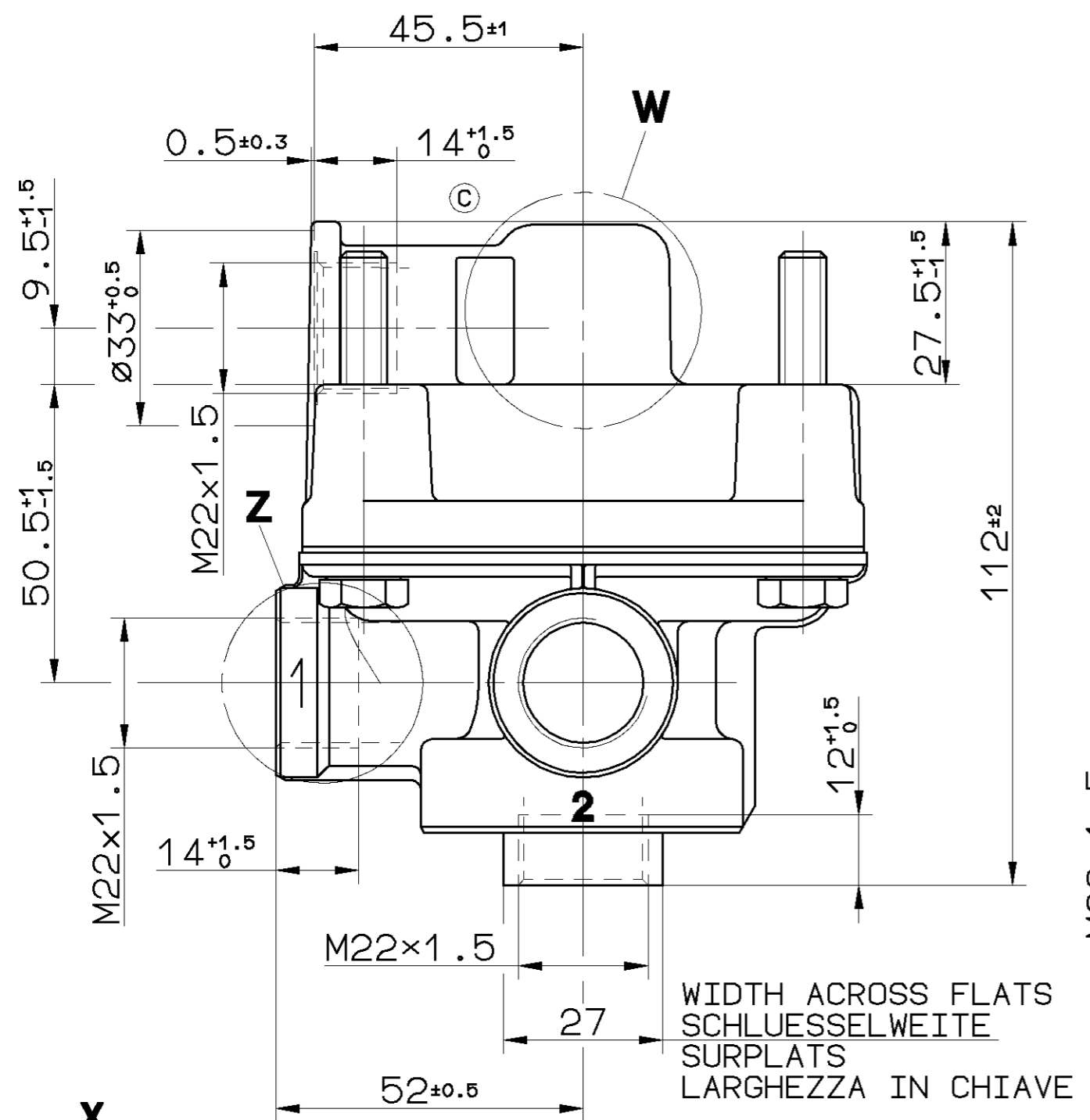


NON È PERMESSO CONSERVARE A TERZI O RIPRODURRE QUESTO DOCUMENTO. NE UTILIZZARE IL CONTENUTO O RES-
TITUIRE I DIRITTI A TERZI. È AUTORIZZATA LA REPRODUZIONE A SCOPO ILLUSTRATIVO O DI RIFERIMENTO IN
MATERIA DI INGEGNERIA, MECCANICA, ELETTRICITÀ, ELETTRONICA, TERMOLOGIA, AERONAUTICA, NAVIGAZIONE
INDUSTRIALE, RESERVES. NOTAMMENT EN MATIÈRE DE BREVETS ET DE MODÈLES.
VERBODEN DE WERKSTUFEN VAN INTERIEUR, VERKEEREN VAN HET NUTTEN EN NUTTIGHEID NIET
MISBRUUKEN DAN NIET VERPLICHTEN ZU SAAMENGEVAT. ALLE RECHTE NIET NIET NIET NIET NIET NIET
GEWELICHTSNIET-ENTRAGUNG VORBEHALTEN.



TORQUE FOR CONNECTIONS:
ANZUGSMOMENT FUER EINSCHRAUBSTUTZEN: M22x1.5: M_{max.} = 53 Nm
COUPLE DE SERRAGE DES RACCORDS:
COPPIA DI SERRAGGIO DEI RACCORDI:

PERMISSIBLE ZULAESSIG ADMISSIBLE AMMISSIBILE

DELIVERY PRESSURE AUSGESTEUERTER DRUCK PRESSION DELIVREE PRESSIONE EROGATA

INLET PRESSURE EINGESTEUERTER DRUCK PRESSION D'ALIMENTATION PRESSIONE DI ALIMENTAZIONE

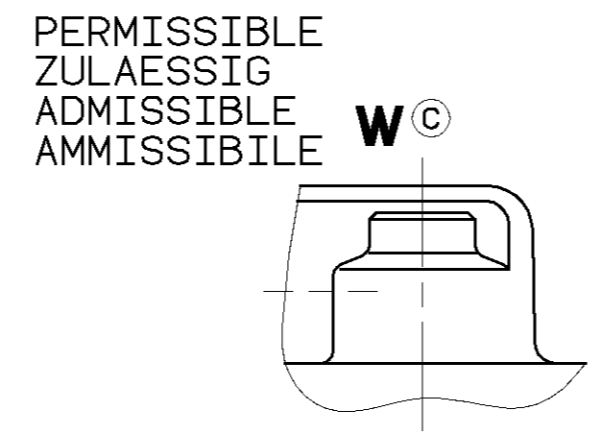
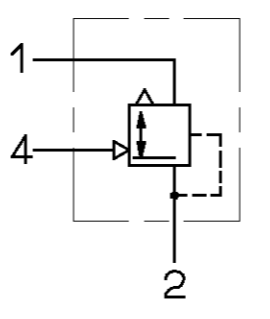
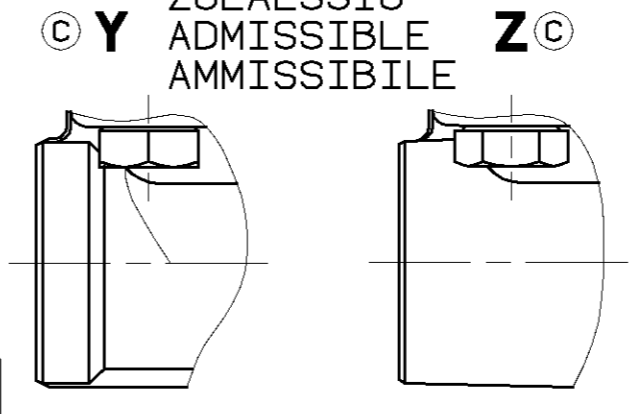
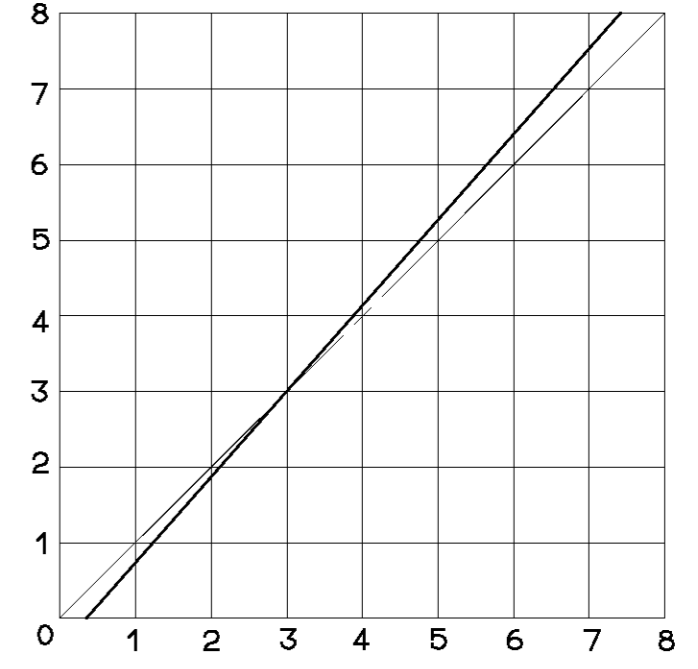
MEDIUM: AIR
MEDIUM: LUFT
FLUIDE: AIR
FLUIDO: ARIA

THERMAL RANGE OF APPLICATION:
THERMISCHER ANWENDBEREICH:
GAMME D'APPLICATION THERMIQUE: -40° ... +80° C
CAMPO DI APPLICAZIONE TERMICA:

WORKING PRESSURE :
BETRIEBSDRUCK : MAX. p_e = 8bar
PRESSION D'UTILISATION:
PRESSIONE DI ESERCIZIO:

SUPPLY PRESSURE:
VORRATSDRUCK: MAX. p_e = 22bar
PRESSION D'ALIMENTATION:
PRESSIONE DI ALIMENTAZIONE:

1 SUPPLY VORRAT ALIMENTATION ALIMENTAZIONE
2 DELIVERY PRESSURE AUSGESTEUERTER DRUCK PRESSION DELIVREE PRESSIONE EROGATA
4 CONTROL PRESSURE STEUERDRUCK PRESSION DE COMMANDE PRESSIONE DI COMANDO



GENERAL SPECIFICATION: JED-334

FURTHER TECHNICAL DATA:

DOC. CODE: SHEET: TO:

GENERAL TOLERANCES:

CLASS	RANGE OF NOMINAL DIMENSIONS (± mm)			
	≤50	>50	>180	>400
FINE	0,5	1,0	1,5	2,0
MEDIUM	1,0	2,0	3,0	4,0
COARSE	2,0	3,5	5,0	6,5

TAPPED HOLES ACC. ISO 4039 / JED-182

055681 4xC 94-11-02

1) TOLERANCE CLASS APPLIED CROSSMARKED

CADAM-DRAWING COPYRIGHT

DATE SIGNATURE

94-11-02 MAURER
94-11-02 DREYER

STANDARDIZATION:

MASS SCALE

KG	1:1
----	-----

PRODUCT IDENTIFICATION NO. 973 001 013 0

DOC. CODE SHEET 605 1/1

REPLACEMENT FOR 973 001 013 0 OF 77-08-11

SHAPE CODE

EXPERT CODE 906

PRODUCT TYPE 000

1809/012/204.93 605/603