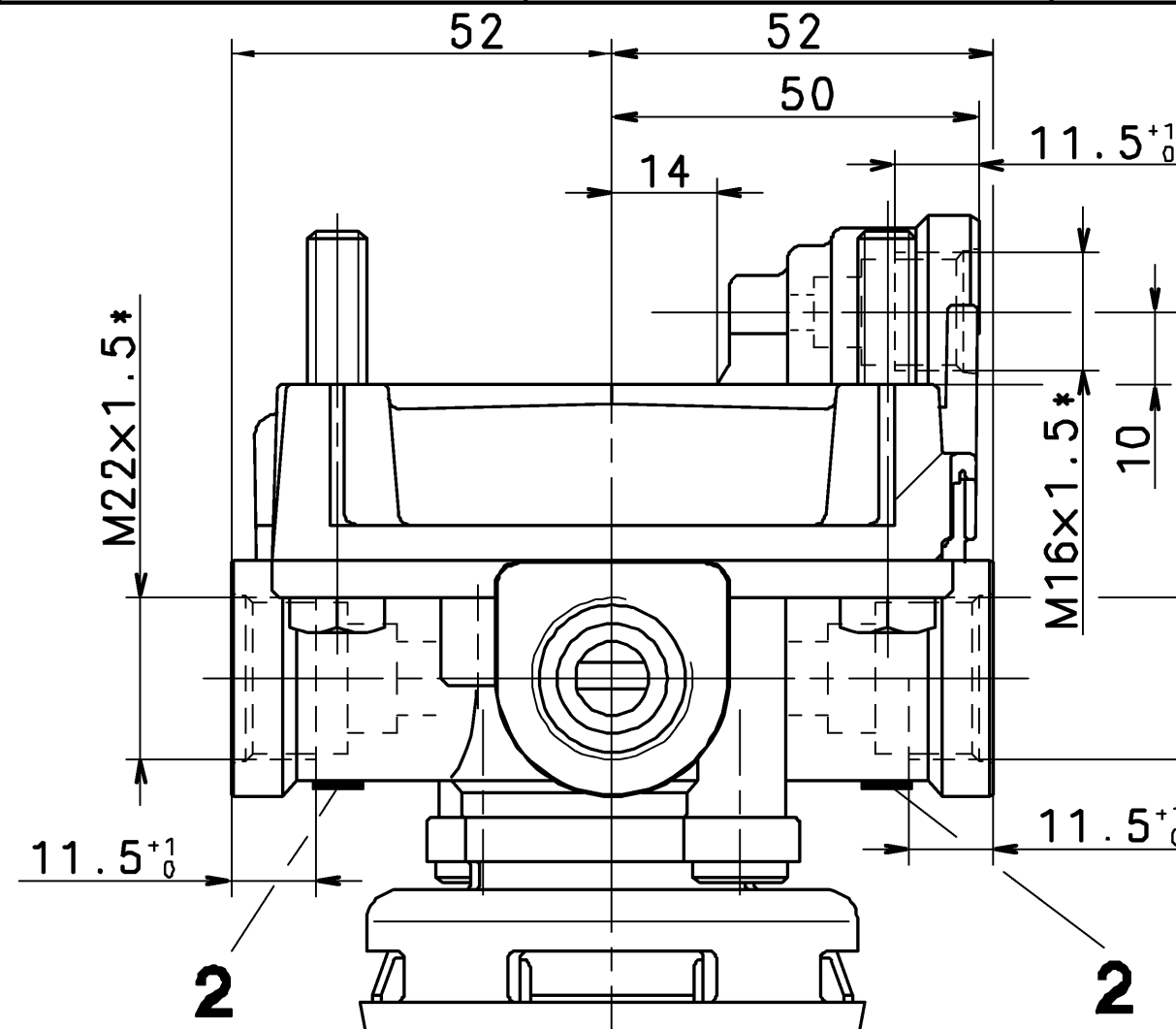
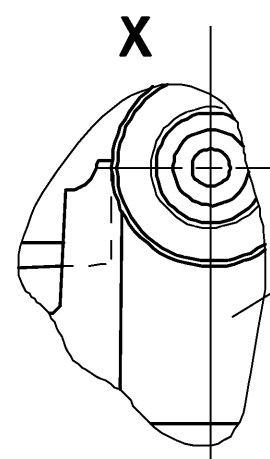
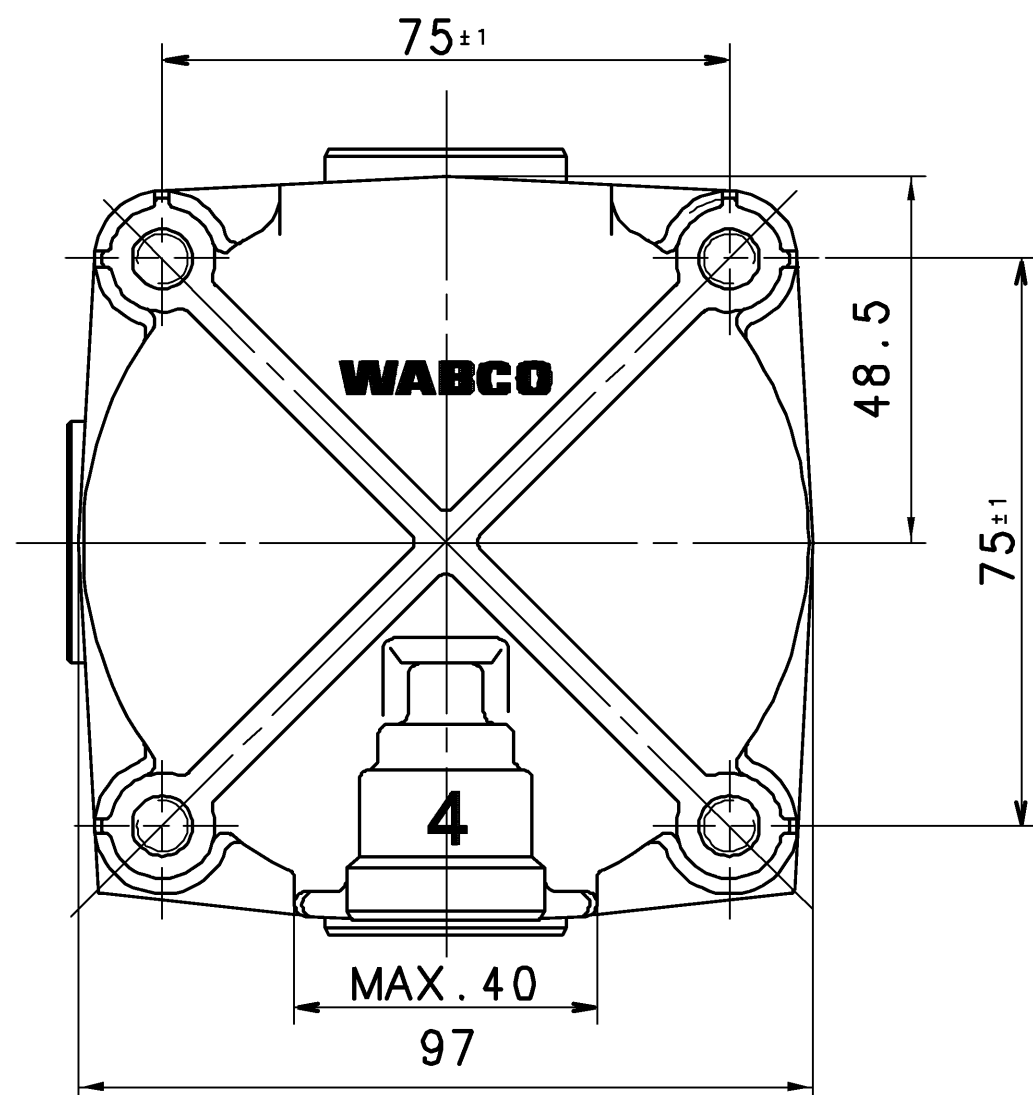
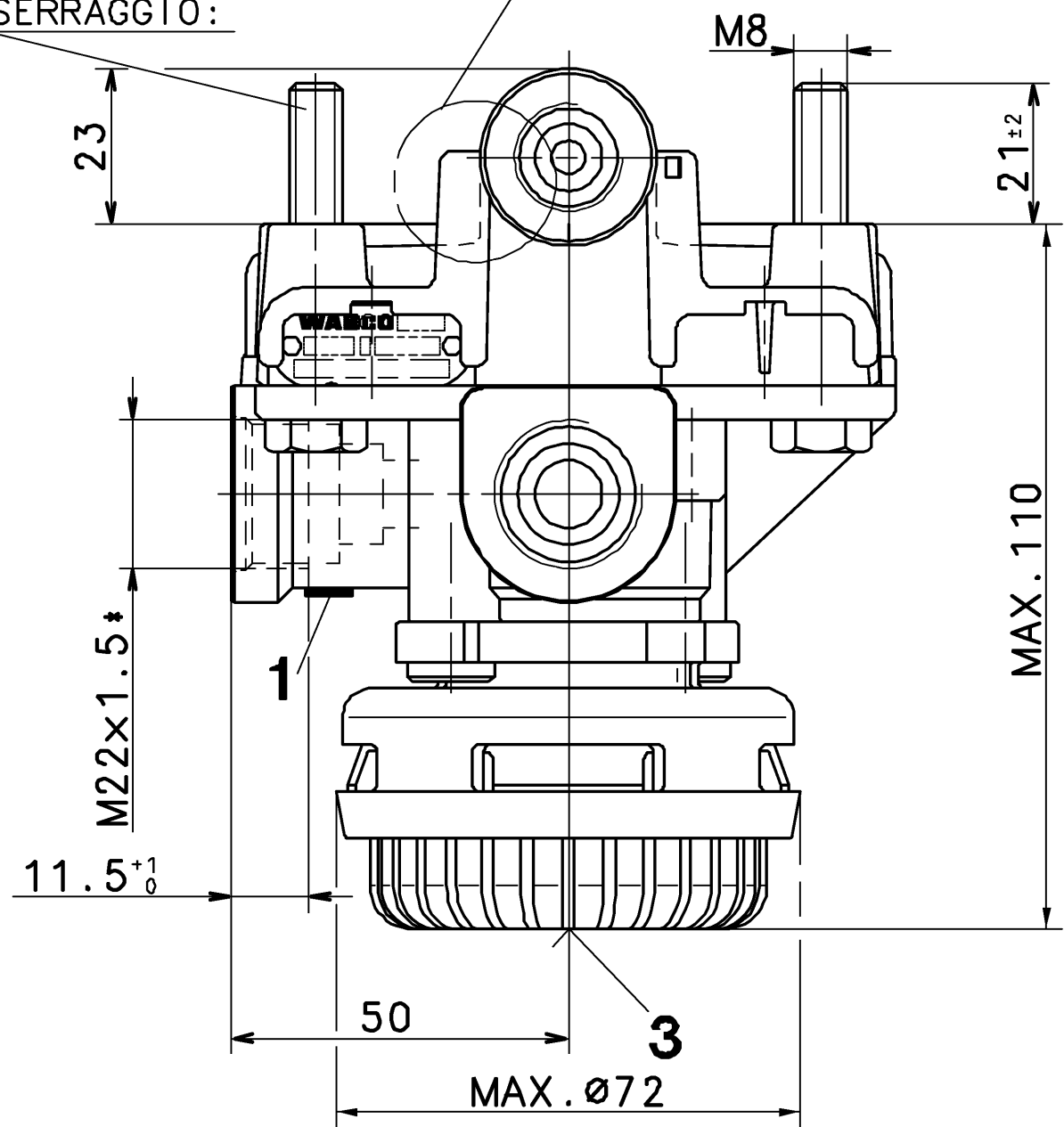


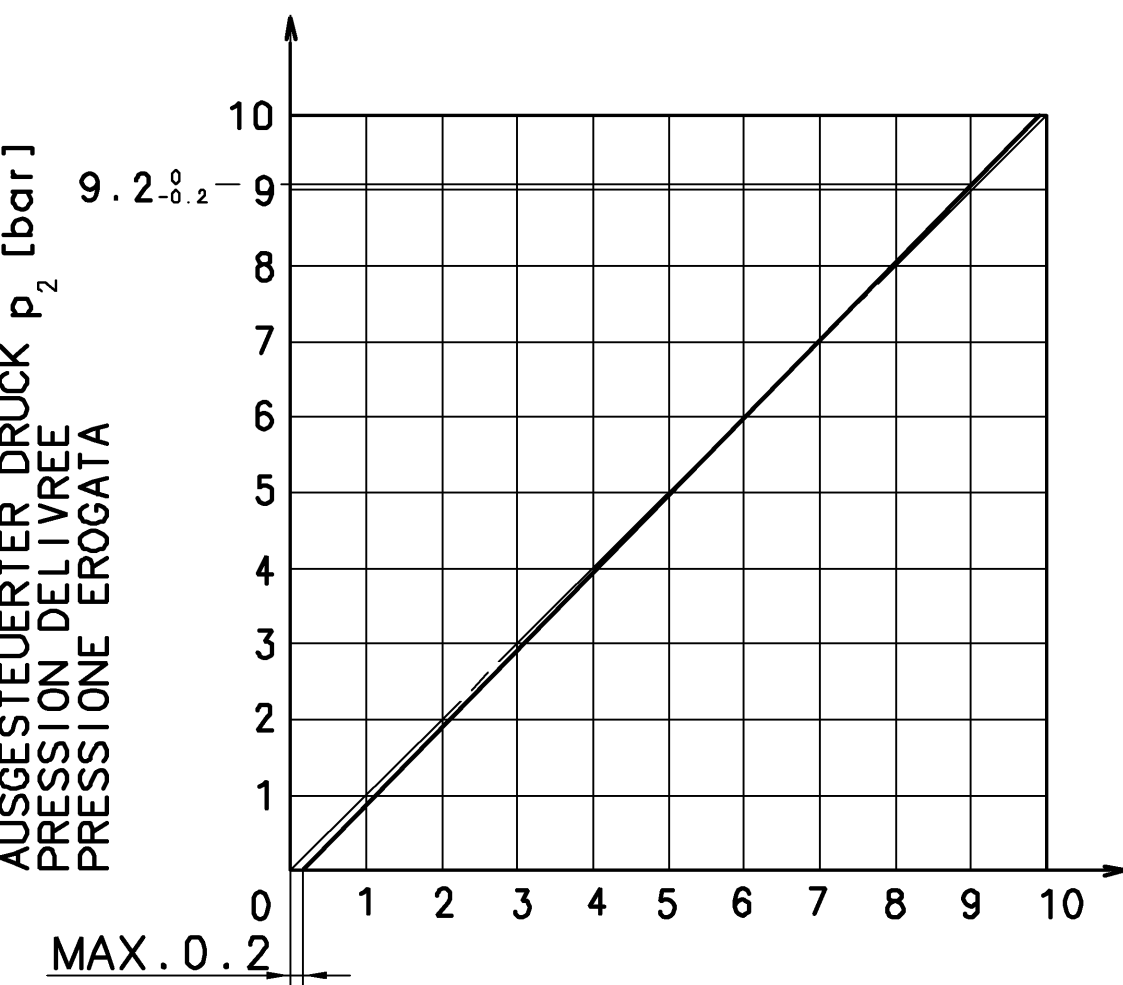
TORQUE
ANZUGSMOMENT
COUPLE DE SERRAGE
COPPIA DI SERRAGGIO:

MAX. M=24Nm

X



DELIVERY PRESSURE
AUSGESTEUERTER DRUCK p₂
PRESSION DELIVREE
PRESSIONE EROGATA



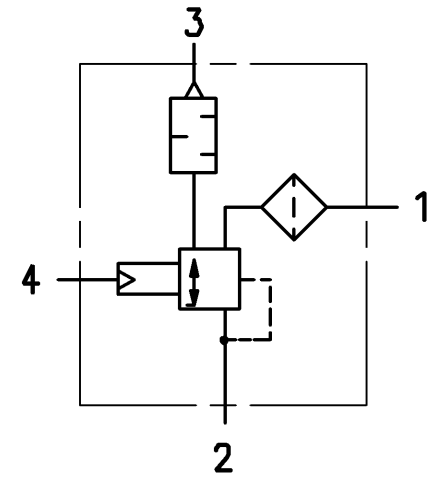
CONTROL PRESSURE
STEUERDRUCK
PRESSION DE COMMANDE p₄ [bar]
PRESSIONE DI COMANDO

MEDIUM: AIR
MEDIUM: LUFT
FLUIDE: AIR
FLUIDO: ARIA

WORKING PRESSURE:
BETRIEBSDRUCK: MAX. p_e = 10.2bar
PRESSION DE SERVICE: TEMPORARILY: MAX. p_e = 13bar
PRESSIONE D'ESERCIZIO: KURZZEITIG: MAX. p_e = 13bar
BREVE TEMPO SOLO:

SUPPLY PRESSURE:
VORRATSDRUCK: MAX. p_e = 13bar
PRESSION D'ALIMENTATION:
PRESSIONE DI ALIMENTAZIONE:

PERMISSIBLE INSTALLATION
ZULAESSIGE EINBAULAGE ±90°
POSITION D'INSTALLATION ADMISE
POSIZIONE DI MONTAGGIO AMMESSA



DESIGN PERMISSIBLE
AUSFUEHRUNG ZULAESSIG
REALISATION ADMISE
DISEGNO AMMISSIBILE

- 1 SUPPLY VORRAT ALIMENTAZIONE
- 2 DELIVERY PRESSURE AUSGESTEUERTER DRUCK PRESSION DELIVREE PRESSIONE EROGATA
- 3 EXHAUST ENTLUEFTUNG ECHAPPEMENT SCARICO
- 4 CONTROL PRESSURE STEUERDRUCK PRESSION DE COMMANDE PRESSIONE DI COMANDO

ACCORDING TO JED-388
ENTSPRECHEND JED-388
* CONFORME A JED-388
CONFORME A JED-388

TORQUE FOR CONNECTIONS:
ANZUGSMOMENT FUER EINSCHRAUBSTUTZEN: M16x1.5: M_{max.} = 34 Nm
COUPLE DE SERRAGE DES RACCORDS: M22x1.5: M_{max.} = 53 Nm
COPPIA DI SERRAGGIO DEI RACCORDI:

THERMAL RANGE OF APPLICATION:
THERMISCHER ANWENDUNGSBEREICH: -40°...+80° C
GAMME D'APPLICATION THERMIQUE:
CAMPO DI APPLICAZIONE TERMICA:

General Specification: JED-334-0		Copyright WABCO		WABCO	
Further Technical Data:		Date	Signature		
Doc. Code:	Sheet: To	2008-05-29	Elze	RELAY VALVE RELAISVENTIL VALVE RELAIS VALVOLA RELE	
General Tolerances JED-261		Checked			
Range of Nominal Dimensions (± mm)		Esperl			
Class 1)	< 50	> 50 < 180	> 180 < 400	> 400	Menze
Fine	0.5	1.0	1.5	2.0	
Medium X	1.0	2.0	3.0	4.0	±3°
Coarse	2.0	3.5	5.0	6.5	
Tapped Holes acc. JED-388		Mass	Scale	Material No.	Date of first issue:
1) Tolerance Class Applied Crossmarked		0.7 kg	1:1 (2:1)	973 011 067 0	Doc. Code Language Sheet
		A 2	CCD	ECN-No.	Revision Techn. Resp. Replacement for
				5220	005 ML 1/1

Non è permesso copiare o terzi, o riprodurre questo documento, né utilizzarlo in alcun modo, senza permesso scritto dalla WABCO. È vietata espressamente la ristampa o l'uso di immagini o di dati senza permesso scritto dalla WABCO.

Toute réimpression ou reproduction de ce document, toute utilisation ou communication de son contenu sans autorisation écrite, est formellement interdite. Toute utilisation non autorisée sans le consentement écrit de la WABCO est formellement interdite. Toute réimpression ou utilisation de données ou d'images sans le consentement écrit de la WABCO est formellement interdite.