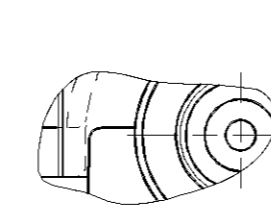
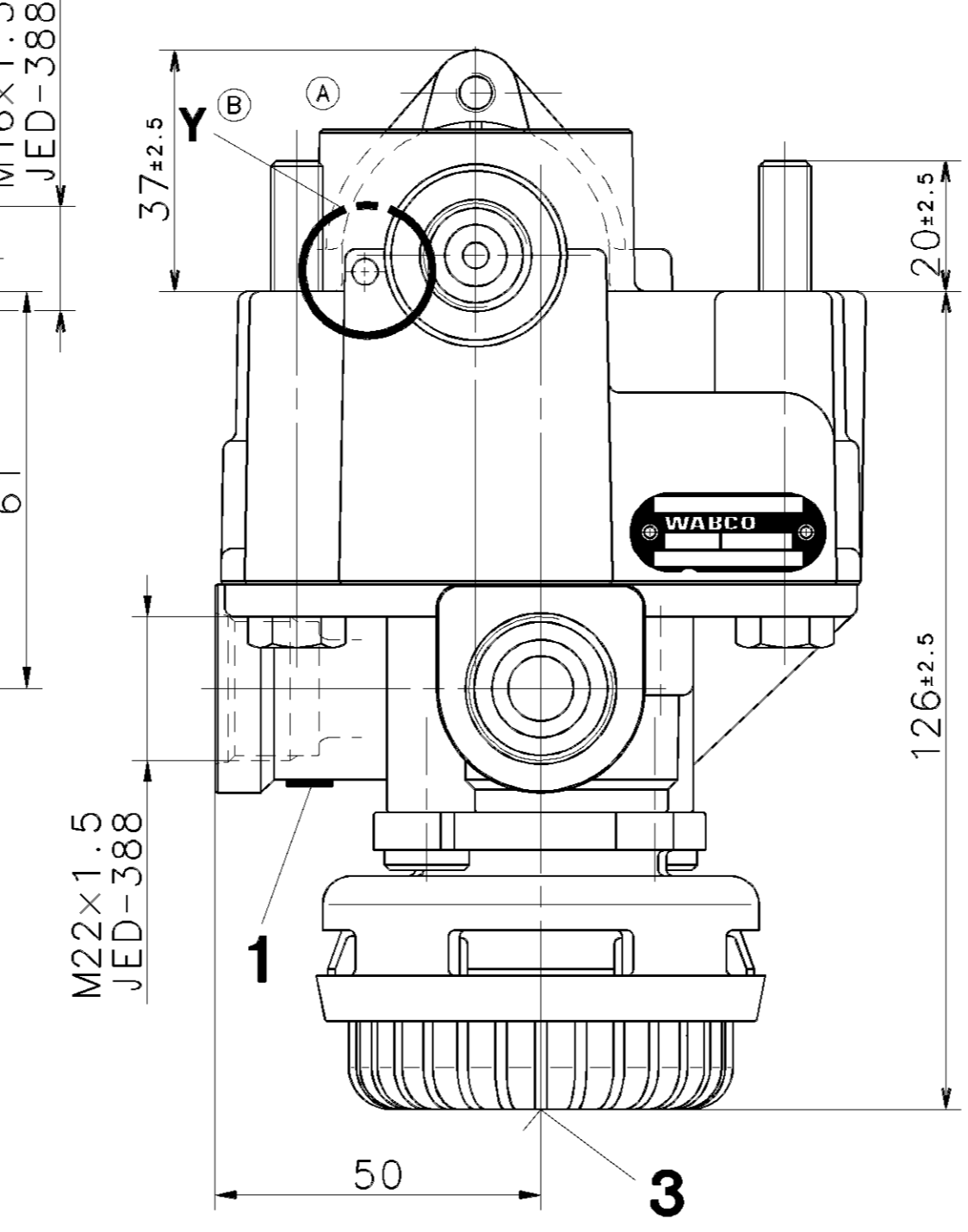
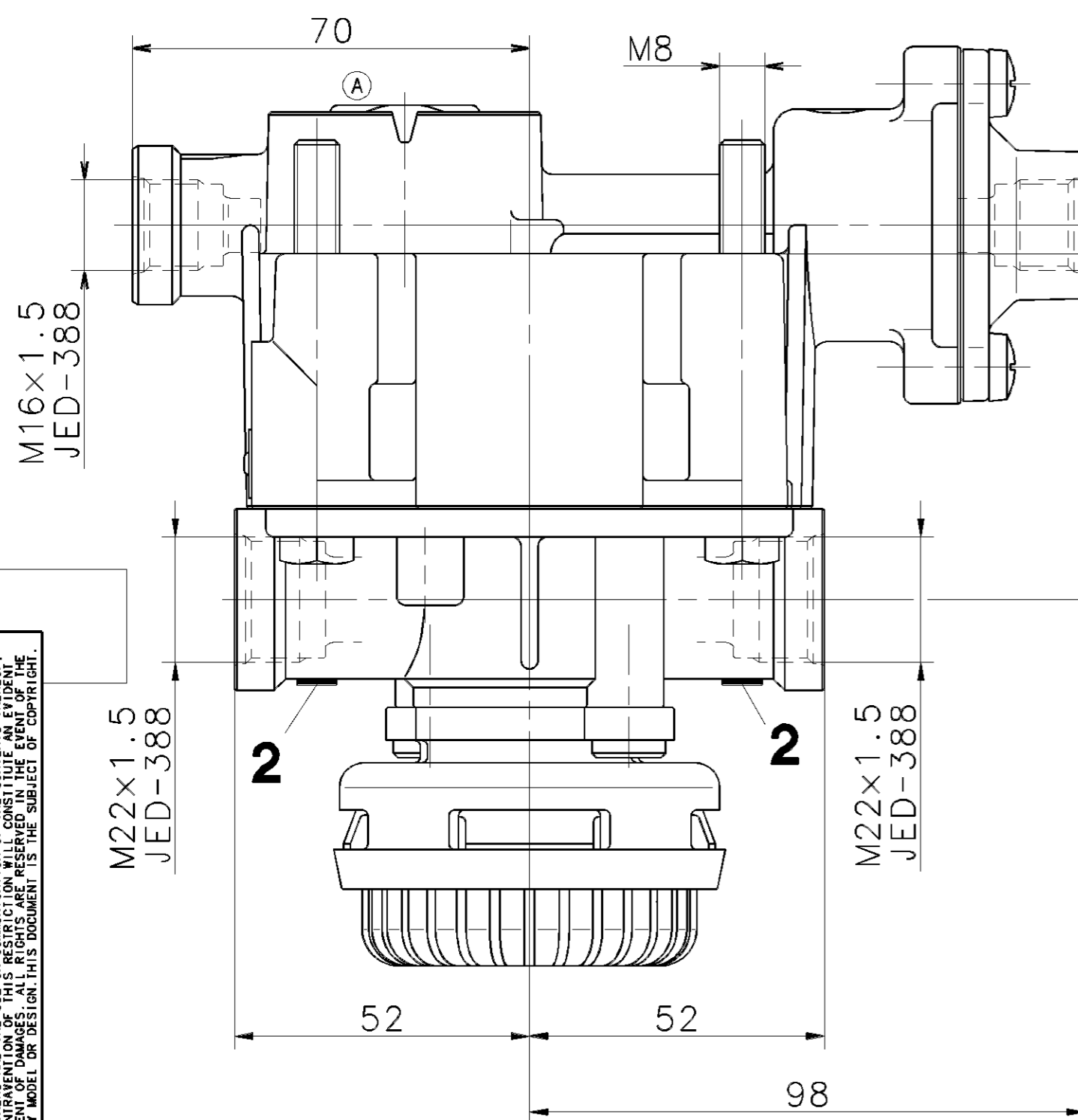


NON È PERMESSO CONSEGNARE A TERZI O RIPRODURRE QUESTO DOCUMENTO. NE UTILIZZARNE IL CONTENUTO O RENDERSI RESPONSABILI PER QUALSIASI DANNI SUBITI O PERDITE DI DIRITTI DERIVANTI DA BREVETTI O MODELLI. KOPPIERING AVISE AND RESULT IN A LIABILITY TO THE PAYMENT OF DAMAGES. ALL RIGHTS ARE RESERVED IN THE EVENT OF THE GRANT OF PATENT OR REGISTRATION OF A UTILITY MODEL OR DESIGN. THIS DOCUMENT IS THE SUBJECT OF COPYRIGHT.

TOILE COMMUNICATION OU REPRODUCTION DE CE DOCUMENT, TOUTE EXPLOITATION OU COMMUNICATION DE SON CONTENU-CONTENU EST INTERDITE. IL EST INTERDIT DE CONCESSIONNER A TROISIEMES PERSONNES CE DOCUMENT, NI D'UTILISER LE CONTENU DE CE DOCUMENT, NI D'ASSUMER RESPONSABILITE POUR QUELSQU'UN DANNI SUBI OU PERTE DE DROIT DERIVANT DE BREVETS OU MODELES. KOPPIERING AVISE AND RESULT IN A LIABILITY TO THE PAYMENT OF DAMAGES. ALL RIGHTS ARE RESERVED IN THE EVENT OF THE GRANT OF PATENT OR REGISTRATION OF A UTILITY MODEL OR DESIGN. THIS DOCUMENT IS THE SUBJECT OF COPYRIGHT.

WELLEGRABE SOWIE VERVIELFACHTUNG DIESER UNTERLAGE, VERMEIDUNG UND MITTEILUNG IHRES INHALTS NICHT ZU ERLAUBEN. WENN SICH BEI DIESER UNTERLAGE VERMEIDUNG UND MITTEILUNG IHRES INHALTS NICHT ZU ERLAUBEN. WENN SICH BEI DIESER UNTERLAGE VERMEIDUNG UND MITTEILUNG IHRES INHALTS NICHT ZU ERLAUBEN. WENN SICH BEI DIESER UNTERLAGE VERMEIDUNG UND MITTEILUNG IHRES INHALTS NICHT ZU ERLAUBEN.

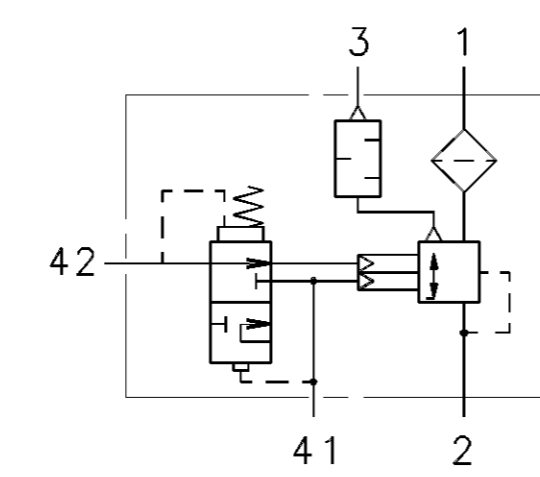


DESIGN PERMISSIBLE  
AUSFUEHRUNG ZULAESSIG  
REALISATION ADMISE  
DISEGNO AMMISSIBILE

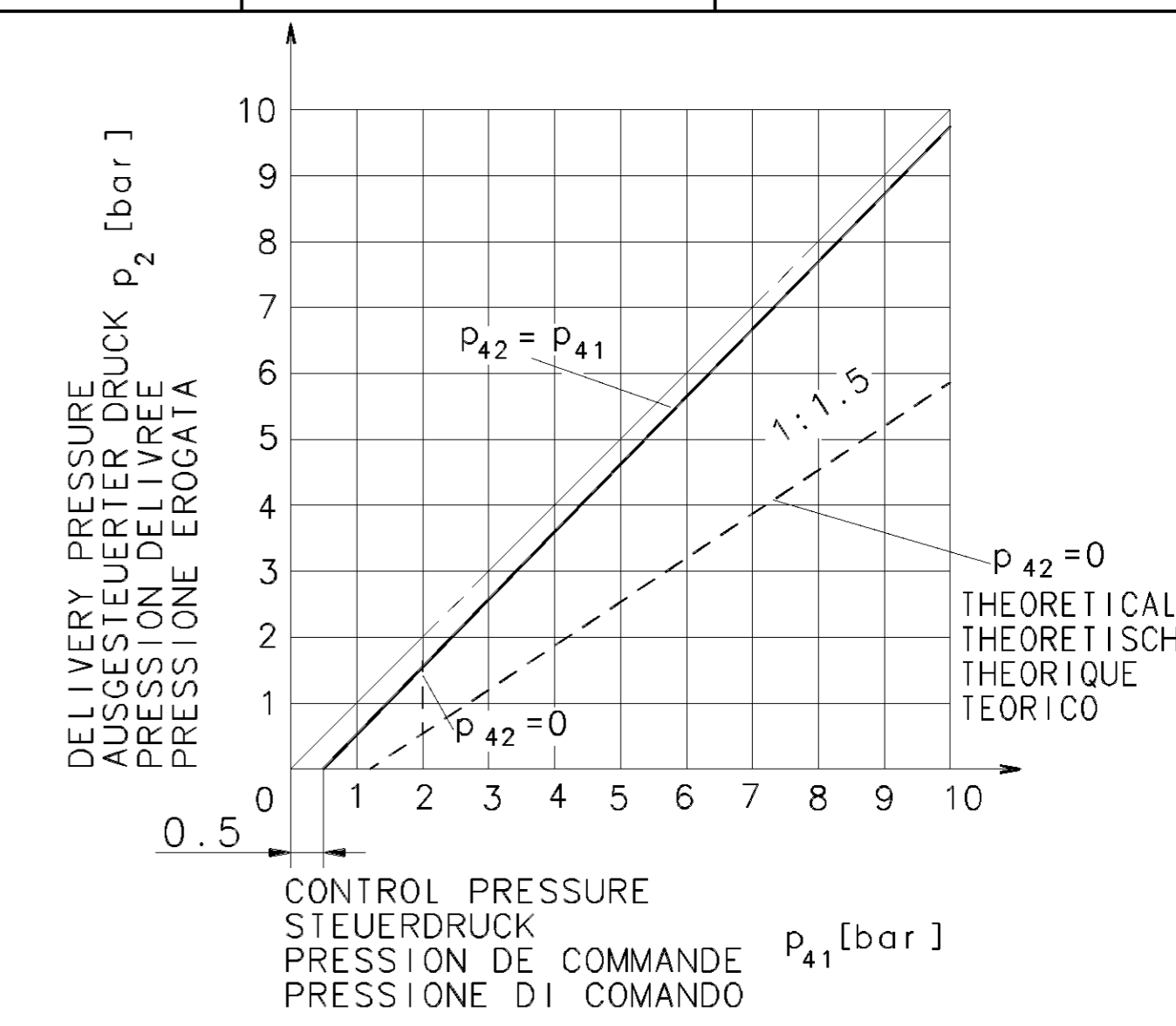
MEDIUM: AIR  
MEDIUM: LUFT  
FLUIDE: AIR  
FLUIDO: ARIA

PERMISSIBLE INSTALLATION  
ZULAESSIGE EINBAULAGE  
POSITION D'INSTALLATION ADMISE  
POSIZIONE DI MONTAGGIO AMMESSA ±90°

THERMAL RANGE OF APPLICATION:  
THERMISCHER ANWENDUNGSBEREICH:  
GAMME D'APPLICATION THERMIQUE: -40° ... +80° C  
CAMPO DI APPLICAZIONE TERMICA:



TORQUE FOR CONNECTIONS:  
ANZUGSMOMENT FUER EINSCHRAUBSTUTZEN: M16x1.5: M<sub>max.</sub> = 34 Nm  
COUPLE DE SERRAGE DES RACCORDS: M22x1.5: M<sub>max.</sub> = 53 Nm  
COPPIA DI SERRAGGIO DEI RACCORDI:



- 1** SUPPLY VORRAT ALIMENTATION ALIMENTAZIONE MAX. p<sub>e</sub> = 13bar
- 2** DELIVERY PRESSURE AUSGESTEUERTER DRUCK PRESSION DELIVREE PRESSIONE EROGATA
- 3** EXHAUST ENTLUEFTUNG ECHAPPEMENT SCARICO
- 41** CONTROL PRESSURE STEUERDRUCK PRESSION DE COMMANDE PRESSIONE DI COMANDO MAX. p<sub>e</sub> = 10bar
- 42** CONTROL PRESSURE STEUERDRUCK PRESSION DE COMMANDE PRESSIONE DI COMANDO TEMPORARILY: KURZZEITIG: DE COURTE DUREE: BREVE TEMPO SOLO: MAX. p<sub>e</sub> = 13bar

GENERAL SPECIFICATION: JED-334		CADAM-DRAWING COPYRIGHT		<b>WABCO</b>	
FURTHER TECHNICAL DATA:		DATE: 97-05-28		SIGNATURE: MAURER	
DOC. CODE: 070086		SHEET: 2xB		TO: 99-06-22	
GENERAL TOLERANCES					
RANGE OF NOMINAL DIMENSIONS ( ± mm )					
CLASS 1)	≤50	>50 ≤180	>180 ≤400	>400	Δ
FINE	0,5	1,0	1,5	2,0	
MEDIUM X	1,0	2,0	3,0	4,0	± 3'
COARSE	2,0	3,5	5,0	6,5	
TAPPED HOLES ACC. ISO-4039 / JED-162		JED-388		066780	
1) TOLERANCE CLASS APPLIED CROSSMARKED		DCN-NO.		REV.	
		DATE		DATE	
MASS: 1.3 KG		SCALE: 1:1		PRODUCT IDENTIFICATION NO.: 973 011 109 0	
SIZE: A 2		T.R.I.: 140		DOC. CODE: 605	
		SHAPE CODE		SHEET: 1/1	
		REPLACEMENT FOR			

1609/012/3/04-93  
605 653